

## LED-dimeenheid met uitdraaischakelaar

Best. nr.: 0300 00

## Bedieningsvoorschrift

## 1 Veiligheidsinstructies



Elektrische apparaten mogen alleen door een elektromonteur worden gemonteerd en aangesloten.

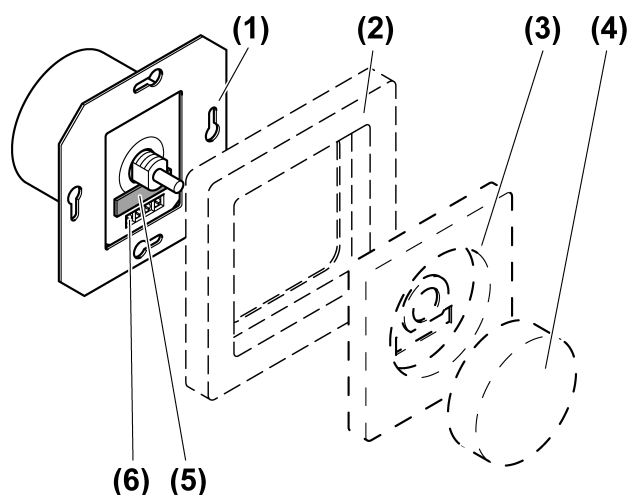
Ernstig letsel, brand of materiële schade mogelijk. Handleiding volledig doorlezen en aanhouden.

Gevaar door elektrische schokken. Voordat werkzaamheden aan het apparaat of de last worden uitgevoerd, moeten deze worden vrijgeschakeld. Daarbij moet rekening worden gehouden met alle installatie-automaaten die gevaarlijke spanningen aan het apparaat of de last leveren.

Gevaar door elektrische schokken. Apparaat is niet geschikt voor vrijgeschakelen. Ook bij uitgeschakeld apparaat is de last niet galvanisch van het net gescheiden.

Deze handleiding is onderdeel van het product en moet door de eindklant worden bewaard.

## 2 Constructie apparaat



Afbeelding 1: Constructie apparaat

- |     |                |
|-----|----------------|
| (1) | Dimmer         |
| (2) | Afdekraam      |
| (3) | Afdekking      |
| (4) | Instelknop     |
| (5) | Zekeringhouder |
| (6) | Schroefklemmen |

## 3 Functie

## Bedoeld gebruik

- Schakelen en dimmen van gloeilampen, HV-halogenelampen en met faseaansnijding dimbare HV LED-lampen.
- Montage in apparatuurdoos conform DIN 49073
- Gebruik met passende afdekplaat

**i** Geen gebruik in hotelschakeling mogelijk.

- i** Geen bedrijf met trafo's mogelijk.

### Producteigenschappen

- Dimprincipe faseregeling
- Kortsluitingsbeveiliging door fijnzekering
- i** Flakkeren van de aangesloten lichtbron door onderschrijden van de aangegeven minimale last of door rondstuurimpulsen van het energiebedrijf en zachtjes brommen van het apparaat door de storingsonderdrukking is mogelijk. Dit zijn geen gebreken van het apparaat.

## 4 Bediening

- i** Schakelen en dimmen door draaien van de instelknop.

### Licht inschakelen en helderheid verhogen

- Instelknop naar rechts draaien.

### Licht uitschakelen

- Instelknop naar de linker aanslag draaien.

## 5 Informatie voor elektrotechnicus



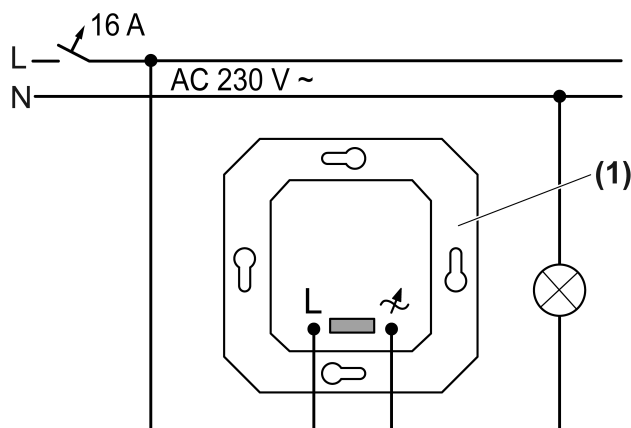
### GEVAAR!

Levensgevaar door elektrische schokken.

Apparaat vrijgeschakelen. Spanningvoerende delen afdekken.

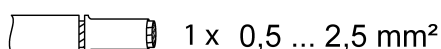
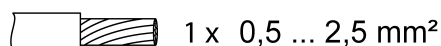
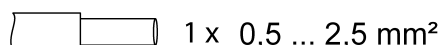
### Dimmer aansluiten en monteren

- i** Per installatieautomaat 16 A maximaal 300 W LED-lampen aansluiten.
- i** Onze dimmers houden rekening met de uiteenlopende elektronische eigenschappen van de meeste LED-lampen op de markt. Er kan echter niet worden uitgesloten, dat in afzonderlijke gevallen de gewenste resultaten worden bereikt.



Afbeelding 2: Aansluitschema

- Dimmer (1) conform aansluitschema aansluiten (Afbeelding 2).



Afbeelding 3: Klembare kabeldiameter

- Dimmer in apparaaturoos monteren. De aansluitklemmen moeten onderaanliggen.
- Afdekraam (2) en afdekking (3) monteren.
- Instelknop (4) opsteken.
- Netspanning inschakelen.

## 6 Technische gegevens

Nominale spanning	AC 230 V~
Netfrequentie	50 Hz
Standby-vermogen	ca. 0,2 W
Vermogensverlies	ca. 3,7 W
Omgevingstemperatuur	-5 ... +45 °C

### Aansluitvermogen bij 25 °C

Gloeilampen	20 ... 200 W
HV-halogenelampen	20 ... 200 W
HV-LED-lampen	typ. 3 ... 40 W

### Mengbelasting

Ohms en HV-LED	typ. 3 ... 40 W
----------------	-----------------

### Vermogensreductie

bij opbouwmontage	-5%
per 5 °C overschrijding van 25°C	-10%
bij inbouw in houten of droogbouwwand	-15%
Bij inbouw in meerdere combinaties	-20%

### Fijnzekering

T 800mA H 250

## 7 Hulp bij problemen

**Apparaat kan niet worden ingeschakeld. Of: apparaat schakelt last uit en kan niet meer worden ingeschakeld.**

Fijnzekering controleren en indien nodig vervangen. Uitsluitend originele zekeringen gebruiken.

### Aangesloten HV-LED-lampen flikkeren

Oorzaak: lampen zijn niet dimbaar of dimprincipe en lampen passen niet bij elkaar.

Gegevens van de fabrikant controleren. Lampen door een ander type vervangen.

## Aangesloten HV-LED-lampen schakelen in de laagste dimstand uit of flikkeren

Oorzaak: lichtsterkte voor de lampen te laag ingesteld.

Lichtsterkte hoger instellen.

## LED-lamp brandt zwak bij uitgeschakelde dimmer

Oorzaak: HV-LED-lamp is voor deze dimmer niet geschikt.

Compensatiemodule gebruiken, zie toebehoren.

LED-lamp van een ander type of fabrikaat gebruiken.

## 8 Toebehoren

Compensatiemodule LED

Bestelnr. 2375 00

## 9 Garantie

De wettelijk vereiste garantie wordt uitgevoerd via de vakhandel. Een gebrekkig apparaat kunt u met een omschrijving van de fout aan de betreffende verkoper ((elektrotechnische) vakhandel/ installatiebedrijf) overhandigen of portvrij opsturen. Deze stuurt het apparaat door naar het Gira Service Center.

**Gira**  
**Giersiepen GmbH & Co. KG**  
Elektro-Installations-  
Systeme

Industriegebiet Mermbach  
Dahlienstraße  
42477 Radevormwald

Postfach 12 20  
42461 Radevormwald

Deutschland

Tel +49(0)21 95 - 602-0  
Fax +49(0)21 95 - 602-191

[www.gira.de](http://www.gira.de)  
[info@gira.de](mailto:info@gira.de)