

6LE002944A

EE804A

Aanwezigheidsmelder/
bewegingsmelder 360° opbouw

EE805A

Aanwezigheidsmelder/
bewegingsmelder 360° inbouw

Veiligheidsinstructies

Inbouw en montage van elektrische apparatuur mag alleen door een elektrotechnisch installateur worden uitgevoerd conform de betreffende installatienormen, richtlijnen, voorschriften, bepalingen en ongevallenpreven tievoorschriften van het land.

Bij het niet naleven van de installatie-instructies kan schade aan het apparaat, brand of andere gevaren optreden.

Het apparaat is op grond van het registratiegedrag niet geschikt voor inzet in de inbraakmeldtechniek of in de alarmtechniek.

Deze handleiding maakt deel uit van het product en dient in het bezit van de eindgebruiker te blijven.

Opbouw van het apparaat (afbeelding 1/2)

- (1) Aansluitklemmen
- (2) Bevestiging voor borgschroef
- (3) Ontgrendelingsopening
- (4) Bevestigingsborgingen
- (5) Melderiens
- (6) Inschakelhelderheid potentiometer
- (7) Potentiometer nalooptijd
- (8) Afdekking voor potentiometer
- (9) Borgschroef
- (10) Bevestigingsveren
- (11) Trekontlasting met bevestiging voor kabelbinders
- (12) Afdekking voor aansluitruimte

Functie

Juiste toepassing

- automatisch schakelen van elektrische belastingen, afhankelijk van warmtebeweging en omgevingsverlichting
- EE804A: opbouwmontage of montage op apparaatinbouwdoos conform geldende norm (z. B. DIN 4907)
- EE805A: holle-wandmontage

Producteigenschappen

- Combinatie van aanwezigheids- en bewegingsmelder met verhoogde detectiegevoeligheid in het centrale aanwezigheidsdetectiebereik
- Inschakelhelderheid instelbaar
- Nalooptijd instelbaar

Gedrag tijdens bedrijf

De bewegingsmelder registreert warmtebeweging veroorzaakt door personen, dieren of voorwerpen.

- ingeschakeld gedurende de nalooptijd wordt, wanneer bewegingen in het detectiebereik herkend worden en de ingestelde inschakelhelderheid overschreden is. Ledere geregistreerde beweging start de nalooptijd opnieuw.
- uitgeschakeld wordt, wanneer in het detectiebereik geen verdere bewegingen geregistreerd worden en de ingestelde nalooptijd afgelopen is of de ingestelde inschakelhelderheid wordt overschreden.

Informatie voor de elektrotechnisch installateur

Montage en elektrische aansluiting



GEVAAR!

Gevaar voor elektrische schokken bij aanraking van onderdelen die onder spanning staan!

Elektrische schokken kunnen de dood tot gevolg hebben!

Voorafgaand aan werkzaamheden aan het apparaat de aansluitleidingen loskoppelen en spanningvoerende delen in de omgeving afdekken!

Montageplaats kiezen

De bewegingsmelder moet horizontaal aan het plafond worden gemonteerd. Deze heeft een detectiehoek van 360°. De diameter van het detectiebereik is afhankelijk van de montagehoogte. Bij een montagehoogte van 2,5 m is de diameter op de vloer circa 6 m. De diameter van het binnenste detectiebereik met verhoogde detectiegevoeligheid is 4 m (afb. 3).

i Bij een montagehoogte meer dan 2,5 m wordt het detectiebereik vergroot maar tegelijkertijd neemt de detectiegevoeligheid af.

i Bewegingsrichting in acht nemen: er wordt onderscheid gemaakt tussen "eropaf lopen" en "dwars gaan". Bewegingen dwars op de bewegingsmelder kunnen beter geregistreerd worden dan bewegingen naar de bewegingsmelder toe (afb. 4).

■ Bij gebruik als aanwezigheidsmelder moet het apparaat zodanig worden gemonteerd, dat zones met minder bewegingsactiviteit (bureau, zithoek) in het binnenste detectiebereik liggen (afb. 3).

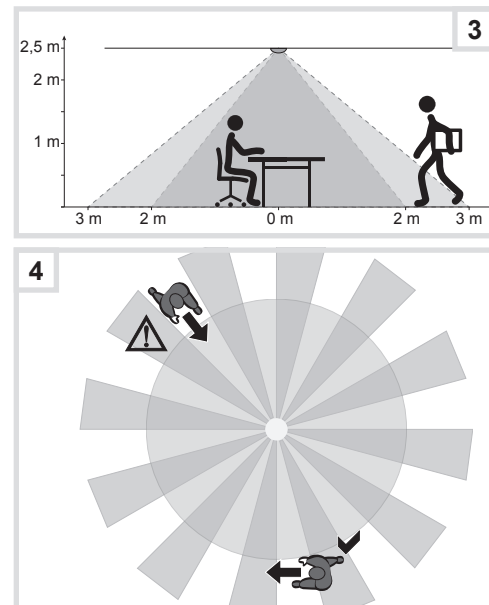
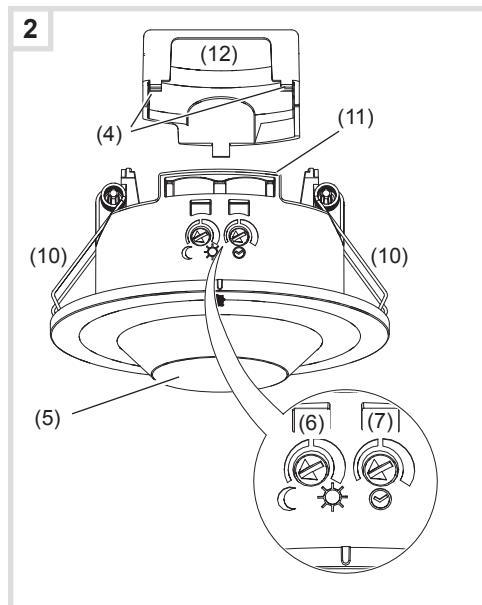
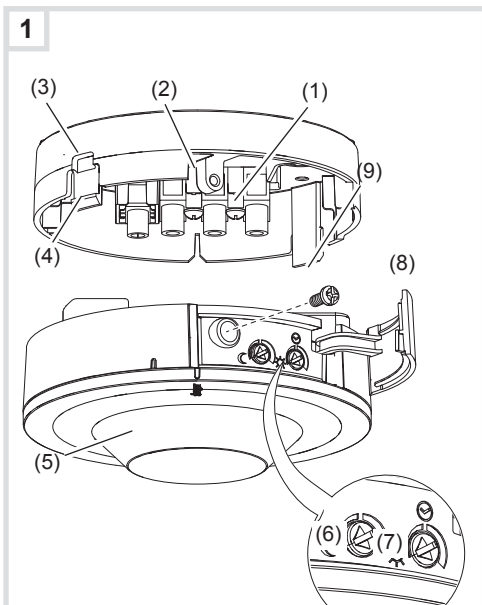
■ Storingsbronnen in het detectiebereik vermijden. Storingsbronnen, bijv. verwarmingen, ventilatie-, airconditioningsinstallaties en afkoelende verlichtingsmiddelen kunnen tot ongewenste schakelingen leiden (afbeelding 5).

■ Trillingsvrije montageplaats kiezen. Trillingen kunnen tot ongewenste schakelingen leiden.

Variant opbouw EE804A aansluiten en monteren (afb. 7)

■ Aansluitkabel door de invoeropening (13) leiden.

■ Apparaatsokkel met de meegeleverde schroef-pluggen-set onder het plafond monteren, indien aanwezig in een inbouwdoos.



- Apparaat conform het aansluitschema (afb. 6) aansluiten.
- Apparaatopzet op de sokkel klikken.
- Borgschroef (9) indraaien.
- Instellingen uitvoeren.
- Afdekking (8) sluiten.


Variant inbouw EE805A aansluiten en monteren (afb. 8)

- Montage-opening Ø 75 mm maken.
- Bewegingsmelder conform aansluitschema (afb. 6) aansluiten.
- Trekontlasting met kabelbinders aan de betreffende bevestigingen (11) fixeren.
- Afdekking (12) plaatsen.
- Instellingen uitvoeren.
- De beide bevestigingsveren (10) naar boven gedrukt door de inbouwopening leiden en laten terugveren.

Inbedrijfstelling

Detectie testen

In de teststand werkt de bewegingsmelder met maximale inschakelhelderheid. Bij een gedetecteerde last wordt de aangesloten last gedurende circa 2 seconden geschakeld. Na circa 20 testschakelingen neemt de schakelfrequentie af om de aangesloten last te beschermen.

- Hiervoor potentiometer-inschakelhelderheid (6) op  (rechter aanslag) zetten (afb. 1/2).
 - Potentiometer nalooptijd (7) op minimaal (linker aanslag) instellen (afb. 1/2).
- Het apparaat bevindt zich in de testmodus.

- Testen door beweging in het detectiebereik uit te voeren.

i Schakelt de bewegingsmelder zonder beweging in het detectiebereik in, zijn storingsbronnen (zie montageplaats kiezen) aanwezig.

Inschakelhelderheid instellen

De inschakelhelderheid is de in de bewegingsmelder opgeslagen helderheidswaarde, waarbij de aangesloten belasting bij overschrijden schakelt, wanneer bewegingen herkend worden. De helderheidsdrempel kan traploos worden ingesteld tussen circa 5 () en 1000 Lux (, dagstand/helderheidsonafhankelijk).

i Voor de besturing van de verlichting in trappenhuizen volgens EN12464-1, potentiometerinstelling > 150 Lux (bijv. fabrieksinstelling 200 Lux) kiezen.

- Instelling inschakelhelderheid (6) in de gewenste positie draaien.

Nalooptijd instellen

De nalooptijd is de in de bewegingsmelder ingestelde duur, gedurende welke de verlichting minstens wordt ingeschakeld, wanneer de inschakelhelderheid overschreden is en een beweging gedetecteerd wordt. In uitleveringstoestand bedraagt de nalooptijd ca. 3 minuten.

- Potentiometer nalooptijd (7) in de gewenste positie draaien.

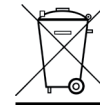
Bijlage

Technische gegevens

Voedingsspanning	230V~, +10%/-15%
	240V~, +6/-6%
Frequentie	50/60Hz
Opgenomen vermogen zonder belasting	0,3 W
Nalooptijd, instelbaar	
- Bedrijf	5s - 30 min
- Testbedrijf	2 s
- Fabrieksinstelling	~ 3 min
Inschakelhelderheid, instelbaar	5 ... 1000 lux
- Fabrieksinstelling	200 Lux
Aanbevolen montagehoogte	2,5 m ... 3,5 m
Maximal montagehoogte	4 m
Detectiebereik Ø beweging (montagehoogte 2,5 m)	~ 6 m
Detectiebereik Ø aanwezigheid (montagehoogte 2,5 m.)	~ 4 m
Detectiehoek	ca. 360°
Maakcontact met nuldoorgangsschakeling	10 AAC1, 230 V~
Voorgeschakelde installatie-automaat	10 A
Gloe- en halogeenlampen 230 V	2300 W
LED-lampen/ Compacte tl-lampen	20 x 20 W (400 W)
Conventionele trafo's	1500 VA
Elektronische trafo's	1500 W
TL lampen	
- parallelgecompenseerd	1000 W
- met elektronische voorschakeling	1000 W
Relatieve vochtigheid (geen condensatie)	30°C, 95%

Bedrijfstemperatuur	-5 °C ... +45 °C
Opslag-/transporttemperatuur	-25 °C... +70 °C
Beschermingsklasse	IP21
Beschermingsklasse	II
Stootbestendigheid	IK 04
Afmeting EE804A (Ø x H)	100 x 50 mm
Afmeting EE805A (Ø x H)	90 x 61 mm

Aansluitdiameter	
- EE804A, Schroefklemmen	1 mm² ... 2,5 mm²
- EE805A, Steekklemmen	1 mm² ... 2,5 mm²



Correcte verwijdering van dit product (elektrische & elektronische afvalapparatuur.)

(toe te passen in landen binnen de Europese Unie en andere Europese landen met een speciaal inzamelsysteem).

Dit merkteken op het product of het bijbehorende informatiemateriaal duidt erop dat het niet met ander huishoudelijk afval verwijderd moet worden aan het einde van zijn gebruiksduur. Om mogelijke schade aan het milieu of de menselijke gezondheid door ongecontroleerde afvalverwijdering te voorkomen, moet u dit product van andere soorten afval scheiden. Recycle het apparaat, om het duurzame hergebruik van grondstoffen te bevorderen.

Huishoudelijke gebruikers moeten contact opnemen met de winkel waar ze dit product hebben gekocht of met de gemeente waar ze wonen om te vernemen waar en hoe ze dit product milieuvriendelijk kunnen laten recycleren.

Zakelijke gebruikers moeten contact opnemen met hun leverancier en de algemene voorwaarden van de koopovereenkomsten nalezen. Dit product moet niet worden gemengd met ander bedrijfsafval voor verwijdering.

