

1680 50

LED-Modul für Corona-Beleuchtung
LED module for Corona lighting
Modulo LED per illuminazione Corona
Led-module voor Corona-verlichting
Modul diodowy LED do podświetlenia Corona

1680 55

LED-Modul für Down Light
LED module for Down Light
Modulo LED per Down Light
Led-module voor Down-licht
Modul diodowy LED do podświetlenia Down Light

Sicherheitshinweise

Einbau und Montage elektrischer Geräte dürfen nur durch eine Elektrofachkraft gemäß den einschlägigen Installationsnormen, Richtlinien, Bestimmungen, Sicherheits- und Unfallverhütungsvorschriften des Landes erfolgen.

Bei Nichtbeachten der Installationshinweise können Schäden am Gerät, Brand oder andere Gefahren entstehen.

Das LED-Modul ist nicht zum direkten Anschluss an die Geräteklemmen des Unterputz-Einsatzes geeignet. Zum Anschluss beiliegenden Verbindungsklemmen verwenden.

Diese Anleitung ist Bestandteil des Produktes und muss beim Endkunden verbleiben.

Geräteaufbau (Bild)

- (1) LED-Modul
- (2) Helligkeitsschalter
- (3) Anschlussleitung
- (4) Verbindungsklemmen
- (5) Befestigungsschrauben
- (6) Klebepads

Funktion

Bestimmungsgemäßer Gebrauch

- Montage unter speziellen Rahmen (siehe Zubehör) zur indirekten Beleuchtung von nebenliegenden Wandflächen
- Anschluss nur über beiliegende Verbindungsklemmen
- N-Leiter erforderlich
- ausschließlich zum Gebrauch in tropf- und spritzwasserfreien Innenbereichen geeignet
- nicht für Mehrfachkombinationen geeignet

Produkteigenschaften Corona-Variante (168050)

- Beleuchtung der Wand durch einen gleichmäßigen Lichtkranz um den Rahmen herum
- Helligkeit in zwei Stufen einstellbar

Produkteigenschaften Downlight-Variante (168055)

- Beleuchtung des Bereiches unterhalb des Rahmens
- Helligkeit in zwei Stufen einstellbar
- Helligkeitssensor für automatisches Einschalten der Beleuchtung bei Dämmerung

Safety instructions

Electrical equipment may only be installed and assembled by a qualified electrician in accordance with the relevant installation standards, guidelines, regulations, directives, safety and accident prevention regulations of the country.

Failure to comply with these installation instructions may result in damage to the device, fire or other hazards.

The LED module is not intended for direct connection to the device terminals of the flush-mounted insert. Use the enclosed connection terminals to establish the connection.

These instructions are an integral component of the product and must be retained by the end user.

Design and layout of the device (Figure)

- (1) LED module
- (2) Brightness switch
- (3) connection cable
- (4) Connection terminals
- (5) Fastening screws
- (6) Adhesive pads

Function

Correct use

- mounting under special frames (see accessories) for indirect lighting of adjacent wall surfaces
- connection via enclosed connection terminals only
- Neutral conductor required
- only suitable for use in indoor areas with no drip and no spray water
- not suitable for multiple combinations

Product characteristics Corona variant (168050)

- wall is lit by an even light corona around the frame
- brightness can be adjusted in two steps

Product characteristics Downlight variant (168055)

- lighting of the area underneath the frame
- brightness can be adjusted in two steps
- brightness sensor switches the lighting on automatically at twilight

Indicazioni di sicurezza

L'incasso e il montaggio di apparecchi elettrici deve essere eseguito esclusivamente da un elettricista qualificato in base alle norme, alle direttive, alle condizioni e ai provvedimenti di sicurezza e prevenzione degli incidenti in vigore nel paese.

Il mancato rispetto delle istruzioni per l'installazione può provocare danni all'apparecchio, incendi o altri pericoli.

Il modulo LED non è adatto per il collegamento diretto ai morsetti dell'apparecchio dell'inserto da incasso. Per il collegamento utilizzare i morsetti di giunzione forniti in dotazione.

Queste istruzioni per l'uso sono parte integrante del prodotto e devono restare in possesso dell'utilizzatore finale.

Struttura apparecchio (figura)

- (1) Modulo LED
- (2) Interruttore di luminosità
- (3) Linea di allacciamento
- (4) Morsetti di giunzione
- (5) Viti di fissaggio
- (6) Cuscinetti adesivi

Funzione

Uso conforme alle indicazioni

- Montaggio sotto telai speciali (vedi accessori) per l'illuminazione indiretta di pareti adiacenti
- Collegamento solo tramite morsetti di giunzione forniti in dotazione
- Necessario conduttore N
- idoneo esclusivamente per l'uso in ambienti interni privi di gocce e schizzi di acqua.
- Non adatto a combinazioni multiple

Caratteristiche del prodotto versione Corona (168050)

- Illuminazione della parete attraverso un alone di luce uniforme intorno al telaio
- Luminosità impostabile in due livelli

Caratteristiche del prodotto versione Downlight (168055)

- Illuminazione dell'area sotto al telaio
- Luminosità impostabile in due livelli
- Sensore di luminosità per l'accensione automatica dell'illuminazione al crepuscolo

Veiligheidsinstructies

Inbouw en montage van elektrische apparatuur mag alleen door een installateur worden uitgevoerd conform de geldende installatienormen, richtlijnen, voorschriften, bepalingen en ongevallenpreventievoorschriften van het betreffende land.

Bij het niet naleven van de installatie-instructies kan schade aan het apparaat, brand of andere gevaren optreden.

De led-module is niet geschikt voor directe aansluiting op de apparaatklemmen van het inbouwelement. Voor aansluiting de bijgevoegde verbindingklemmen toepassen.

Deze handleiding maakt deel uit van het product en dient in het bezit van de eindgebruiker te blijven.

Opbouw van het apparaat (afbeelding)

- (1) Led-module
- (2) Helderheidsschakelaar
- (3) Aansluitleiding
- (4) Verbindingklemmen
- (5) Bevestigingsschroeven
- (6) Kleefpads

Functie

Juiste toepassing

- Montage onder speciale afdekplaat (zie toebehoren) voor de indirecte verlichting van naastgelegen muuroppervlakken
- Uitsluitend aansluiten met de bijgevoegde verbindingklemmen
- N-leider vereist
- uitsluitend geschikt voor gebruik in binnenruimten zonder drui- en spuitwater
- niet geschikt voor meervoudige combinaties

Producteigenschaften Corona-Variante (168050)

- Verlichting van de muur met een gelijkmatige lichtkranz om de afdekplaat heen
- Helderheid in twee niveaus instelbaar

Producteigenschaften Downlight-Variante (168055)

- Verlichting van het gebied onder de afdekplaat
- Helderheid in twee niveaus instelbaar
- Helderheidssensor voor het automatisch inschakelen van de verlichting bij schemering

Wskazówki dotyczące bezpieczeństwa

Zabudowy i montażu urządzeń elektrycznych może dokonać tylko wykwalifikowany instalator zgodnie z właściwymi dla danego kraju normami dot. instalacji, dyrektywami, warunkami i przepisami BHP.

Nieprzestrzeganie wskazówek dotyczących instalacji może doprowadzić do uszkodzenia urządzenia, pożaru lub innych niebezpieczeństw.

Moduł diodowy LED nie jest przeznaczony do bezpośredniego przyłączenia do zacisków mechanizmu podtynkowego. W celu przyłączenia zastosować dołączone zaciski przyłączeniowe.

Niniejsza instrukcja jest częścią składową produktu i musi pozostać u klienta.

Budowa urządzenia (zdjęcie)

- (1) Moduł LED
- (2) Przełącznik do regulacji natężenia światła
- (3) Przewód podłączający
- (4) Zaciski przyłączeniowe
- (5) Śruby mocujące
- (6) Podkładki samoprzylepne

Funkcja

Użycie zgodnie z przeznaczeniem

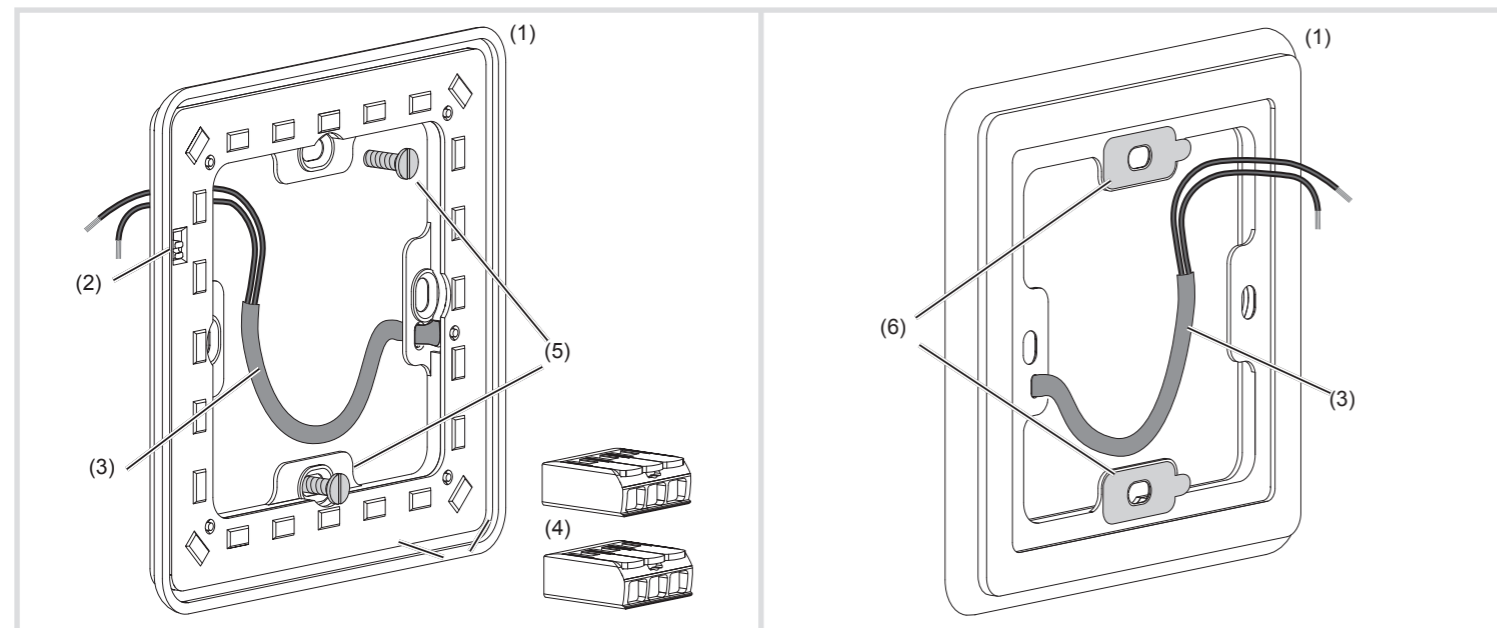
- montaż pod specjalnymi ramkami (patrz akcesoria) w celu pośredniego podświetlenia przylegających powierzchni ściennych
- przyłączanie tylko za pośrednictwem dołączonych zacisków przyłączeniowych
- przewód zerowy wymagany
- wyłącznie do stosowania w pomieszczeniach zamkniętych zabezpieczonych przed kroplami i bryzgami wody
- brak możliwości montażu w kombinacjach wielokrotnych

Cechy produktu – wariant Corona (168050)

- podświetlenie ściany równomierną smugą światła tworzącą się wokół ramki
- dwa poziomy natężenia oświetlenia

Cechy produktu – wariant Downlight (168055)

- podświetlenie obszaru pod ramką
- dwa poziomy natężenia oświetlenia
- czujnik natężenia światła automatycznie włącza podświetlenie o zmierzchu



Informationen für die Elektrofachkraft

Montage und elektrischer Anschluss



GEFAHR!

Elektrischer Schlag bei Berühren spannungsführender Teile!
Elektrischer Schlag kann zum Tod führen!
Vor Arbeiten am Gerät Anschlussleitungen freischalten und spannungsführende Teile in der Umgebung abdecken!

- i** Bei Montage von 1680 55 Montagerichtung beachten. Markierung **TOP** muss oben liegen.
- i** Der Anschluss erfolgt über die Verbindungsklemmen an **L** und **N** (Bild 5).

Technische Daten

| | |
|--|---------------------|
| Nennspannung | 230 V~, + 10%/- 15% |
| Netzfrequenz | 50 Hz |
| Nennstrom „Corona“ 1680 50 | 1,5 .. 6 mA |
| Nennstrom „Downlight“ 1680 55 | 3,5 .. 5 mA |
| LED Farbtemperatur | 2750°K .. 3250°K |
| Einschaltelligkeit „Downlight“ 1680 55 | ca. 90 lx |
| Relative Feuchte | 95% max./20°C |
| Betriebstemperatur | 0°C ... +40°C |
| Lager-/ Transporttemperatur | -25°C ... +70°C |
| Schutzart | IP20 |
| IK-Stoßfestigkeitsgrad | IK05 |
| Abmessungen (B x H x T) | 80,5 x 80,5 x 10 mm |

Zubehör

| | |
|------------------------|----------|
| Rahmen für Beleuchtung | 101161.. |
|------------------------|----------|

Information for electricians

Installation and electrical connection



DANGER!

Touching live parts can result in an electric shock!
An electric shock can be lethal!
Disconnect the connecting cables before working on the device and cover all live parts in the area!

- i** Pay attention to direction of installation when mounting 1680 55. Marking **TOP** must be at top.
- i** Connection is via the connection terminals at **L** and **N** (Figure 5).

Technical data

| | |
|--|---------------------|
| Rated voltage | 230 V~, + 10%/- 15% |
| Mains frequency | 50 Hz |
| Rated current "Corona" 1680 50 | 1.5 .. 6 mA |
| Rated current "Downlight" 1680 55 | 3.5 .. 5 mA |
| LED colour temperature | 2750°K .. 3250°K |
| Switch-on brightness "Downlight" 1680 55 | approx. 90 lx |
| Relative humidity | 95% max./20°C |
| Operating temperature | 0°C ... +40°C |
| Storage/transport temperature | -25°C ... +70°C |
| Degree of protection | IP 20 |
| IK Degree of impact resistance | IK05 |
| Dimensions (W x H x D) | 80.5 x 80.5 x 10 mm |

Accessories

| | |
|--------------------|----------|
| Frame for lighting | 101161.. |
|--------------------|----------|

Informazioni per gli elettricisti

Montaggio e collegamento elettrico



PERICOLO!

Scosse elettriche in caso di contatto con componenti sotto tensione!
Le scosse elettriche possono provocare la morte!
Prima di svolgere i lavori sull'apparecchio disinserire le linee di allacciamento e coprire i componenti sotto tensione nella zona circostante!

- i** Rispettare la direzione di montaggio durante il montaggio del 1680 55. La dicitura **TOP** deve essere in alto.
- i** Il collegamento avviene tramite i morsetti di giunzione **L** e **N** (fig. 5).

Dati tecnici

| | |
|---|---------------------|
| Tensione nominale | 230 V~, + 10%/- 15% |
| Frequenza di rete | 50 Hz |
| Corrente nominale „Corona“ 1680 50 | 1,5 .. 6 mA |
| Corrente nom. „Downlight“ 1680 55 | 3,5 .. 5 mA |
| Temperatura colore LED | 2750°K .. 3250°K |
| Luminosità all'accensione "Downlight" 1680 55 | ca. 90 lx |
| Umidità relativa | 95% max./20°C |
| Temperatura d'esercizio | 0°C ... +40°C |
| Temperatura di magazzino/ trasporto | -25°C ... +70°C |
| Grado di protezione | IP 20 |
| Grado di resistenza agli urti IK | IK05 |
| Dimensioni (L x A x P) | 80,5 x 80,5 x 10 mm |

Accessori

| | |
|--------------------------|----------|
| Telaio per illuminazione | 101161.. |
|--------------------------|----------|

Informatie voor de elektrotechnisch installateur

Montage en elektrische aansluiting



GEVAAR!

Gevaar voor elektrische schokken bij aanraking van onderdelen die onder spanning staan!
Elektrische schokken kunnen de dood tot gevolg hebben!
Voorafgaand aan werkzaamheden aan het apparaat de aansluitleidingen loskoppelen en spanningvoerende delen in de omgeving afdekken!

- i** Bij 1680 55 montagerichting in acht nemen. Markering **TOP** moet zich bovenaan bevinden.
- i** Aansluiting via de verbindingklemmen op **L** en **N** (afb. 5).

Technische gegevens

| | |
|---|---------------------|
| Nominale spanning | 230 V~, + 10 %/15 % |
| Netfrequentie | 50 Hz |
| Nominale stroom "Corona" 1680 50 | 1,5 .. 6 mA |
| "Nominale stroom "Downlight" 1680 55 | 3,5 .. 5 mA |
| Led kleurwarmte | 2750°K .. 3250°K |
| Inschakelhelderheid "Downlight" 1680 55 | ca. 90 lux |
| Relatieve vochtigheid | 95% max./20°C |
| Bedrijfstemperatuur | 0°C ... +40°C |
| Opslag-/transporttemperatuur | -25°C ... +70°C |
| Beschermingsklasse | IP20 |
| IK-slagvastheid | IK05 |
| Afmetingen (b x h x d) | 80,5 x 80,5 x 10 mm |

Toebehoren

| | |
|-----------------------------|----------|
| Afdekplaat voor verlichting | 101161.. |
|-----------------------------|----------|

Informacje dla elektryka

Montaż i podłączanie instalacji elektrycznej



NIEBEZPIECZEŃSTWO!

Niebezpieczeństwo porażenia prądem przy dotknięciu elementów znajdujących się pod napięciem!
Porażenie prądem może doprowadzić do śmierci!
Przed rozpoczęciem prac przy urządzeniu należy odłączyć przewody przyłączeniowe od sieci, a także osłonić sąsiednie elementy znajdujące się pod napięciem!

- i** Podczas montowania 1680 55 zwracać uwagę na kierunek montażu. Oznaczenie **TOP** powinno znajdować się na górze.
- i** Przyłączanie za pomocą zacisków przyłączeniowych do **L** oraz **N** (zdjęcie 5).

Dane techniczne

| | |
|---|---------------------|
| Napięcie znamionowe | 230 V~, + 10%/- 15% |
| Częstotliwość sieci | 50 Hz |
| Prąd znamionowy „Corona“ 1680 50 | 1,5 .. 6 mA |
| Prąd znamionowy „Downlight“ 1680 55 | 3,5 .. 5 mA |
| Temperatura barwowa diody LED | 2750°K .. 3250°K |
| Jasność załączania „Downlight“ 1680 55 | ok. 90 lx |
| Wilgotność względna | maks. 95%/20°C |
| Temperatura pracy | 0°C ... +40°C |
| Temperatura przechowywania/transportu | -25 ... +70°C |
| Stopień ochrony | IP20 |
| Odporność na uderzenia wg klasyfikacji IK | IK05 |
| Wymiary (szer. x wys. x gł.) | 80,5 x 80,5 x 10 mm |

Wyposażenie dodatkowe

| | |
|------------------------|----------|
| Ramki do podświetlenia | 101161.. |
|------------------------|----------|

