

## Veiligheidsinstructies



**Elektrische apparaten mogen alleen door elektromonteurs worden gemonteerd en aangesloten.**

**Ernstig letsel, brand of materiële schade mogelijk. Handleiding volledig lezen en opvolgen.**

**Gevaar door elektrische schok. Vóór werkzaamheden aan het apparaat de netspanning vrijschakelen en de veiligheidsschakelaar uitschakelen.**

**Deze handleiding is onderdeel van het product en moet door de eindklant worden bewaard.**

## Bedoeld gebruik

- DAB+/FM-radio voor gebruik in droge ruimtes
- Inbouw in een inbouwdoos volgens DIN EN 49073 (advies: diepe dozen)

## Producteigenschappen

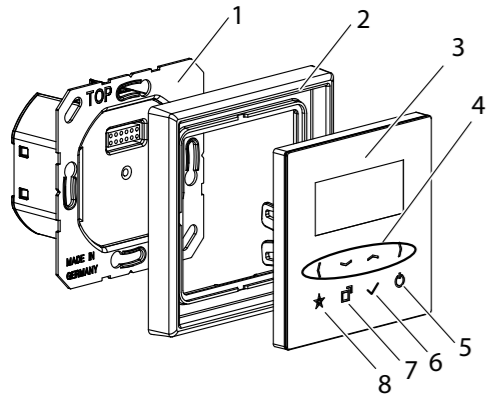
- DAB+ en FM-radio met display en sensortoetsen
- Front van echt glas
- Mono-/stereo-ontvangst
- Aansluitklemmen voor twee luidsprekers
- Eenvoudige bediening
- Hoge ontvangstkwaliteit
- Automatisch zenders zoeken
- 8 geheugenplaatsen voor het opslaan van favorieten
- Inschakelen met laatste zender
- Inschakelen met laatste volume
- Wekfunctie
- Sleep-modus
- In-/uitschakelen via nevenaansluiting
- AUX-uitgang voor de aansluiting op externe actieve luidsprekers.
- Geïntegreerde antenne voor DAB+ en FM
- Optionele externe werpantenne

### Aleen versie met Bluetooth

- Ontvangen en afspelen van digitale muziekgegevens via Bluetooth

## Constructie apparaat

- Voeding
- Frame
- Display
- ( ) volgende/vorige zender/titel
  - ~ ~ luid/zacht, lichter/donkerder
- Toets Aan/Uit
- Toets bevestigen/overnemen
- Toets ☐ selectie DAB+, FM, Bluetooth, Alarm, Settings, terug zonder opslaan
- Toets favorieten



Afb. 1: Constructie apparaat

## Bediening

### In-/uitschakelen

- Toets ⏻ indrukken
  - Radio schakelt in/uit

### Menu

- Toets ☐ indrukken.
- Met de toetsen ( ) een functie selecteren: DAB RADIO, FM RADIO, BLUETOOTH, ALARM, SETTINGS
- Selectie met toets ✓.

- Submenu SETTINGS:
- SLEEP, TIME, DISPLAY, BT-NAME

- Selectie met toets ✓.

### DAB RADIO/FM RADIO

Bij de inbedrijfstelling worden alle bereikbare zenders opgeslagen. Met de toetsen ( ) wordt de volgende/vorige zender geselecteerd. De keuze tussen DAB RADIO en FM RADIO vindt plaats in het menu ☐.

### Favorieten opslaan

Bij de inbedrijfstelling worden automatisch de 8 krachtigste zenders als favoriet opgeslagen. De favorieten kunnen individueel worden aangepast.

- Zender selecteren
- Toets ★ lang indrukken.
- Met toets ( ) favoriet 1-8 selecteren

- Toets ✓ indrukken.
  - De zender is op de geselecteerde favoriet opgeslagen.

### Favorieten oproepen

- Toets ★ kort indrukken.
- Met toets ( ) favoriet 1-8 selecteren.
  - De betreffende zender wordt weergegeven en gestart.

- Met toets ✓ zender bevestigen

### Zenders zoeken

- Toets } 3 seconden indrukken
  - Op de display verschijnt „New Scan“
- Met toets ✓ scan bevestigen

### Nachtmodus

De display kan bij uitgeschakelde radio worden verborgen. Na het opnieuw inschakelen moet deze functie opnieuw worden ingesteld. Voorwaarde: de radio is uitgeschakeld.

- Met toets ~ het laagste helderheidsniveau selecteren.
- Na aanraken van een willekeurige toets wordt de display ca. 10 seconden zichtbaar.

### SLEEP

De radio wordt na de vooraf ingestelde tijd uitgeschakeld. De instelling OFF deactiveert de functie.

- Toets ⏻ 3 seconden ingedrukt houden.
- Met toetsen ( ) instellen (OFF, 15 min, 30 min)
- Toets ✓ bevestigen

### Tijd instellen

De tijd wordt via DAB+ of FM door favoriet 1 overgegeven. Wordt de tijd niet via DAB+ of FM overgegeven, dan moet de tijd handmatig worden ingesteld. Voorwaarde: de radio is ingeschakeld.

- Toets ☐ indrukken.
- SETTINGS en dan TIME met toets } selecteren.
- Toets ✓ bevestigen
- Tijd met toetsen ( ~ ~ ) instellen.
- Toets ✓ bevestigen

### Wektijd/wekfunctie

De laatste radiozender wordt als wektoon geselecteerd. Het volume neemt langzaam toe.

#### Wektijd instellen:

Voorwaarde: de radio is uitgeschakeld.

- Toets ☐ ca. 4 sec. indrukken
- Wektijd met toetsen ( ~ ~ ) instellen:

- Toets ✓ bevestigen
  - Wektijd is ingesteld.
  - Wekfunctie is actief

#### Wekfunctie in-/uitschakelen:

Voorwaarde: de radio is uitgeschakeld.

- Toets ☐ ca. 2 sec. indrukken
  - ALARM ON resp. ALARM OFF wordt kort weergegeven.

- Geactiveerde wektijd wordt rechtsboven op de display weergegeven.

### Bluetooth verbinden (alleen versie met Bluetooth)

Externe audioapparaten kunnen via Bluetooth worden verbonden.

Voorwaarde: er is geen actieve Bluetooth-verbinding met andere apparaten.

- Menu moet toets ☐ oproepen en BLUETOOTH selecteren.
- Toets ✓ bevestigen
  - De radio is nu zichtbaar.
  - De verbinding kan via het Bluetooth-audioapparaat worden gemaakt.
  - Bekende apparaten worden automatisch verbonden.

### Bluetooth-verbindingen wissen (alleen versie met Bluetooth)

Alle verbindingen worden gewist.

- Menu met toets ☐ oproepen en BLUETOOTH selecteren
- Toets ★ 3 seconden indrukken
  - Displaymelding „UNPAIR“
- Toets ✓ bevestigen
  - Alle verbindingen zijn gewist.

### Bekende Bluetooth-bronnen selecteren (alleen versie met Bluetooth)

- Menu met toets ☐ oproepen en BLUETOOTH selecteren
- Toets ★ kort indrukken
  - Bekende bronnen worden weergegeven.
  - Met toets ( ) apparaten weergeven
  - Apparaat met toets ✓ selecteren.

### Hotelmodus in-/uitschakelen

De menuoptie SETTINGS (instellingen) wordt in de hotelmodus niet weergegeven.

Het maximale volume wordt beperkt, zenders zoekers en toewijzing van favorieten zijn geblokkeerd. Voorwaarde: de radio is uitgeschakeld.

- Toetsen ⏻ en ( tegelijkertijd ca. 8 seconden ingedrukt houden.
  - Na ca. 4 seconden verschijnt een voortgangsbalk.
  - Na ca. 8 sec. is de hotelmodus omgeschakeld.
- Beide toetsen loslaten.
  - Hotelmodus is in-/uitgeschakeld.

### Fabrieksinstelling, reset

Alle instellingen worden gereset.

- Toetsen ★ en } tegelijkertijd ca. 8 seconden ingedrukt houden.
  - Na ca. 4 seconden verschijnt een voortgangsbalk.
  - Na ca. 8 sec. wordt de radio weer in de toestand bij aflevering gezet.
- Beide toetsen loslaten.
  - Alle instellingen zijn gereset.
  - Zenders voor DAB+ en FM worden opnieuw gescand.

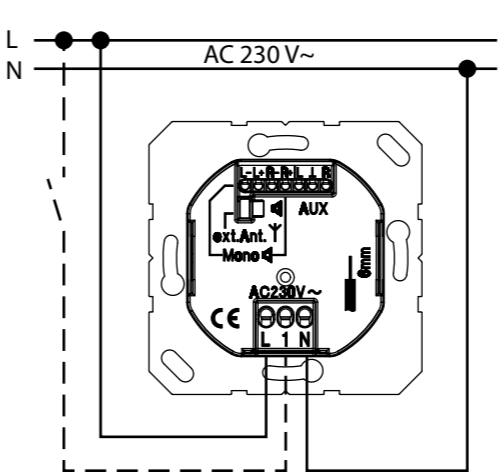
## Informatie voor elektrotechnici

## Montage en elektrische aansluiting



**Gevaar!**  
**Levensgevaar door elektrische schok.**  
**Apparaat vrijschakelen. Onder spanning staande delen afdekken.**

### Voeding aansluiten en monteren



Afb. 2: Aansluiting eenheid met optionele nevenaansluiting

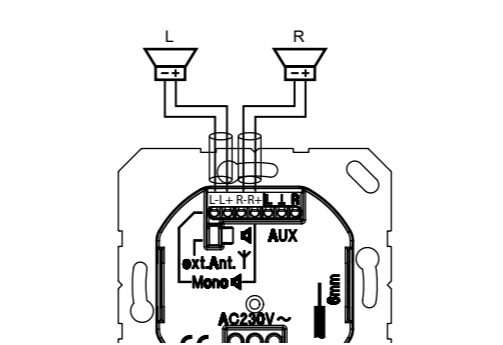
- ! Via de nevenaansluitingsingang kan de radio bijv. samen met de ruimteverlichting worden ingeschakeld.

- ! Radio en nevenaansluiting moeten op dezelfde fase zijn aangesloten.

### Luidsprekers aansluiten (stereomodus)

Voor de stereomodus moeten 2 luidsprekers worden aangesloten.

- ! In de inbouwdoos moeten alle kabels met kleinspanning in een extra isolatieslang worden aangelegd. Daardoor ontstaat een veilige scheiding van de netspanning.

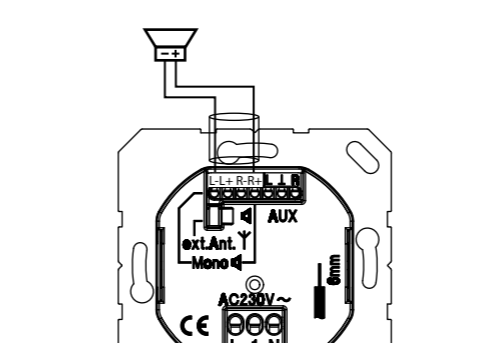


Afb. 3: Aansluiting 2 luidsprekers

### Luidsprekers aansluiten (monomodus)

Voor de monomodus moet 1 luidspreker worden aangesloten.

- ! In de inbouwdoos moeten alle kabels met kleinspanning in een extra isolatieslang worden aangelegd. Daardoor ontstaat een veilige scheiding van de netspanning.



Afb. 4: Aansluiting 1 luidspreker

### Aux-uitgang aansluiten

Uitgang voor de aansluiting van actieve boxen en hoofdtelefoons.

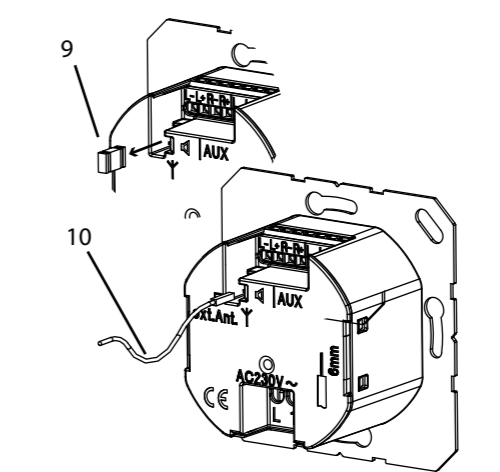
- ! In de inbouwdoos moeten alle kabels met kleinspanning in een extra isolatieslang worden aangelegd. Daardoor ontstaat een veilige scheiding van de netspanning.

### Werpantenne aansluiten

Aansluiting van de externe werpantenne art. nr.: RAD-ANT is alleen bij ongunstige ontvangst noodzakelijk.

- ! De aansluiting van andere antennes, zoals dakantennes of gezamenlijke antennes, is niet toegestaan.

- Jumper (9) verwijderen
- Antenne (10) in de onderste aansluiting steken



Afb. 5: Aansluiting antenne

## Inbedrijfname

De radio scant en slaat alle zenders voor DAB+ en FM op die kunnen worde ontvangen. De 8 sterkste zenders worden als favoriet opgeslagen. De tijd wordt bij ontvangst van favoriet 1 automatisch overgenomen. De tijd kan ook in het menu worden ingesteld.

## Toebehoren

Werpantenne art.nr.: RAD-ANT

## Garantie

Wij bieden garantie in het kader van de wettelijke bepalingen via speciaalzaken.

## Technische specificaties

Nominale spanning	AC 230 V~
Netfrequentie	50/60 Hz
Aansluiting	Schroefklemmen
Kabeldiameter	1 x 2,5 mm <sup>2</sup> of 1 x 1,5 mm <sup>2</sup>
Opgenomen vermogen	
Stand-by	< 1 W
Bedrijf	< 4 W
Temperatuurbereik	0 ... 50 °C
Opslagtemperatuur	
Luchtvochtigheid	15 ... 90 <span> </span> % (geen condens)
DAB-frequentiebereik	174 ... 240 MHz
Frequentiebereik ultrakorte golf	87,5 ... 108 MHz

Bluetooth	
Frequentiebereik	2,402 ... 2,48 GHz
Zendvermogen	Class 2 < 4 dBm
Zenderreikwijdte	typ. 10 m

Beschermingsgraad	IP20
-------------------	------

Aansluitkabel luidspreker:	
Tweelingskabel	H03VH-H, 2x0,75
alternatief:	JY-(St)- Y 2x2x0,6
Lengte: max:	5 m

Luidspreker LSM...	
Nominale belastbaarheid:	2,5 W
Impedantie:	4 Ω
Frequentiebereik:	120 ... 15000 Hz (-10 dB)

