



Touchscreen voor Niko Home Control

Met dit touchscreen bedien je op een overzichtelijke manier de volledige Niko Home Control installatie vanop één centraal punt: verlichting schakelen en dimmen, temperatuur regelen, rolluiken en zonwering in de gewenste stand brengen, energieverbruik en toestand van de installatie monitoren ... Dankzij een ingebouwde lichtsensor past de schermhelderheid zich aan het omgevingslicht aan.

Ook toegangscontrole is mogelijk dankzij de koppeling met de Niko Home Control videobuitenpost. Zo kun je binnenkomende oproepen al dan niet beantwoorden en gemiste oproepen bekijken. Een feedbackled toont of je een oproep hebt gemist, ook wanneer het toestel in slaapstand staat.

Dit nieuwe touchscreen (550-20102) vervangt het touchscreen 2 (550-20101) volledig. In een bestaande Niko Home Control installatie kan het dit touchscreen zowel vervangen als aanvullen. Zijn bekabelde verbinding met het thuisnetwerk zorgt bovendien voor een permanente connectie.

Om het touchscreen te monteren, heb je slechts één inbouwdoos nodig. Je sluit het touchscreen met één twisted-pairkabel (UTP, FTP of STP) aan op de afzonderlijk verkrijgbare power over ethernetvoeding (PoE). Als alternatief kun je ook een afzonderlijke 24Vdc-voeding in de kast plaatsen. Per installatie zijn in totaal tien touchscreens, smartphone- of pc-applicaties mogelijk.

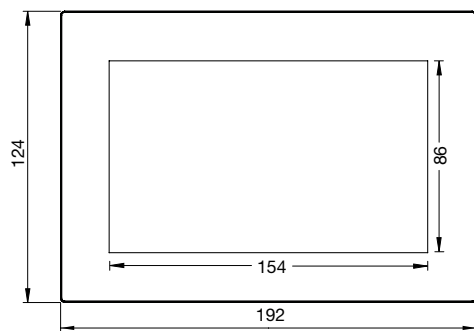


Technische gegevens

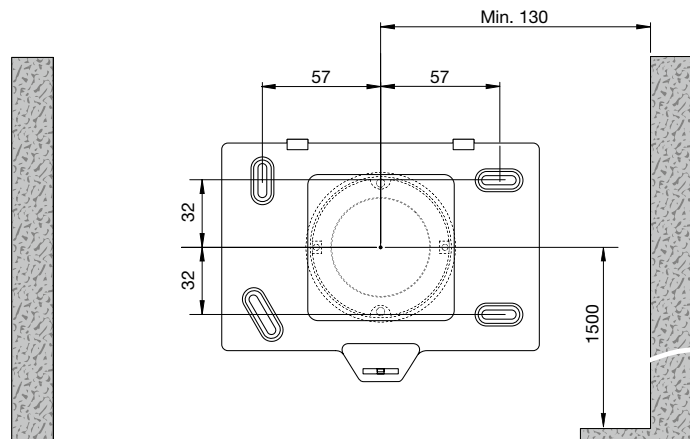
Referentienummer	550-20102
Afmetingen	124 x 192 x 20 mm (HxBxD)
Gewicht	570 g (exclusief connectoren en schroeven)
Voedingsspanning	24 Vdc ($\pm 10\%$) (SW, JYSTY, TPVF, UTP, etc.) of Power over Ethernet (PoE) (UTP, STP, FTP) (48 Vdc)
Verbruik	500 mA (24 Vdc) of 250 mA (PoE 48 Vdc)
Schermgrootte	7"
Schermresolutie	1024 x 600
Snelheid ethernetverbinding	10 - 100 Mbit/s
Ethernet aansluiting	RJ45-poort (1, 2 of 3) van de connected controller (niet de WAN-poort)
Omgevingstemperatuur	<ul style="list-style-type: none"> • in werking: 0 – 40 °C • bij opslag en transport: -10 – 65 °C
Markering	CE-gemarkeerd

Afmetingen

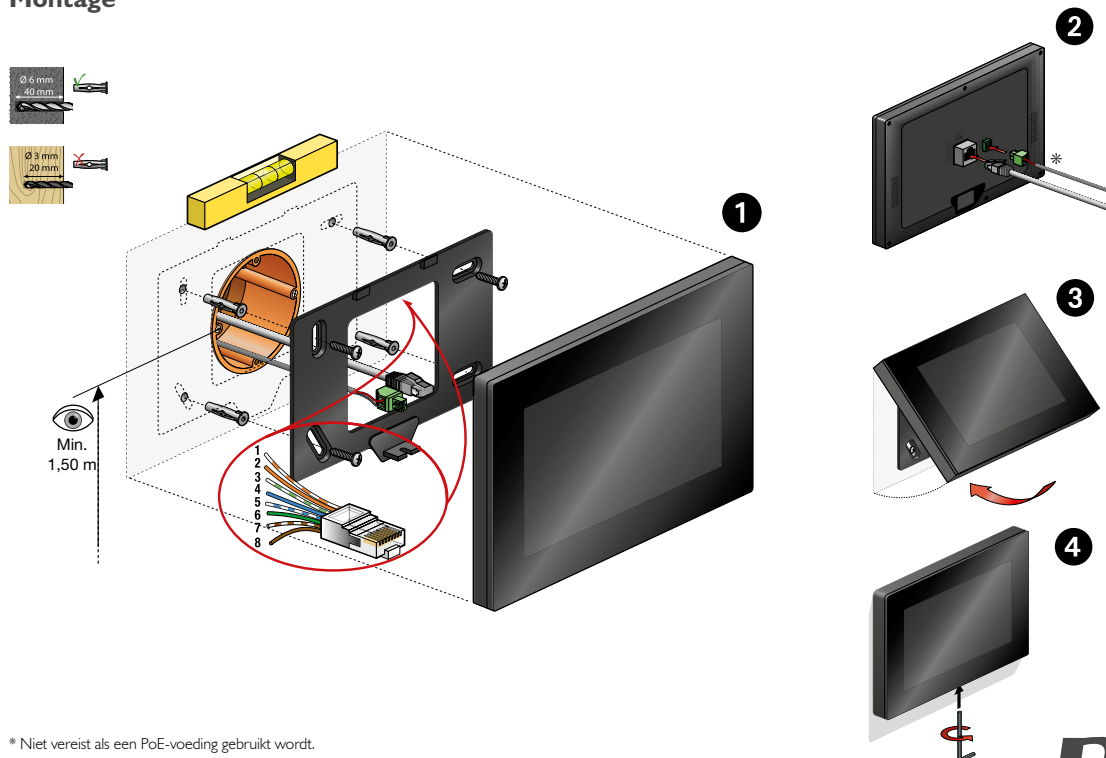
Dit touchscreen is 8 mm minder breed en 8 mm minder hoog dan touchscreen 2 (550-20101) en wordt geleverd met een eigen montagebeugel.



Afmetingen montagebeugel



Montage



* Niet vereist als een PoE-voeding gebruikt wordt.