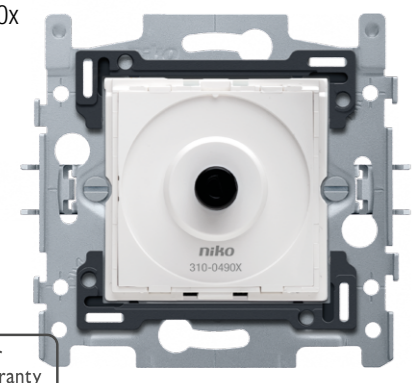


Dimmer
310-0490x

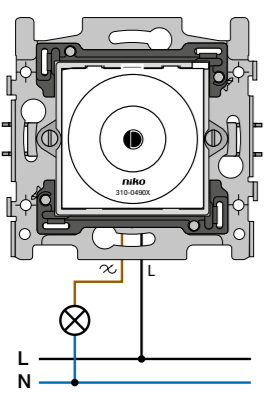


4 year warranty

- EN** Rotary dimmer for dimmable LED lamps, 4 – 200 W, 2 wire
- NL** Draaiknopdimmer voor dimbare ledlampen, 4 - 200 W, 2-draads
- FR** Variateur à bouton rotatif pour lampes LED à intensité variable, 4 – 200 W, 2 fils
- DE** Drehdimmer für dimmbare LED-Lampen, 4 – 200 W, 2-drahtig
- DK** Drejelysdæmper til LED-lamper, der kan dæmpes, 4 – 200 W, 2-tråds
- SE** Roterande dimmer för dimbara LED-lampor, 4–200 W, 2-trådig
- NO** Rotasjonsdimmer for dimbare LED-lamper, 4–200 W, 2 ledere
- IT** Dimmer rotativo per lampade LED dimmerabili, 4 – 200 W, a 2 fili
- PL** Obrotowy ściemniacz do lamp LED z funkcją przyciemniania, 4 – 200 W, 2-przewodowy
- SK** Otočný stmievač pre stmievateľné LED žiarovky, 4 – 200 W, 2-vodičové

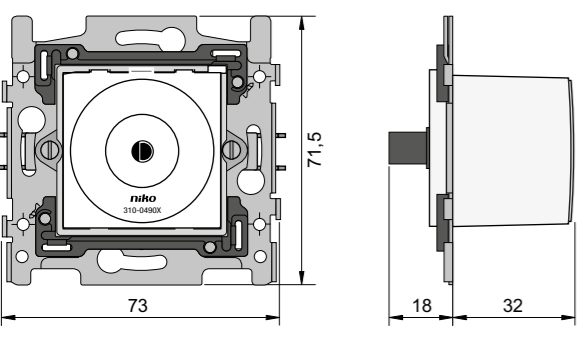
Wiring ⚠ 230 V – OFF

Aansluitschema / Schéma de raccordement / Verdrahtung / Tilslutningsskema / Kopplingschema / Ledningstilkopling / Cablaggio / Okablowanie / Instalácia



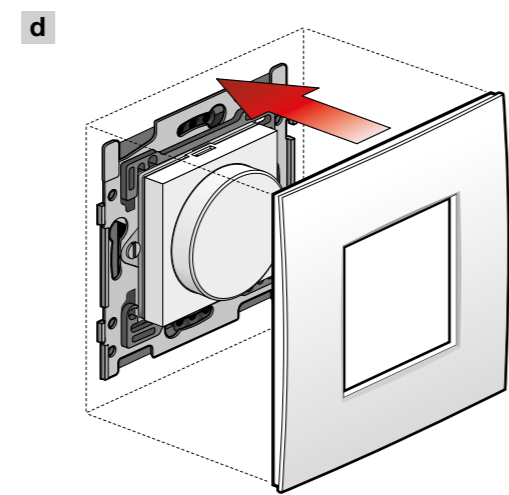
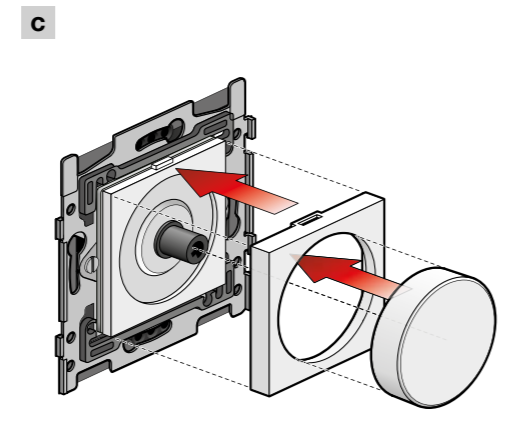
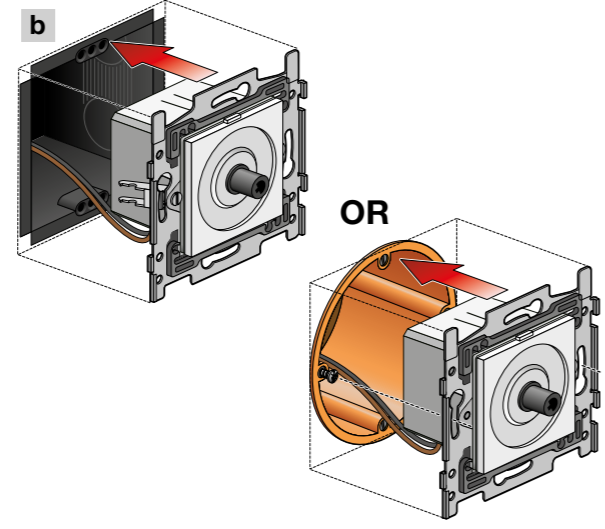
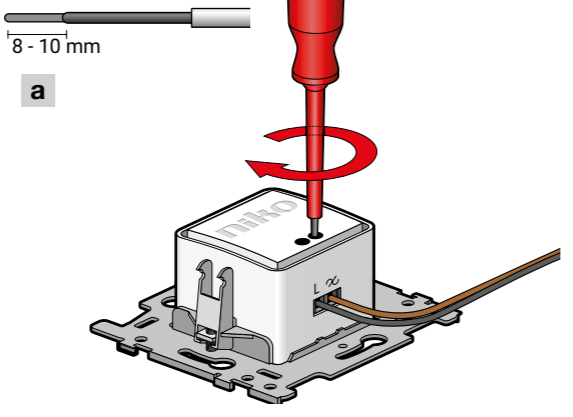
Dimensions

Åfmetingen / Dimensions / Abmessungen / Dimensioner / Mått / Dimensjoner / Dimensioni / Wymiary / Rozměry



Installation ⚠ 230 V – OFF

Instalatie / Installation / Installation / Installation / Installation / Installasjon / Installazione / Instalacja / Instalácia

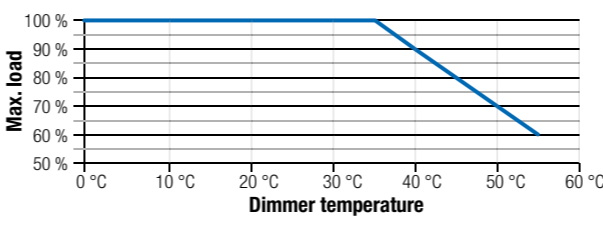


Load specifications ⚠ 230 V – OFF

Specificaties belasting / Spécification de la charge / Lastspezifikation / Specifikation for belastning / Lastspezifikation / Last inn spesifikasjoner / Specifiche di carico / Ustawienia obciążenia / Špecifikácia zátáže

Load type	Resistive	230 V	Hal./LED 12 V	LED 230 V
Max.	200 W*	105 W*	105 W*	200 W**
Min.	4 W	4 W	4 W	4 W

* Depending on the dimmer temperature (see graphic below)
** Always use loads of the same type



Dimmer settings ⚠ 230 V – ON

Instellingen dimmer / Réglages du variateur / Dimmereinstellungen / Lysdæmperindstillinger / Dimmerinställningar / Dimmerinställningar / Impostazioni dimmer / Ustawienia ściemniacza / Nastavenia stmievača

Set minimum dimming level
Minimale dimniveau instellen / Fixez un niveau de variation minimum / Mindest-Dimniveau einstellen / Indstil minimalt dæmperingsniveau / Ställ in lägsta dimmernivå / Still inn dimmerens minimumsnivå / Impostare il livello minimo di oscuramento / Ustaw minimalny poziom przyciemnienia / Nastavte minimálnu úroveň stmievania

Dimmer	Load

(De)activate memory mode

Geheugenmodus (de)activeren / Désactivez le mode mémoire / Memory-Modus (de-) aktivieren / (De)aktiver hukommelsesfunktion / (In)aktivera minnesläge / (De)aktiver minnekode / (Dis)attivare la modalità memoria / Włącz/wyłącz tryb pamięci / (De)aktivujte režim pamäte

Dimmer	Load

Set boost level

Boostniveau instellen / Réglez le niveau d'amplification / Boost-Level einstellen / Indstil boostniveau / Ställ in boostnivå / Still inn effektnivå / Impostare il livello di boost / Ustaw napięcie / Nastavte úroveň zosilnenia

Dimmer	Load

Normal use

Normaal gebruik / Utilisation normale / Normaler Gebrauch / Normal brug / Normal användning / Normal bruk / Uso normale / Normalne użycie / Bežné použitie

Toggle On/Off
In- of uitschakelen / Activer/désactiver / Ein-/ausschalten / Slå til/fra / Sätt på/av / På/av-funksjon / Impostare on/off / Przelącznik wł./wyt. / zapnuté / vypnuté

Dimmer	Load

Dim Up/Down
Op- of neerdimen / Variation vers le haut/bas / Nach oben/unten dimmen / Dæmp ned/op / Dimra upp/ner / Dimme opp/ned / Dim su/gjù / Ściemnienie +/- / Stmievanie nahor/nadol

Dimmer	Load



Child room function
Kinderkamerfunctie / Fonction chambre d'enfant / Kinderzimmerfunktion / Barneværelsesfunktion / Barnkammer-funktion / Barneromsfunksjon / Funzione camera dei bambini / Funkcja pokoju dziecięcego / Funkcia detskej izby

Dimmer	Load



Specifications

Specificaties / Specifications / Spezifikationen / Spezifikationen / Spezifikationen / Spesifikasjoner / Specifiche / Specyfikacje / Technické údaje


Article number	310-04900 / 310-04901
Power supply	230 Vac ± 10 %, 50 Hz
Power consumption	< 0,15 W
Maximum load	200 W
Minimum load	4 W
Mounting method	flush-mounting box with a depth of min. 40 mm
Mounting height	110 - 120 cm
Weight	70 g
Ambient temperature	0 – 40 °C
Dimensions (HxWxD)	71,5 x 73 x 50 mm
Protection degree	IP20
Wire input	2 x 2,5 mm ²
Protection	thermal overload and overvoltage protection
Marking	CE


EN	Troubleshooting	
<i>Problem</i>	<i>Cause</i>	<i>Action</i>
The load doesn't switch on	The minimum dimming level is set too low.	Increase the minimum dimming level.
	The boost level is set too low for the load to switch on.	Adjust the boost level until the load switches on.
	The dimmer is defect.	Replace the dimmer.
	The lamp is defect.	Replace the lamp.
The dimmer switches off by itself	The protection against thermal overload (temperature is too high) or overvoltage has been activated.	Check if the lamp is dimmable. This is shown on the packaging by the following symbol: 
		Check whether the load is too high.
		Check the temperature in the flush-mounting box (max. 40 °C).
		Check whether mixed loads are being used.
The lamp is flashing	The lamp is not dimmable.	Check if the lamp is dimmable in trailing edge. This is shown on the packaging by the following symbol: 
	The minimum dimming level is set too low.	Increase the minimum dimming level.
	The lamp is not suitable.	Replace the lamp if it flashes during dimming up or down.
The lamp cannot be switched off	There is current leakage.	Place a 'bypass' or bleeder over the lamp.

NL	Probleemoplossing	
----	-------------------	--



<i>Probleem</i>	<i>Oorzaak</i>	<i>Actie</i>
De belasting wordt niet aangeschakeld	Het minimale dimniveau is te laag ingesteld.	Verhoog het minimale dimniveau.
	Aangezien het boostniveau te laag ingesteld is, wordt de belasting niet aangeschakeld.	Pas het boostniveau aan totdat de lamp begint te branden.
	De dimmer is defect.	Vervang de dimmer.
	De lamp is defect.	Vervang de lamp.
De dimmer schakelt zichzelf uit	De beveiliging tegen thermische overbelasting (te hoge temperatuur) of overspanning is in werking getreden.	Controleer of de lamp dimbaar is. Dit wordt op de verpakking aangegeven met het volgende symbool: 
		Controleer of de belasting niet te hoog is.
		Controleer de temperatuur in de inbouwdoos (max. 40 °C).
		Controleer of er gemengde belastingen gebruikt worden.
De lamp flikkiert	De lamp is niet dimbaar.	Controleer of de lamp dimbaar is via fase-afsnijding. Dit wordt op de verpakking aangegeven met het volgende symbool: 
	Het minimale dimniveau is te laag ingesteld.	Verhoog het minimale dimniveau.
	De lamp is niet geschikt.	Vervang de lamp als ze flikkiert tijdens het op- of neerdimmen.
De lamp kan niet uitgeschakeld worden	Er is lekstroom.	Plaats een 'bypass' of bleeder over de lamp.

FR	Résolution des problèmes	
----	--------------------------	--

<i>Problème</i>	<i>Cause</i>	<i>Action</i>
La charge ne s'allume pas	Le niveau de variation minimum est réglé trop bas.	Augmentez le niveau de variation minimum.
	Le niveau d'amplification est réglé trop bas pour que la charge puisse se mettre en marche.	Réglez le niveau d'amplification jusqu'à ce que la lampe s'allume.
	Le variateur est défectueux.	Remplacez le variateur
	La lampe est défectueux.	Remplacez la lampe
Le variateur s'éteint de lui-même	La protection contre les surcharges thermiques (température trop élevée) ou les surtensions a été activée.	Vérifiez si la lampe est d'intensité variable. Ceci est indiqué sur l'emballage par le symbole suivant : 
		Vérifiez si la charge n'est pas trop élevée.
		Vérifiez la température dans la boîte d'encastrement (max. 40 °C).
		Vérifiez si des charges mixtes sont utilisées.



La lampe clignote	La lampe n'est pas variable.	Vérifiez si la lampe dispose d'un variateur de phase de flux et de coupe. Ceci est indiqué sur l'emballage par le symbole suivant : 
	Le niveau de variation minimum est réglé trop bas.	Augmentez le niveau de variation minimum.
	La lampe ne convient pas.	Remplacez la lampe si elle clignote pendant la variation vers le haut ou vers le bas.
La lampe ne peut pas être éteinte	Il y a une fuite de courant.	Placez une dérivation ou une résistance de fuite sur la lampe.

DE	Fehlerbehebung	
----	----------------	--



<i>Problem</i>	<i>Ursache</i>	<i>Aktion</i>
Der Verbraucher wird nicht eingeschaltet	Das Mindest-Dimniveau ist zu niedrig eingestellt.	Erhöhen Sie das Mindest-Dimniveau.
	Das Boost-Level ist so niedrig eingestellt, dass der Verbraucher nicht eingeschaltet wird.	Stellen Sie das Boost-Level ein, bis die Lampe eingeschaltet wird.
	Der Dimmer ist defekt.	Ersetzen Sie den Dimmer
	Die Lampe ist defekt.	Ersetzen Sie die Lampe
Der Dimmer schaltet sich von selbst aus	Der Schutz vor thermischer Überlastung (Temperatur ist zu hoch) oder Überspannung wurde aktiviert.	Kontrollieren Sie, ob die Lampe dimbar ist. Dies ist auf der Verpackung an folgendem Symbol zu erkennen: 
		Kontrollieren Sie, ob die Last zu hoch ist.
		Prüfen Sie die Temperatur in der Unterputzdose (max. 40 °C).
		Kontrollieren Sie, ob gemischte Verbraucher verwendet werden.
Die Lampe blinkt	Die Lampe ist nicht dimbar.	Kontrollieren Sie, ob die Lampe mit Hinterflankendimmer dimbar ist. Dies ist auf der Verpackung an folgendem Symbol zu erkennen: 
	Das Mindest-Dimniveau ist zu niedrig eingestellt.	Erhöhen Sie das Mindest-Dimniveau.
	Die Lampe ist nicht geeignet.	Tauschen Sie die Lampe aus, wenn Sie beim Hoch- oder Herunterdimmen blinkt.
Die Lampe lässt sich nicht abschalten.	Ein Kriechstrom liegt vor.	Schalten Sie einen „Bypass“ oder Ableitwiderstand vor die Lampe.

DK	Fejlfinding	
----	-------------	--


<i>Problem</i>	<i>Årsag</i>	<i>Programmering</i>
Belastning tændes ikke	Minimalt dæmpningsniveau er indstillet for lavt.	Øg minimalt dæmpningsniveau.
	Boostniveau er indstillet for lavt til at modstanden aktiveres.	Tilpas boostniveau indtil lampen tændes.
	Dæmperen er perfekt.	Udskift dæmperen
Dæmperen slukker selv	Beskyttelsen mod termisk overbelastning (temperaturen er for høj) eller overspænding er blevet aktiveret.	Kontroller om lampen kan dæmpes. Det vises på emballagen med følgende symbol: 
		Kontroller om belastningen er for høj.
		Kontroller temperaturen i indbygningsdåsen (max 40 °C).
		Kontroller, om der bruges blandede belastninger.
Lampen blinker	Lampen kan ikke dæmpes.	Kontroller, om lampen kan dæmpes i bagkant. Det vises på emballagen med følgende symbol: 
	Minimalt dæmpningsniveau er indstillet for lavt.	Øg minimalt dæmpningsniveau.
	Lampen er ikke velegnet.	Udskift lampen, hvis den blinker, når den tændes op og ned.
Lampen kan ikke slukkes	Der er strømlækage.	Placer "bypass" eller bleeder over lampen.


SE	Felsökning	
<i>Problem</i>	<i>Orsak</i>	<i>Åtgärd</i>
Lasten slås inte på	Den lägsta dimmernivån är för lågt inställd.	Höj den lägsta dimmernivån.
	Boostnivån är för lågt inställd för att lasten ska slås på.	Justera boostnivån tills lampan tänds.
	Dimmern är defekt.	Byt ut dimmern
Dimmern stänger av sig själv	Skyddet mot termisk överbelastning (temperaturen är för hög) eller överspänning har aktiverats.	Kontrollera om lampan är dimbar. Det anges på förpackningen med följande symbol: 
		Kontrollera om lasten är för hög.
		Kontrollera temperaturen i infällningsdosan (max. 40 °C).
		Kontrollera om blandade laster används.
Lampan blinkar	Lampan är inte dimbar.	Kontrollera om lampan är dimbar på bakkant. Det anges på förpackningen med följande symbol: 
	Den lägsta dimmernivån är för lågt inställd.	Höj den lägsta dimmernivån
	Lampan är inte lämplig.	Byt ut lampan om den blinkar under dimring upp eller ned.
Lampan kan inte släckas	Det finns strömläckage.	Placera en "bypass" eller urladdningsmotstånd över lampan.

NO	Feilsøking	
----	------------	--



<i>Problem</i>	<i>Årsak</i>	<i>Tiltak</i>
Belastningen tilkoples ikke	Dimmerens minimumsnivå er stilt inn for lavt.	Øk dimmerens minimumsnivå
	Effektivvået er stilt inn for lavt til at belastningen tilkoples.	Juster effektivvået helt til lampen slås på.
	Dimmeren er defekt.	Bytt ut dimmeren
Dimmeren slås av automatisk	Beskyttelse mot termisk overbelastning (temperaturen er for høy) eller overspenning er aktivert.	Kontroller om lampen er dimbar. Dette vises på innpakningen med følgende symbol: 
		Kontroller om belastningen er for stor.
		Kontroller temperaturen i innfellingsboksen (maks. 40 °C).
		Kontroller om det er brukt blandet belastning.
Lampen blinker	Lampen er ikke dimbar.	Kontroller om lampen er dimbar i bakkant. Dette vises på innpakningen med følgende symbol: 
	Dimmerens minimumsnivå er stilt inn for lavt.	Øk dimmerens minimumsnivå
	Lampen er ikke brukbar.	Bytt ut lampen hvis den blinker opp eller ned under dimming.
Lampen kan ikke slås av	Det er overledning.	Sett en 'shunt' eller høyspenningsdeleer over lampen.

IT	Risoluzione dei problemi	
----	--------------------------	--



<i>Problema</i>	<i>Causa</i>	<i>Azione</i>
Il carico non si accende	Il livello minimo di oscuramento è troppo basso.	Aumentare il livello minimo di oscuramento.
	Il livello di boost è impostato su un valore troppo basso per consentire l'accensione del carico.	Regolare il livello di boost fino all'accensione della lampada.
	Il dimmer è difettoso.	Sostituire il dimmer.
Il dimmer si spegne da solo	È stata attivata la protezione contro il sovraccarico termico (temperatura troppo alta) o la sovratensione.	Controllare se la lampada è dimmerabile. Questo è indicato sulla confezione con il simbolo seguente: 
		Controllare se il carico è troppo elevato.
		Controllare la temperatura nella scatola per montaggio a incasso (max. 40 °C).
		Controllare se vengono utilizzati carichi misti.

La lampada lampeggia	La lampada non è dimmerabile.	Controllare se la lampada è dimmerabile nel taglio di fase discendente. Questo è indicato sulla confezione con il simbolo seguente: 
	Il livello minimo di oscuramento è troppo basso.	Aumentare il livello minimo di oscuramento.
	La lampada non è adatta.	Sostituire la lampada se lampeggia durante la regolazione della luminosità.
La lampada non può essere spenta	C'è dispersione di corrente.	Posizionare un "bypass" o un circuito bleeder sopra la lampada.

PL	Rozwiązywanie problemów	
----	-------------------------	--

<i>Problem</i>	<i>Przyczyna</i>	<i>Działanie</i>
Obciążenie nie włącza się.	Ustawiony minimalny poziom przyciemnienia jest za niski.	Zwiększyć minimalny poziom przyciemnienia.
	Napięcie jest zbyt niskie, aby włączyć obciążenie.	Wyregulować napięcie, aż lampa włączy się.
	Ściemniacz jest uszkodzony.	Wymienić ściemniacz.
Ściemniacz samoczynnie się wyłącza.	Aktywowana została ochrona przed przeciążeniem termicznym (zbyt wysoką temperaturą) lub przepięciem.	Sprawdzić, czy lampa została wyposażona w funkcję przyciemniania. Informacja ta widnieje na opakowaniu w postaci symbolu 
		Sprawdzić, czy obciążenie nie jest za wysokie.
		Sprawdzić temperaturę w podtynkowej puszcze montażowej (maks. 40°C).
		Sprawdzić, czy są używane obciążenia mieszane.
Lampa miga.	Lampa nie została wyposażona w funkcję przyciemniania.	Sprawdzić, czy dostępna jest funkcja przyciemniania. Informacja ta widnieje na opakowaniu w postaci symbolu 
	Ustawiony minimalny poziom przyciemnienia jest za niski.	Zwiększyć minimalny poziom przyciemnienia.
	Nieodpowiednia lampa.	Wymienić lampę, jeżeli światło miga podczas przyciemniania lub rozjaśniania.
Nie można wyłączyć lampy.	Wykryto wyciek.	Umieścić obejście lub upust lampy.

SK	Pomoc a podpora	
----	-----------------	--

<i>Problém</i>	<i>Prčina</i>	<i>Akcia</i>
Záťaž sa nezapína	Minimálna úroveň stmievania je nastavená príliš nízko.	Zvýšte minimálnu úroveň stmievania.
	Úroveň zosilnenia je nastavená príliš nízko na to, aby sa mohla zapnúť záťaž.	Upravte úroveň zosilnenia, až kým sa žiarovka nerozsvieti.
	Stmieváč je chybný.	Vymeňte stmievač
Stmieváč sa vypína sám od seba	Tepelná ochrana proti preťaženiu (príliš vysokej teplote) a/alebo prepätiu boli zapnuté.	Skontrolujte, či je žiarovka stmievateľná. Zistite to pomocou nasledovného symbolu na balení: 
		Skontrolujte, či zaťaženie nie je príliš veľké.
		Skontrolujte teplotu v zapustenej inštaláčnej krabici (max. 35 °C).
		Skontrolujte, či sa nepoužívajú zmiešané záťaže.
Žiarovka bliká	Žiarovka nie je stmievateľná.	Skontrolujte, či je žiarovka stmievateľná na zadnej hrane. Zistite to pomocou nasledovného symbolu na balení: 
	Minimálna úroveň stmievania je nastavená príliš nízko.	Zvýšte minimálnu úroveň stmievania.
	Žiarovka nie je vhodná.	Vymeňte žiarovku, ak počas zosilňovania či zoslabovania stmievania bliká.
	Stmieváč je chybný.	Vymeňte stmievač.
Žiarovka sa nedá vypnúť	Dochádza k úniku prúdu.	Na žiarovku umiestnite bypass alebo delič.

Support & contact

nv Niko sa Industriepark West 40 9100 Sint-Niklaas, Belgium

support@niko.eu
www.niko.eu

EN	+32 3 778 90 80	support@niko.eu
NL	België: +32 3 778 90 80 <p>Nederland: +31 880 15 96 10</p>	support.be@niko.eu <p>support.nl@niko.eu</p>
FR	Belgique: +32 3 778 90 80 <p>France: +33 820 20 66 25</p> <p>Suisse: +41 44 878 22 22</p>	support.be@niko.eu <p>support.fr@niko.eu</p> <p>support.ch@niko.eu</p>
	Deutschland: +49 7623 96697-0 <p>Schweiz: +41 44 878 22 22</p> <p>Österreich: +43 5577-894 51</p> <p>Belgien: +32 3 778 90 80</p>	support.de@niko.eu <p>support.ch@niko.eu</p> <p>support.at@niko.eu</p> <p>support.be@niko.eu</p>
DK	+45 74 42 47 26	support.dk@niko.eu
SE	+46 8 410 200 15	support.se@niko.eu
NO	+47 66 77 57 50	support.no@niko.eu
IT	+41 44 878 22 22	support.ch@niko.eu
PL	+48 508 20 03 06	support.pl@niko.eu
SK	+421 2 63 825 155	support.sk@niko.eu

Niko prepares its manuals with the greatest care and strives to make them as complete, correct and up-to-date as possible. Nevertheless, some deficiencies may subsist. Niko cannot be held responsible for this, other than within the legal limits. Please inform us of any deficiencies in the manuals by contacting Niko customer services at support@niko.eu.

EN Warnings regarding installation

The installation of products that will permanently be part of the electrical installation and which include dangerous voltages, should be carried out by a qualified installer and in accordance with the applicable regulations. This user manual must be presented to the user. It should be included in the electrical installation file and it should be passed on to any new owners. Additional copies are available on the Niko website or via Niko customer services.



For installing electrotechnical equipment and products in the fixed installation, particular electrotechnical expertise is required

NL Waarschuwingen voor installatie

De installatie van producten die permanent onderdeel zullen uitmaken van de elektrische installatie en die gevaarlijke spanningen bevatten, moet worden uitgevoerd door een erkend installateur en volgens de geldende voorschriften. Deze handleiding moet aan de gebruiker worden overhandigd. Het moet bij het dossier van de elektrische installatie worden gevoegd en worden overgedragen aan eventuele nieuwe eigenaars. Bijkomende exemplaren zijn verkrijgbaar via de website of Niko customer services.



Specifieke elektrotechnische expertise is vereist om elektrotechnische apparatuur en producten te installeren in de vaste installatie

FR Mises en garde relative à l'installation

L'installation de produits qui feront, de manière permanente, partie de l'installation électrique et qui comportent des tensions dangereuses, doit être effectuée par un installateur agréé et conformément aux prescriptions en vigueur. Ce mode d'emploi doit être remis à l'utilisateur. Il doit être joint au dossier de l'installation électrique et être remis aux nouveaux propriétaires éventuels. Des exemplaires supplémentaires peuvent être obtenus sur le site internet ou auprès de Niko customer services.



Pour l'installation de produits et d'équipements électrotechniques dans l'installation fixe, des compétences électrotechniques particulières sont requises.

DE Vor installation zu beachtende warhinweise

Die Installation von Produkten, die dauerhaft zur elektrischen Anlage gehören werden und gefährliche Spannungen enthalten, muss gemäß den geltenden Vorschriften von einem anerkannten Installateur vorgenommen werden. Diese Gebrauchsanleitung muss dem Benutzer ausgehändigt werden. Die Gebrauchsanleitung ist den Unterlagen der elektrischen Anlage beizufügen und muss auch eventuellen neuen Besitzern ausgehändigt werden. Zusätzliche Exemplare erhalten Sie über die Website oder den Kundendienst von Niko.



Für die Installation von elektrotechnischer Ausrüstung und Produkten in die feste Elektroinstallation sind spezielle elektrotechnische Kenntnisse erforderlich

DK Advarsel vedrørende installation

Installation af produkter, som bliver en fast del af en elektrisk installation, og som omfatter høj spænding, skal udføres af en autoriseret installatør og følge gældende regler. Brugervejledningen skal præsenteres for brugeren. Den bør indgå i den elektriske installationsfil, og den bør videregives til eventuelle nye ejere. Yderligere eksemplarer er tilgængelige på Nikos hjemmeside eller hos Nikos kundeservice.



For at installere elektroteknisk udstyr og produkter i faste installationer, kræves der speciel elektroteknisk ekspertise

SE Varningar vid installation

Installation av produkter som ska vara en permanent del av den elektriska installationen och som omfattar farliga spänningar ska utföras av behörig installatör och enligt gällande föreskrifter. Användaren måste ha tillgång till denna användarhandbok. Den ska finnas med i mappen för den elektriska installationen och ska vidarebefordras till eventuella nya ägare. Ytterligare exemplar finns tillgängliga på Nikos webbsida eller via Nikos kundtjänst.



För installation av elektroteknisk utrustning och produkter i den fasta installationen krävs särskild elektroteknisk expertis

NO Advarsler angående installasjonen

Installasjon av produkter som på permanent basis skal være en del av den elektriske installasjonen og inkluderer farlige spenninger, må utføres av en faglært installatør, og i samsvar med gjeldende forskrifter. Denne brukerveiledningen skal fremvises brukeren. Den bør inkluderes i filen for den elektriske installasjonen og overlates videre til enhver ny eier. Ekstra eksemplarer er tilgjengelige på nettstedet til Niko eller via Nikos kundeservice.



Det er nødvendig med spesiell elektroteknisk ekspertise for installering av elektroteknisk utstyr og produkter på faste installasjoner

IT Warnings regarding installation

L'installazione di prodotti incorporati in modo permanente nell'impianto elettrico e comprendenti tensioni pericolose dovrà essere eseguita da un installatore qualificato e in conformità alle normative applicabili. Fornire il presente manuale d'uso all'utente. Il manuale deve essere incluso nel file di installazione elettrica e deve essere presentato a tutti i nuovi proprietari. Sono disponibili copie aggiuntive sul sito web Niko o tramite i servizi di supporto Niko.



Per l'installazione di apparecchiature e prodotti elettrotecnici nell'impianto fisso sono richieste particolari competenze elettrotecniche.

PL Ostrzeżenia dotyczące instalacji

Instalacja produktów, które będą stałą częścią instalacji elektrycznej i które mają niebezpieczne napięcia, powinna być przeprowadzana przez wykwalifikowanego instalatora i zgodnie z obowiązującymi przepisami. Niniejsza instrukcja użytkownika musi zostać przedstawiona użytkownikowi. Powinna zostać zawarta w pliku instalacji elektrycznej i powinna zostać przekazana nowym właścicielom. Dodatkowe egzemplarze są dostępne na stronie internetowej Niko lub za pośrednictwem działu obsługi klienta Niko.



Do instalowania sprzętu elektrotechnicznego i produktów w instalacji stacjonarnej wymagana jest szczególna wiedza elektrotechniczna.

SK Upozornenia týkajúce sa inštalácie

Výrobky, ktoré sa natrvalo stanú súčasťou elektroinštalácie, a ktoré obsahujú nebezpečné napätia, musia byť inštalované kvalifikovaným elektroinštalátorom a v súlade s platnými smernicami a nariadeniami. Tento návod na použitie musí byť odovzdaný používateľovi. Mal by byť súčasťou dokumentácie o elektroinštalácii a mal by byť odovzdaný každému novému používateľovi. Ďalšie kópie sú k dispozícii na internetových stránkach spoločnosti Niko alebo prostredníctvom služby zákazníkom poskytovanej spoločnosťou Niko.



Pre inštaláciu elektrotechnického zariadenia a výrobkov v pevnej inštalácii je potrebná špeciálna elektrotechnická odbornosť

EN CE marking

This product complies with all of the relevant European guidelines and regulations. For radio equipment Niko nv declares that the radio equipment in this manual conforms with the 2014/53/EU directive. If applicable, the full text of the EU Declaration of Conformity can be found on www.niko.eu.

NL CE-markering

Dit product voldoet aan alle toepasselijke Europese richtlijnen en verordeningen. Voor radioapparatuur verklaart Niko nv dat de radioapparatuur uit deze handleiding conform is met Richtlijn 2014/53/EU. Indien van toepassing, kan de volledige tekst van de EU-conformiteitsverklaring geraadpleegd worden op www.niko.eu.

FR Marquage CE

Ce produit est conforme à l'ensemble des directives et règlements européens applicables. Pour l'appareillage radio, Niko SA déclare que l'appareillage radio de ce mode d'emploi est conforme à la Directive 2014/53/EU. Si d'application, le texte complet de la déclaration de conformité UE peut être consulté sur www.niko.eu.

DE CE-Kennzeichnung

Dieses Produkt erfüllt alle anwendbaren europäischen Richtlinien und Verordnungen. Für Funkgeräte erklärt Niko nv, dass die Funkgeräte aus dieser Anleitung der Richtlinie 2014/53/EU entsprechen. Falls zutreffend, kann der vollständige Text der EU-Konformitätserklärung auf www.niko.eu eingesehen werden.

DK CE mærkning

Denne produkt er i overensstemmelse med alle relevante europæiske retningslinjer og regler. For radioudstyr erklærer Niko nv, at radioudstyret i denne vejledning er i overensstemmelse med 2014/53 / EU-direktivet. Den fulde ordlyd af EU-overensstemmelseserklæringen kan findes på www.niko.eu.

SE CE-märkning

Denna produkt uppfyller alla relevanta europeiska riktlinjer och regler. För radioutrustning försäkras Niko nv att radioutrustningen i denna handbok uppfyller direktivet 2014/53/EU. Vid behov kan den fullständiga texten till EU-försäkran om överensstämmelse läsas på www.niko.eu.

NO EC marking

Denne produktet etterkommer alle relevante europeiske retningslinjer og forskrifter. For radioustyr opplyser Niko nv at radioustyret i denne veiledningen overholder direktiv 2014/53/EU. Hvis aktuelt, finnes hele teksten om EU-samsvarserklæring på www.niko.eu.

IT Marcatura CE

Questo prodotto è conforme a tutte le direttive e normative europee pertinenti. Relativamente alle apparecchiature radio, Niko nv dichiara che le apparecchiature radio contenute nel presente manuale sono conformi alla direttiva 2014/53/UE. Se del caso, è possibile consultare il testo integrale della dichiarazione di conformità UE all'indirizzo www.niko.eu.

PL Oznakowanie EC

Ten produkt jest zgodny ze wszystkimi odnośnymi europejskimi wytycznymi i przepisami. W odniesieniu do sprzętu radiowego Niko nv deklaruje, że sprzęt radiowy w niniejszej instrukcji jest zgodny z dyrektywą 2014/53/UE. Jeśli dotyczy, pełny tekst Deklaracji zgodności UE znajduje się na stronie www.niko.eu.

SK Označenie ES

Tento výrobok spĺňa všetky relevantné Európske predpisy a nariadenia. Čo sa rádiových zariadení týka, spoločnosť Niko nv vyhlasuje, že rádiové zariadenia v tomto návode sú v súlade so smernicou 2014/53/EU. V prípade potreby môžete plnú znenie Európskeho vyhlásenia o zhode nájsť na stránke www.niko.eu.



EN Environment

This product and/or the batteries provided cannot be deposited in non-recyclable waste. Take your discarded product to a recognised collection point. Just like producers and importers, you too play an important role in the promotion of sorting, recycling and reuse of discarded electrical and electronic equipment. To finance the rubbish collection and waste treatment, the government levies recycling charges in certain cases (included in the price of this product).

NL Milieu

Dit product of de bijgeleverde batterijen mag u niet bij het ongesorteerd afval gooien. Breng uw afgedankt product naar een erkend verzamelpunt. Net als producenten en importeurs speelt ook u een belangrijke rol in de bevordering van sortering, recycling en hergebruik van afgedankte elektrische en elektronische apparatuur. Om de ophaling en verwerking te kunnen financieren, heft de overheid in bepaalde gevallen een recyclingbijdrage (inbegrepen in de aankoopprijs van dit product).

FR Environnement

Vous ne pouvez pas mettre ce produit ou les batteries fournies au rebut en tant que déchet non trié. Déposez votre produit usagé à un point de collecte agréé. Tout comme les fabricants et importateurs, vous jouez un rôle important dans la promotion du tri, du recyclage et de la réutilisation d'appareils électriques et électroniques mis au rebut. Pour financer la collecte et le traitement, les pouvoirs publics ont prévu, dans certains cas, une cotisation de recyclage (comprise dans le prix d'achat de ce produit).

DE Umwelt

Sie dürfen dieses Produkt oder die mitgelieferten Batterien nicht über den normalen Hausmüll entsorgen. Bringen Sie Ihr ausgedientes Produkt zu einer anerkannten Sammelstelle. Genau wie Hersteller und Importeure spielen auch Sie eine wichtige Rolle bei Sortierung, Recycling und Wiederverwendung von ausgedienten elektrischen und elektronischen Geräten. Um die Abholung und Verarbeitung wiederverwertbarer Abfälle finanzieren zu können, ist im Verkaufspreis oftmals bereits eine obligatorische Recyclingabgabe enthalten.

DK Miljø

Denne produkt og/eller de medfølgende batterier må ikke deponeres i ikke-genanvendeligt affald. Det kasserede produkt skal afleveres til en genbrugsstation. Din rolle er lige så vigtig som producentens og importørens med hensyn til at fremme sortering, genanvendelse og genbrug af kasseret elektrisk og elektronisk udstyr. For at finansiere affaldssamlingen og affaldsbehandlingen opkræver regeringen i nogen tilfælde genbrugsafgifter (prisen på dette produkt er inklusiv disse afgifter).

SE Miljö

Denna produkt och/eller de medföljande batterierna får inte slängas bland icke-återvinningsbart avfall. Ta med din kasserade produkt till ett godkänt insamlingsställe. Precis som tillverkare och importörer spelar du också en viktig roll i arbetet för sortering, återvinning och återanvändning av kasserad elektrisk och elektronisk utrustning. För att finansiera avfallshämtning och avfallshantering tar myndigheterna i vissa fall ut avgifter (ingår i priset på produkten).

NO Omgivelser

Denne produktet og / eller de tilhørende batteriene skal ikke kastes sammen med ikke-resirkulerbart avfall. Ta med det kasserte produktet til en godkjent henteplass. På samme måte som produsenter og importører, spiller du også en viktig rolle med å fremme sortering, resirkulering og gjenbruk av kassert elektrisk og elektronisk utstyr. For å finansiere bortkjøring av avfall og avfallsbehandling, kan staten legge en resirkuleringsavgift i visse tilfeller (inkludert i prisen til dette produktet).

IT Environment

Questo prodotto e/o le batterie fornite in dotazione non possono essere smaltiti come rifiuti non riciclabili. Conferire il prodotto da smaltire in un punto di raccolta riconosciuto. Così come i produttori e gli importatori, anche l'utente può svolgere un ruolo importante nella promozione della differenziazione, del riciclaggio e del riutilizzo delle apparecchiature elettriche ed elettroniche dismesse. Per finanziare la raccolta e il trattamento dei rifiuti, in alcuni casi il governo riscuote imposte per il riciclaggio (incluse nel prezzo di questo prodotto).

PL Środowisko

Ten produkt i/lub dostarczone baterie nie mogą być składowane z odpadami nienadającymi się do recyklingu. Zużyty produkt należy oddać do uznanego punktu zbiórki. Tak jak producenci i importerzy, klient również ma ważną rolę do odegrania w promowaniu sortowania, recyklingu i ponownego wykorzystania zużytego sprzętu elektrycznego i elektronicznego. W celu sfinansowania zbiórki i przetwarzania odpadów rząd w niektórych przypadkach pobiera opłatę na recykling (wliczona w cenę tego produktu).

SK Prostredie

Tento výrobok a/alebo k nemu pribalené batérie sa nesmú likvidovať spolu s nerecyklovateľným odpadom. Svoj znehodnotený výrobok odneste na určené zberné miesto odpadu alebo do recyklačného strediska. Nielen výrobcovia a dovozcovia, ale aj vy zohrávate veľmi dôležitú úlohu v rámci podpory triedenia, recyklovania a opätovného používania odpadu vzniknutého z elektrických a elektronických zariadení. Aby bolo možné financovať zber, triedenie a spracovanie odpadu, vláda v určitých prípadoch odvádza poplatky za recykláciu (tie sú zahrnuté v cene tohto výrobku).