

Gloeilampen-dimmer-basiselement met druk-wisselschakelaar

Best.nr. : 1181 00

Bedieningshandleiding

1 Veiligheidsinstructies

De inbouw en montage van elektrische apparaten mag alleen door een elektromonteur worden uitgevoerd.

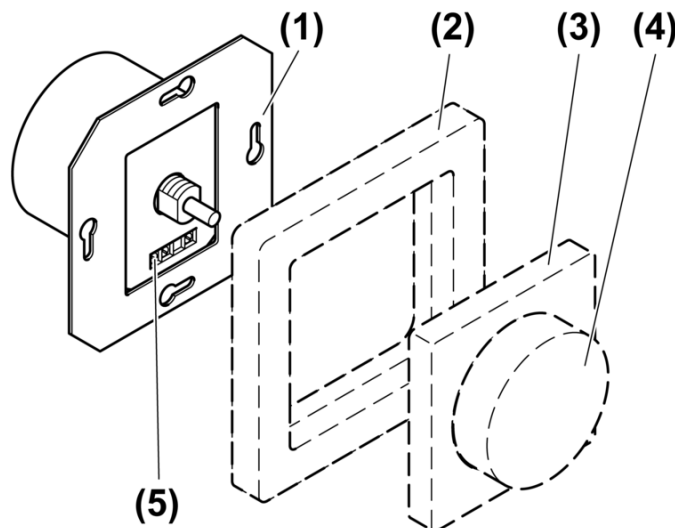
Als de handleiding niet wordt opgevolgd, kunnen schade aan het apparaat, brand of andere gevaren ontstaan.

Gevaar voor elektrocutie. Voordat werkzaamheden aan het apparaat of de last worden uitgevoerd, moeten deze worden vrijgeschakeld. Daarbij moet rekening worden gehouden met alle installatieautomaten die gevaarlijke spanningen aan het apparaat of de last leveren.

Gevaar voor elektrocutie. Apparaat is niet geschikt voor vrijschakelen.

Deze handleiding is onderdeel van het product en moet door de eindklant worden bewaard.

2 Constructie apparaat



Afbeelding 1: Constructie apparaat

- (1) Dimmer
- (2) Frames
- (3) Centraalplaat
- (4) Instelknop
- (5) Schroefklemmen

3 Functie

Bedoeld gebruik

- Schakelen en dimmen van gloeilampen en HV-halogenelampen.
- Montage in apparaatdoos conform DIN 49073
- Geschikt voor mengbedrijf tot aan het opgegeven totale vermogen (zie hoofdstuk 6.1. Technische gegevens)

i Geen bedrijf met trafo's.

Producteigenschappen

- Dimprincipe faseafsnijding
 - Softborging bij bediening
 - Elektronische kortsluitbeveiliging met permanente afschakeling ten laatste na 7 seconden
 - Elektronische overtemperatuurbeveiliging
 - Hotelschakeling in combinatie met hotelschakelaar mogelijk
 - Pakketuitbreiding uitsluitend met de onder de toebehoren genoemde pakketuitbreidingen mogelijk
- i** Flakkeren van de aangesloten lichtbron door overschrijden van de aangegeven minimale last of door rondstuurimpulsen van het energiebedrijf en zachtjes brommen van het apparaat door de radioontstoringscondensator is mogelijk. Dit zijn geen gebreken van het apparaat.

4 Bediening

Licht schakelen

- Instelknop drukken.

Helderheid instellen

Licht is ingeschakeld.

- Instelknop met de wijzers van de klok mee draaien.
Licht wordt helderder tot maximale helderheid.
- Instelknop tegen de wijzers van de klok in draaien.
Licht wordt donkerder tot minimale helderheid.

5 Informatie voor elektromonteurs

5.1 Montage en elektrische aansluiting



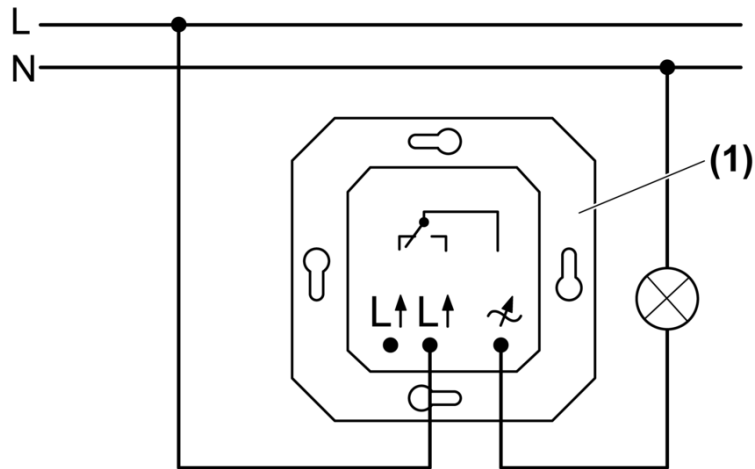
GEVAAR!

Elektrische schok bij aanraken van onderdelen die onder spanning staan.

Elektrische schokken kunnen dodelijk letsel tot gevolg hebben.

Voorafgaand aan werkzaamheden aan het apparaat alle bijbehorende installatieautomaten vrijgeschakelen. Spanningvoerende delen in de omgeving afdekken!

Dimmer aansluiten en monteren

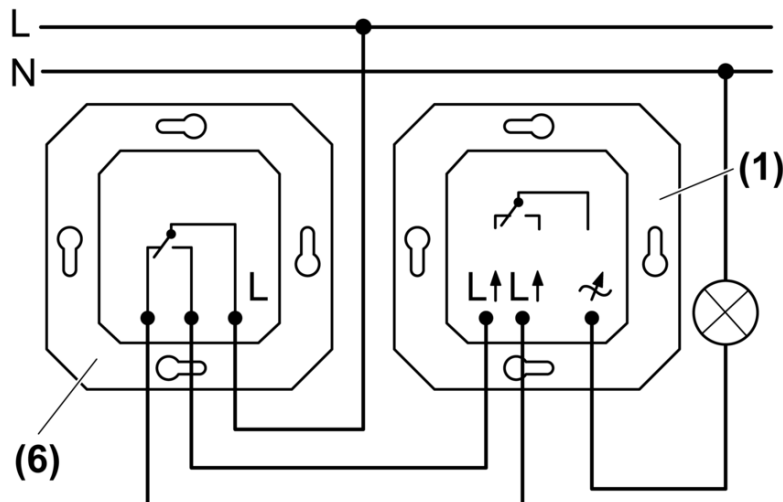


Afbeelding 2: Aansluitschema

- Dimmer (1) conform aansluitschema aansluiten (afbeelding 2).
- Dimmer in apparatuurdoos monteren.
- Frame en centraalplaat monteren.
- Instelknop opsteken.

Aansluiting in hotelschakeling

- i** Geen hotelschakeling met twee dimmers mogelijk.



Afbeelding 3: Hotelschakeling

- (1) Dimmer
- (6) Hotelschakelaar
- Dimmer (1) en hotelschakelaar (6) conform aansluitschema aansluiten (afbeelding 3).

6 Bijlage

6.1 Technische gegevens

Nominale spanning	AC 230 / 240 V ~
Netfrequentie	50 Hz
Omgevingstemperatuur	-5 ... +25 °C
Aansluitvermogen bij 25 °C	
Gloeilampen	100 ... 1000 W
HV-halogenelampen	100 ... 1000 W
Vermogensreductie	
per 5 °C overschrijding van 25°C	-10 %
bij inbouw in houten of droogbouw wand	-15 %
Bij inbouw in meerdere combinaties	-20 %
Aansluiting	
massief	max. 4 mm ²



De symbolen van de dimmer-lastmarkering geven bij dimmers het aansluitbare lastype resp. het elektrische gedrag van een last aan: R = ohms, L = inductief

6.2 Hulp bij problemen

Apparaat schakelt last uit en pas na enige tijd weer in.

Overtemperatuurbeveiliging is geactiveerd.

Aangesloten last verlagen.


Inbouwsituatie controleren.

-  Na afkoeling automatisch opnieuw inschakelen.

Apparaat schakelt last uit en kan niet meer worden ingeschakeld.

Kortsluitbeveiliging heeft aangesproken.

Kortsluiting verhelpen.

-  Na verhelpen van de kortsluiting automatisch weer inschakelen. Kortsluitbeveiliging berust niet op principe van conventionele zekering, geen galvanische scheiding van het belastingstroomcircuit.

6.3 Toebehoren

Tronic-vermogensopvoereenheid

Best.nr. 0380 00

LV-vermogensopvoereenheid

Best.nr. 0364 00

6.4 Garantie

De wettelijk vereiste garantie wordt uitgevoerd via de vakhandel.

Een gebrekkig apparaat kunt u met een omschrijving van de fout aan de betreffende verkoper ((elektrotechnische) vakhandel/installatiebedrijf) overhandigen of portvrij opsturen. Deze stuurt het apparaat door naar het Gira Service Center.

Gira
Giersiepen GmbH & Co. KG
Elektro-Installations-
Systeme

Industriegebiet Mermbach
Dahlienstraße
42477 Radevormwald

Postfach 12 20
42461 Radevormwald

Deutschland

Tel +49(0)21 95 - 602-0
Fax +49(0)21 95 - 602-191

www.gira.de
info@gira.de