

LED-oriëntatieverlichting 230 V~ wit
Best.nr. : 2361 00**Bedieningshandleiding****1 Veiligheidsinstructies**

De inbouw en montage van elektrische apparaten mag alleen door een elektromonteur worden uitgevoerd.

Als de handleiding niet wordt opgevolgd, kunnen schade aan het apparaat, brand of andere gevaren ontstaan.

Gevaar voor elektrocutie. Voorafgaand aan werkzaamheden apparaat spanningsvrij maken. Let daarbij op alle installatieautomaten die gevaarlijke spanning naar het apparaat toevoeren.

Apparaat is niet geschikt voor toepassing in de veiligheidstechniek of als noodverlichting.

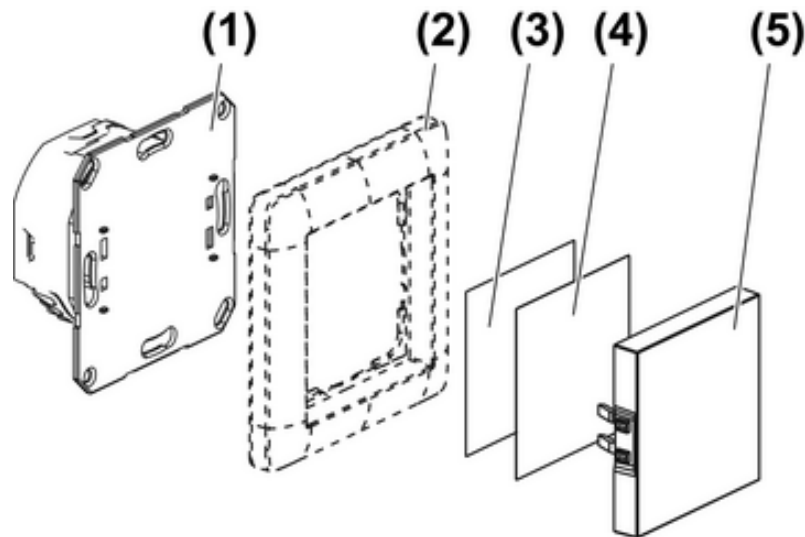
Brandgevaar De LED-lampen niet op een dimmer aansluiten. De LED-lampen kunnen niet worden gedimd.

De LED-lampen mogen niet met een elektronisch schakelelement (bijv. Tronic- of Triac-element) worden gebruikt. De schakelelementen kunnen daardoor beschadigd raken.

Deze handleiding is onderdeel van het product en moet door de eindklant worden bewaard.

2 Constructie apparaat

(afbeelding 1)



Afbeelding 1

- (1) Inbouwtoepassing, lamp
- (2) Raam, niet meegeleverd.
- (3) Beletteringsfolie, optie
- (4) Strooilichtfolie
- (5) Lampafdekking

3 Functie

Bedoeld gebruik

- Lamp voor oriëntatie of signalering
- Schakelbaar via externe installatieschakelaar
- Montage in apparaatdoos conform DIN 49073

Producteigenschappen

- Toepasbaar in schakelaarcombinatie of los.
- Vergemakkelijkt het vinden van schakelaars of de oriëntatie in donkere ruimten.
- Individueel beletterd folie
- Helderheid instelbaar via interne potentiometer.

i Vanwege de fabricagetoleranties in de LED-fabricage zijn herkenbare verschillen in helderheid en kleurweergave mogelijk.

4 Bediening

LED-oriëntatielampen schakelen

De lampen worden met een installatieschakelaar of schakelcontact in- of uitgeschakeld.

- Installatieschakelaar bedienen.
Lamp schakelt aan of uit.

5 Informatie voor elektromonteurs

5.1 Montage en elektrische aansluiting



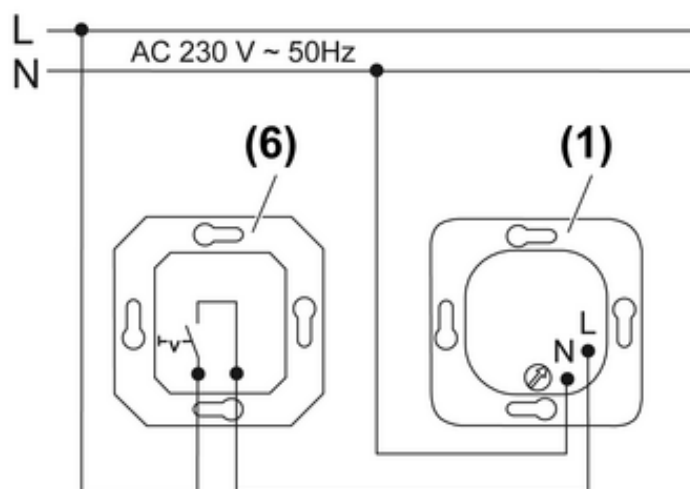
GEVAAR!

Elektrische schok bij aanraken van onderdelen die onder spanning staan.

Elektrische schokken kunnen dodelijk letsel tot gevolg hebben.

Voorafgaand aan werkzaamheden aan het apparaat alle bijbehorende installatieautomaten vrijschakelen. Spanningvoerende delen in de omgeving afdekken!

LED-oriëntatielamp aansluiten en monteren



Afbeelding 2: Aansluitvoorbeeld

(1) Inbouwtoepassing, lamp

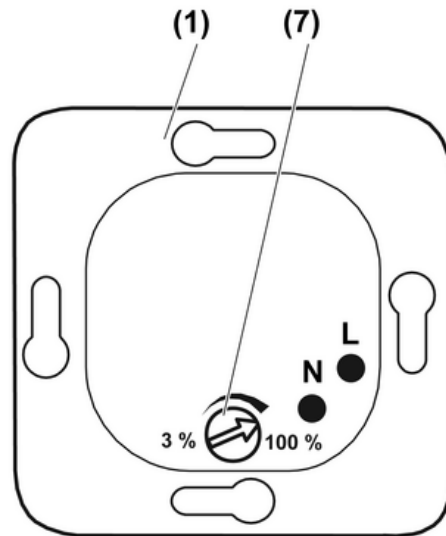
(6) Installatieschakelaar

- Lamp conform aansluitvoorbeeld (afbeelding 2) aansluiten.
- Inbouwelement (1) in apparatuurdoos monteren . De aansluitklemmen moeten onderaanliggen.
- Lamp completeren (afbeelding 1).
- Netspanning inschakelen.

5.2 Inbedrijfname

Helderheid van de LED-oriëntatieverlichting veranderen

Bij uitlevering heeft de lamp (1) de maximale helderheid.



Afbeelding 3



GEVAAR!

**Elektrische schok bij aanraken van onderdelen die onder spanning staan.
Elektrische schokken kunnen dodelijk letsel tot gevolg hebben.**

**Voor instellen van de helderheid alleen geïsoleerd gereedschap gebruiken!
Spanningvoerende delen in de omgeving afdekken.**

- Netspanning uitschakelen.
- Lampafdekking demonteren.
- Inbouwelement (1) uit apparatuurdoos demonteren. Daarbij goed letten op isolatie van de kabels conform de voorschriften.
- Netspanning inschakelen.
- Lamp met installatieschakelaar inschakelen.
- Helderheid door verdraaien van de insteller (7) instellen (afbeelding 3).
- Netspanning uitschakelen.
- Inbouwelement (1) in apparatuurdoos monteren . De aansluitklemmen moeten onderaanliggen.
- Lampafdekking weer plaatsen.
- Netspanning inschakelen.

6 Bijlage

6.1 Technische gegevens

Nominale spanning	AC 230 V ~
Netfrequentie	50 Hz
Opgenomen vermogen	ca. 8,5 VA
Vermogensfactor	0,2
Omgevingstemperatuur	-15 ... 40 °C
Helderheidsbereik	ca. 3 ... 100 %
Aantal LED's	4
Aansluiting massief	1,5 mm ²

6.2 Garantie

De wettelijk vereiste garantie wordt uitgevoerd via de vakhandel.

Een gebrekkig apparaat kunt u met een omschrijving van de fout aan de betreffende verkoper ((elektrotechnische) vakhandel/installatiebedrijf) overhandigen of portvrij opsturen. Deze stuurt het apparaat door naar het Gira Service Center.

Gira
Giersiepen GmbH & Co. KG
Elektro-Installations-
Systeme

Industriegebiet Mermbach
Dahlienstraße
42477 Radevormwald

Postfach 12 20
42461 Radevormwald

Deutschland

Tel +49(0)21 95 - 602-0
Fax +49(0)21 95 - 602-399

www.gira.de
info@gira.de