

**3x Cinch/S-video contactdoos**

Bestelnr.: 33 1532 xx

**USB/3,5 mm audio contactdoos**

Bestelnr.: 33 1539 xx

**VGA contactdoos**

Bestelnr.: 33 1540 xx

**VGA contactdoos met schroefliftklemmen**

Bestelnr.: 33 1541 xx

**High Definition contactdoos**

Bestelnr.: 33 1542 xx

**High Definition contactdoos met 90°-aansluiting**

Bestelnr.: 33 1543 xx

**Bedienings- en montagehandleiding****1 Veiligheidsinstructies**

Elektrische apparaten mogen uitsluitend worden ingebouwd en gemonteerd door elektromonteurs. Daarbij moeten de geldende ongevalpreventievoorschriften worden aangehouden.

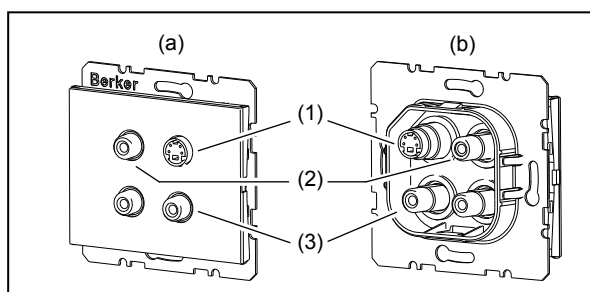
Wanneer deze handleiding niet in acht wordt genomen, kunnen schade aan het apparaat, brand of andere gevaren ontstaan.

Een goede signaaloverdracht is alleen bij gebruik van passende toebehoren en het aanhouden van de gespecificeerde maximale kabellengten en de minmaal toegestane afstand van 0,3 m tot stroomgeleidende kabels en storingsbronnen (EVG's, dimmer, ESL, ..) gewaarborgd.

Deze handleiding maakt deel uit van het product en dient in het bezit van de eindgebruiker te blijven.

**2 Opbouw van het apparaat**

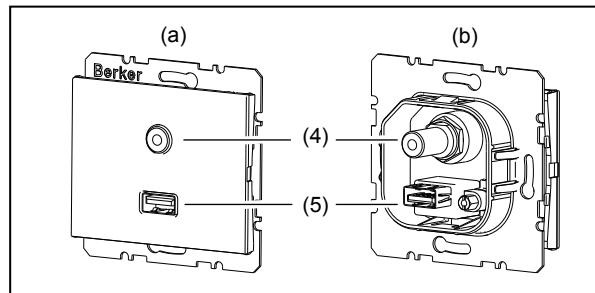
Vooraanzicht (a), achteraanzicht (b)



Afbeelding 1: 3 x Cinch/S-video contactdoos

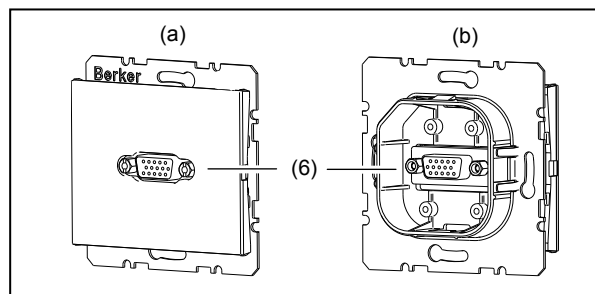
## Multimedia contactdozen

- (1) S-Video-bussen
- (2) Cinch-bussen video (geel)
- (3) Cinch-bussen audio (rood, wit)



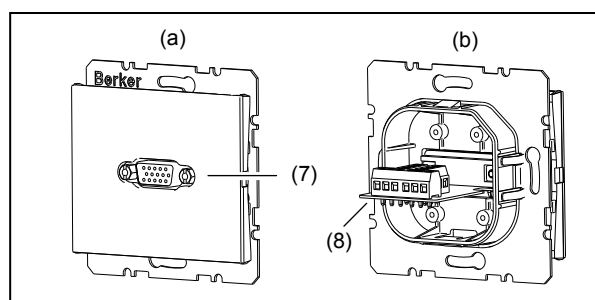
Afbeelding 2: USB/3,5 mm audio contactdoos

- (4) 3,5 mm Klinken-bussen
- (5) USB-bussen



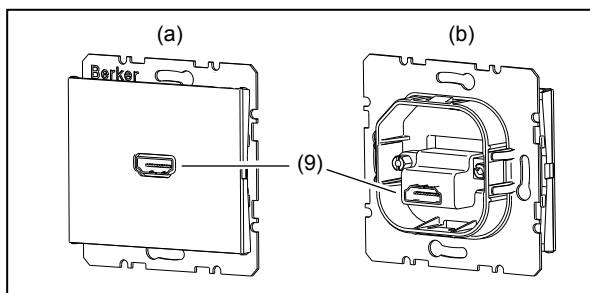
Afbeelding 3: VGA contactdoos

- (6) VGA-bussen



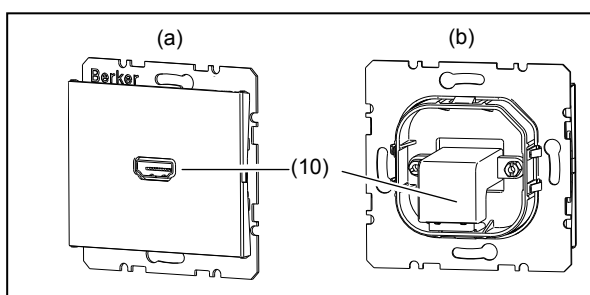
Afbeelding 4: VGA contactdoos met schroeflifklemmen

- (7) VGA-bussen
- (8) Aansluitklemmen



Afbeelding 5: High Definition contactdoos

(9) HDMI™-bussen



Afbeelding 6: High Definition contactdoos met 90°-aansluiting

(10) HDMI™-bussen

### 3 Functie

De multimedia-contactdozen zijn bedoeld voor het verbinden van in- en uitvoerapparaten voor de overdracht van audio-/videosignalen en data.

- i** De beschikbare functies zijn afhankelijk van de aangesloten apparaten. Voor de keuze van de passende contactdoos de specificaties van de fabrikant van de aan te sluiten apparatuur aanhouden.

#### Correct gebruik

- Uitsluitend geschikt voor binnengebruik
- In meervoudige combinaties toepasbaar
- Inbouwmontage in inbouwdoos conform DIN VDE 0606
- Aansluiting van audio-/video-apparatuur via plug&play

### 4 Bediening



#### VOORZICHTIG!

Foutief functioneren van de apparaten door gebruik van niet genormeerde aansluitkabels en stekkers.

De apparatuur kan beschadigd raken.

Alleen toegelaten aansluitkabels en stekkers gebruiken.

#### Multimedia-apparaten aansluiten

- Stekker- van de verbindingkabel van de signaalbron, zoals bijv. DVD- of MP3-speler, in de bus van de multimedia-contactdoos steken.

- Stekker van de verbindingkabel van het weergave-apparaat, zoals bijv. LCD-/plasma-TV of muziekinstallatie, in de bus van een tweede multimedia contactdoos steken.
- ⓘ Stekker recht en zonder veel kracht uit te oefenen in de bus steken. Door verdraaien of kantelen van de stekker kunnen de contacten verbuigen.

### Toepassingsvoorbeelden

Aansluiting	Apparaten
Cinch	Audio-installaties, AV-receiver, actieve luidsprekers ..
S-Video	SAT-receiver, TV, projectoren, iPod-dockingstations, video-camera's ..
USB	iPod's, printers, geheugenmedia, digitale camera's ..
3,5 mm audio	MP3-speler, CD/DVD-speler, geluidskaarten, audio-installaties ..
VGA	PC/Laptops, projectoren, monitoren ..
High Definition	Plasma/LCD-TV's met hoge resolutie, SAT-receiver, projectoren, spelconsoles, DVD-/Blue Ray speler, DVD-/HDD-recorder, videocamera's ..

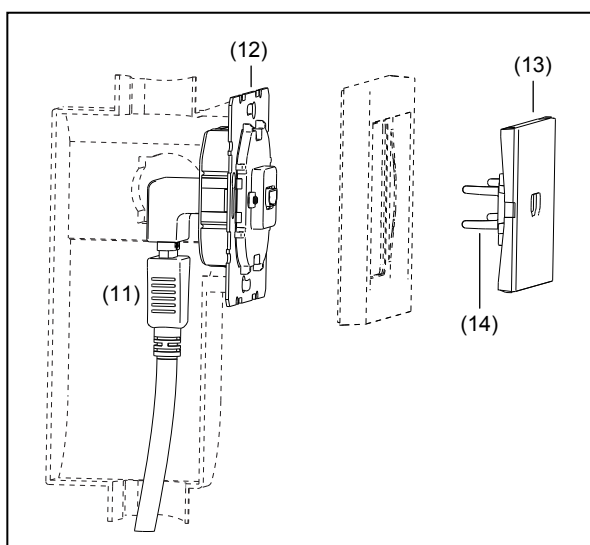
## 5 Informatie voor elektromonteurs

### 5.1 Montage

#### Multimedia contactdoos aansluiten en monteren

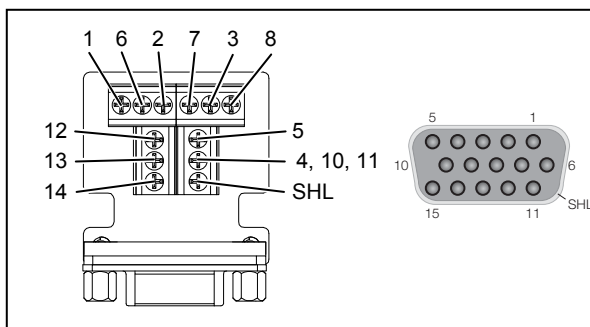
De verbindingkabel is geïnstalleerd, de inbouwdoos is in de wand gemonteerd.

- ⓘ Aanbeveling: Kaiser „Electronic-Dose“ (artikelnr. 1068-02 of 9062-74) voor aanhouden van de toegestane buigradii gebruiken.



Afbeelding 7

- Stekker van de verbindingkabel achter in de daarvoor bedoelde bus van de multimedia-contactdoos steken (afb. 7, 11) **of**
- Bij gebruik van de VGA contactdoos met schroefliffklemmen de adereinden voorbereiden en overeenkomstig de aansluitbezetting (afb. 8, tabel 1) op de klemmen aansluiten.



Afbeelding 8

PIN/Klem	Overdrachtssignaal	Ader
1	Rood	Coaxader
2	Groen	Coaxader
3	Blauw	Coaxader
4*	Monitor ID Bit 2	Twisted Pair-ader (optionele aansluiting)
5	Massa	Twisted Pair-ader
6	Rood massa	Coaxafscherming
7	Groen massa	Coaxafscherming
8	Blauw massa	Coaxafscherming
9	-	-
10*	Synchroon massa	Twisted Pair-ader
11*	Monitor ID Bit 0 of digitale massa	Twisted Pair-ader (optionele aansluiting)
12	Monitor ID Bit 1	Twisted Pair-ader (optionele aansluiting)
13	Horizontale synchronisatie	Ader 1
14	Verticale synchronisatie	Ader 2
15	Monitor ID Bit 3	-
SHL	Behuizing afscherming	Externe afscherming

\* worden samen op een klem aangesloten

Tabel 1: contactbezetting van de VGA-contactdoos met schroeflifklemmen

- Inbouwelement (afb. 7, 12) correct gepositioneerd via de draatring in de inbouwdoos schroeven.
- Centraalstuk (afb. 7, 13) in het afdekraam leggen.
- Centraalstuk samen met het afdekraam met de klemveren (afb. 7, 14) op het inbouwelement plaatsen.  
De multimedia contactdoos is klaar voor gebruik.

## 5.2 Inbedrijfstelling



### VOORZICHTIG!

Kortsluiting bij aansluiting van ingeschakelde apparaten.

De apparatuur kan beschadigd raken.

Voor het aansluiten alle apparaten uitschakelen.

### Werkingscontrole uitvoeren

Multimedia-apparaten zijn aangesloten.

- Gewenste functie activeren en signaaloverdracht op de signaalbron en het weergave-apparaat controleren, bijv. afspelen van een DVD en beeld-/geluidweergave op TV. De multimedia-contactdoos is klaar voor gebruik.

## 6 Bijlage

### 6.1 Technische gegevens

Omgevingstemperatuur -5 tot +45 °C

#### Cinch-bussen

Nominale spanning DC 50 V=

Frequentiebereiken

- Audio 20 Hz tot 20 KHz

- Video max. 160 MHz

Contactweerstand max. 20 mΩ

Isolatiweerstand min. 100 mΩ

Spanningsbestendigheid AC 500 V~ (50/60 Hz)  
bij 1 min. 2 mA

Steek- en lostrekkrachten 3 N tot 25 N

- Cyclus 1000 insteek-/lostrekcycli

Aansluiting

- Dubbele bus geel (video)

wit (audio, links)

rood (audio, rechts)

- Contactmateriaal verguld

#### S-Video-bussen

Nominale spanning DC 50 V=

Frequentiebereiken

- Video max. 160 MHz

Contactweerstand max. 80 mΩ

Isolatiweerstand min. 50 mΩ

Spanningsbestendigheid AC 500 V~ (50/60 Hz)  
bij 1 min. 2 mA

Insteekkrachten max. 44,1 N

Lostrekkrachten 5,88 N tot 29,4 N

- Cyclus 1000 insteek-/lostrekcycli

Aansluiting

- Dubbele bus S-Video

- Contactmateriaal verguld

**USB-bussen**

Standaard	2.0 "High Speed"
Aansluiting	
- Dubbele bus	Type A, 180°

**3,5 mm audio-bussen**

Nominale spanning	DC 50 V=
Frequentiebereiken	
- Audio	20 Hz tot 20 KHz
Contactweerstand	max. 20 mΩ
Isolatiweerstand	min. 100 mΩ
Spanningsbestendigheid	AC 500 V~ tot 2000 V~ DC 800 V=
Steek- en lostrekkrachten	4,9 N tot 14,7 N
- Cyclus	2000 insteek-/lostrekcycli
Aansluiting	
- Dubbele bus	3,5 mm audio "Stereo", 180°
- Contactmateriaal	verguld

**HDMI™-bussen**

Standaard	1.3/Category 2 Ondersteuning van de HDMI™ technologie (V 1.3 met Deep Color)
Video bandbreedte	1,65 GHz
Resolutie	max. 1080p (1920 x 1080 pixel)
Frequentiebereik verticaal	50 tot 85 Hz
Overdrachtssnelheid	max. 10,2 GBit/s
Aansluiting	
- Dubbele bus	HDMI™ type A, 180°
- Contactmateriaal	verguld

**VGA-bussen**

Resolutie	min. 800 x 600 pixel max. 1280 x 1024 pixel S-VGA compatibel
Frequentiebereiken	
- Video	max. 160 MHz
Contactweerstand	max. 30 mΩ
Isolatiweerstand	min. 1000 mΩ
Spanningsbestendigheid	AC 1000 V~ (50/60 Hz) bij 1 min. 2 mA
Insteekkrachten	43,9 N
Lostrekkrachten	3,92 N
- Cyclus	500 insteek-/lostrekcycli
Aansluiting	
- Bus	15-polige D-Submin, 180°
- Kabeldoorsnede Schroef-liftklem	max. 1,5 mm <sup>2</sup>

	<b>Frequentie</b>	<b>Impedantie</b>	<b>Golflengte</b>
Cinch/S-video	4 MHz tot 6 MHz	10 $\Omega$ tot 20 $\Omega$	50 m
USB 2.0	60 MHz	75 $\Omega$	5 m
3,5 mm audio	20 KHz	10 $\Omega$ tot 20 $\Omega$	15.000 m
HDMI™	340 MHz	75 $\Omega$	0,882 m
VGA	25 MHz	75 $\Omega$	12 m

## 6.2 Hulp bij problemen

### Geen signaal op weergave-apparaat na inschakelen van de signaalbron.

Oorzaak 1: weergave-apparaat is niet ingeschakeld.

Weergave-apparaat inschakelen.

Oorzaak 2: stekker is losgeraakt.

Alle connectoren controleren.

### Geen videosignaal op weergave-apparaat na inschakelen van de signaalbron.

Oorzaak 1: signaalbron wordt door weergave-apparaat niet herkend.

Handmatige keuze van de signaalbron via afstandsbediening of kanaaltoetsen van het weergave-apparaat.

Oorzaak 2: VGA-uitgang van de signaalbron is niet geactiveerd.

VGA-uitgang geactiveerd. Specificaties van de fabrikant van de apparatuur aanhouden.

### Geen audiosignaal op weergave-apparaat na inschakelen van de signaalbron.

Oorzaak 1: volumeregeling op de signaalbron of op het weergave-apparaat te laag ingesteld.

Volume verhogen

Oorzaak 2: het geluid op het weergave-apparaat is onderdrukt (mute).

Geluidsonderdrukking uitschakelen. Specificaties van de fabrikant van de apparatuur aanhouden.

## 6.3 Garantie

Wij behouden ons het recht voor om technische en formele wijzigingen aan het product aan te brengen, voor zover deze de technische vooruitgang dienen.

Onze garantie voldoet aan de desbetreffende wettelijke bepalingen.

Neem bij garantiekwesties contact op met het verkooppunt of stuur het apparaat franco met beschrijving van de opgetreden defecten naar de desbetreffende regionale vertegenwoordiging.

### **Berker GmbH & Co. KG**

Klagebach 38

58579 Schalksmühle/Germany

Phone: + 49 (0) 23 55/905-0

Fax: + 49 (0) 23 55/90 5-111

www.berker.com