

DALI-potentiometer met geïntegreerde netvoeding

Best. nr. : 2028 00

DALI-potentiometer

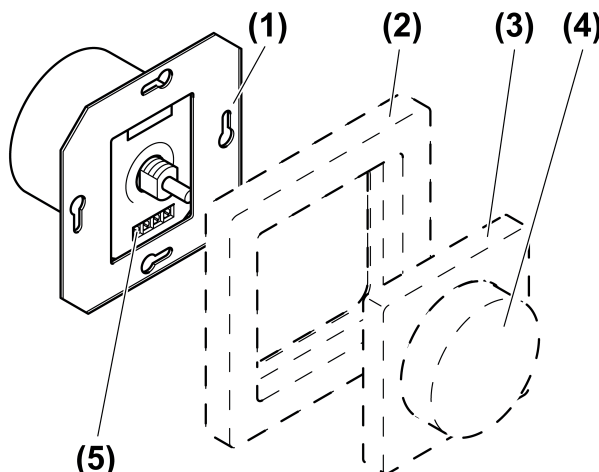
Best. nr. : 2018 00

Bedieningshandleiding**1 Veiligheidsinstructies**

Elektrische apparaten mogen alleen door een elektromonteur worden gemonteerd en aangesloten.

Ernstig letsel, brand of materiële schade mogelijk. Handleiding volledig doorlezen en aanhouden.

Deze handleiding is onderdeel van het product en moet door de eindklant worden bewaard.

2 Constructie apparaat

Afbeelding 1

- (1) DALI-potentiometer
- (2) Frames
- (3) Centraalplaat
- (4) Bedieningsknop
- (5) Schroefklemmen

3 Functie**Bedoeld gebruik**

- Lichtsterkte-instelling voor lampen met DALI-interface.
- Montage in apparaatdoos conform DIN 49073

Producteigenschappen

- DALI-potentiometer met adapter levert de stroom voor 26 DALI-deelnemers.
- DALI-potentiometer zonder adapter voedt zich uit de DALI-spanning en dient als extra bedieningsplaats.
- Parallel schakelen van maximaal 4 DALI-potentiometers met de mogelijkheid maximaal 104 DALI-deelnemers te voeden.

- Alle bedieningsplaatsen hebben dezelfde functionaliteit.
- Opslaan van een basislichtsterkte en een vaste inschakellichtsterkte mogelijk.
- i** Om een storingsvrij bedrijf te waarborgen, het apparaat niet met andere DALI-besturingen combineren.

Gedrag na uitval van de netvoeding

Bij terugkeer van de netvoedingsspanning wordt de verlichting op de lichtsterkte geschakeld, die aanwezig was voor de uitval van de netvoeding.

4 Bediening

- i** De bediening kan vanuit meerdere bedieningsplaatsen worden uitgevoerd en geldt altijd voor alle aangesloten deelnemers, broadcast.

Licht schakelen

- Bedieningsknop indrukken.
- i** Bij het inschakelen wordt op de lichtsterkte geschakeld, die voor het uitschakelen aanwezig was, of naar de opgeslagen inschakellichtsterkte.

Lichtsterkte instellen

- Bedieningsknop draaien.
Langzaam draaien = lichtsterkteverandering gering
Snel draaien = lichtsterkteverandering groot

Inschakellichtsterkte opslaan

Wanneer de verlichting altijd met dezelfde lichtsterkte moet worden ingeschakeld, dan kan deze als inschakellichtsterkte worden opgeslagen.

- Licht inschakelen.
- Gewenste lichtsterkte instellen.
- Bedieningsknop tweemaal kort achter elkaar indrukken, dubbele klik.
De verlichting schakelt tweemaal kort op maximale lichtsterkte. De inschakellichtsterkte is opgeslagen.
- i** Wanneer de verlichting na de dubbele klik uitschakelt, was de tijd tussen de eerste en tweede keer indrukken van de knop te lang.

inschakellichtsterkte wissen

- Licht uitschakelen.
- Bedieningsknop tweemaal kort achter elkaar indrukken, dubbele klik.
De verlichting schakelt na ca. 2 seconden op maximale lichtsterkte.
De inschakellichtsterkte is gewist.

5 Informatie voor elektromonteurs

5.1 Montage en elektrische aansluiting



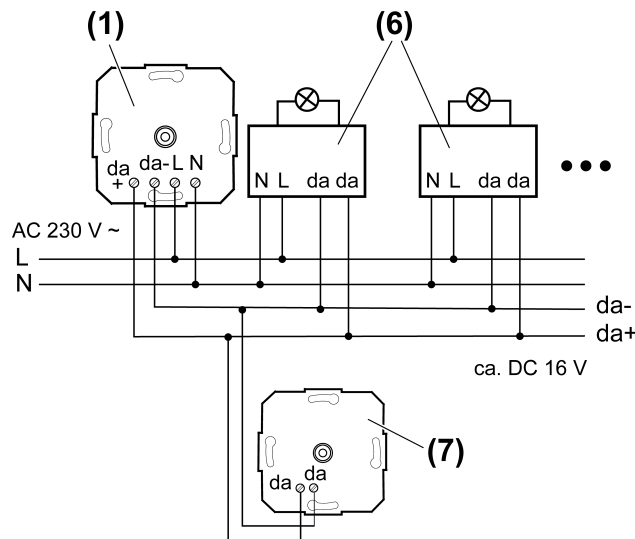
GEVAAR!

Elektrische schok bij aanraken van onderdelen die onder spanning staan.

Elektrische schokken kunnen dodelijk letsel tot gevolg hebben.

Voordat werkzaamheden aan het apparaat of de last worden uitgevoerd, moeten alle bijbehorende installatieautomaten worden vrijgeschakeld. Spanningvoerende delen in de omgeving afdekken!

Apparaat aansluiten en monteren



Afbeelding 2

- (1) DALI-potentiometer met adapter
- (6) DALI-deelnemer bijv. DALI-elektronisch voorschakelapparaat
- (7) DALI-potentiometer zonder adapter
- DALI-potentiometer en DALI-elektronisch voorschakelapparaat conform aansluitvoorbeeld aansluiten (afbeelding 2). Daarbij de specificaties van de elektronisch voorschakelapparaat-leverancier aanhouden.
 - Bij het parallel schakelen van meerdere DALI-potentiometers met adapter letten op de correcte poling.
 - Wanneer meerdere installatieautomaten gevaarlijke spanningen aan het apparaat of de last leveren, de installatieautomaten koppelen of met een waarschuwing zodanig beletteren, dat vrijeschakelen is gewaarborgd.
- i** Stuurkabel voor wat betreft type, diameter en route conform VDE-bepalingen voor 250 V kabels uitvoeren, stuurspanning basis-geïsoleerd.
- i** Stuurkabel en lastkabel mogen in een gemeenschappelijke kabel worden gelegd, bijv. NYM J 5×1,5.
- i** De aangesloten DALI-deelnemers mogen op verschillende fasen worden gebruikt.

5.2 Inbedrijfname

Opslaan van een basislichtsterkte

De basislichtsterkte moet worden ingesteld, wanneer verdraaien van de DALI-potentiometer niet direct een lichtsterkteverhoging tot gevolg heeft.

- Verlichting op minimale lichtsterkte instellen.
- DALI-potentiometer tot die stand verdraaien, waarop de eerste helderheidsverhoging optreedt.
- Bedieningsknop langer dan 10 seconden indrukken.
Verlichting schakelt kort uit en weer in. De basislichtsterkte is opgeslagen.

Wissen van de basislichtsterkte

- Verlichting uitschakelen.
- Bedieningsknop langer dan 10 seconden indrukken.
Verlichting schakelt kort op maximale lichtsterkte en dan weer uit. De basislichtsterkte is gewist.

- i** DALI-deelnemers van verschillende fabrikanten kunnen afwijken van de hier beschreven werking.

6 Bijlage

6.1 Technische gegevens

DALI-potentiometer met geïntegreerde netvoeding, Best. nr. 2028 00

Nominale spanning	AC 230 V ~
Netfrequentie	50 / 60 Hz
Opgenomen vermogen	max. 2 W
Omgevingstemperatuur	-5 ... +45 °C
Nominale spanning DALI	DC 16 V (typ.)
Uitgangsstroom	max. 52 mA
Aansluiting massief	max. 4 mm ²
Aantal DALI-deelnemers	max. 26
Aantal "actieve" DALI-potentiometers	max. 4

DALI-potentiometer, Best. nr. 2018 00

Omgevingstemperatuur	-5 ... +45 °C
Stroomverbruik	max. 2 mA
Aansluiting massief	max. 4 mm ²

6.2 Garantie

De wettelijk vereiste garantie wordt uitgevoerd via de vakhandel.

Een gebrekkig apparaat kunt u met een omschrijving van de fout aan de betreffende verkoper ((elektrotechnische) vakhandel/installatiebedrijf) overhandigen of portvrij opsturen. Deze stuurt het apparaat door naar het Gira Service Center.

Gira
Giersiepen GmbH & Co. KG
Elektro-Installations-
Systeme

Industriegebiet Mermbach
Dahlienstraße
42477 Radevormwald

Postfach 12 20
42461 Radevormwald

Deutschland

Tel +49(0)21 95 - 602-0
Fax +49(0)21 95 - 602-191

www.gira.de
info@gira.de