

Bijpostelement

Art. nr.: 2962 10, 2945 10, 2945 11, 2945 2045, 2945 2089

Bedieningsvoorschrift**1 Veiligheidsinstructies**

Elektrische apparaten mogen alleen door een elektromonteur worden gemonteerd en aangesloten.

Ernstig letsel, brand of materiële schade mogelijk. Handleiding volledig doorlezen en aanhouden.

Gevaar door elektrische schokken. Voordat werkzaamheden aan het apparaat of de last worden uitgevoerd, moeten deze worden vrijgeschakeld.

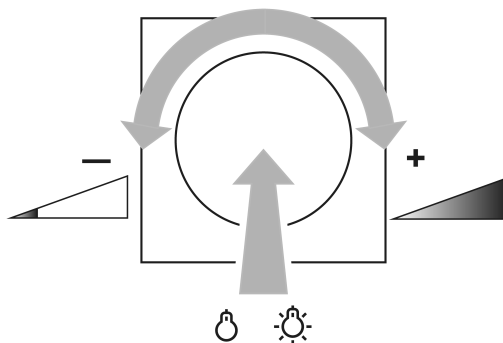
Deze handleiding is onderdeel van het product en moet door de eindklant worden bewaard.

2 Bedoeld gebruik

- Bediening nevenaansluiting van een Universele draaidimmer comfort artikelnr.: 2961 10, 2944 ..
- Montage in apparatuurdoos conform DIN 49073
- Gebruik met passende afdekplaat

3 Bediening

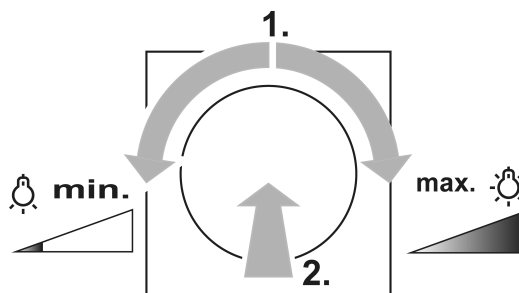
- i** Instellingen op de dimmer die tijdens de inbedrijfname plaatsvinden, zijn alleen op de hoofdaansluiting mogelijk.

Licht schakelen of lichtsterkte instellen

Afbeelding 1: Licht schakelen of lichtsterkte instellen

- Instelknop kort indrukken: het licht wordt in- of uitgeschakeld (Afbeelding 1).
- Instelknop snel draaien: lichtsterkte wordt snel veranderd (Afbeelding 1).
- Instelknop langzaam draaien: lichtsterkte wordt langzaam veranderd (Afbeelding 1).

Licht met minimale of maximale lichtsterkte inschakelen



Afbeelding 2: Inschakelen met minimale of maximale lichtsterkte

- Instelknop een kwartslag draaien, dan kort indrukken: het licht wordt met minimale lichtsterkte of maximale lichtsterkte ingeschakeld (Afbeelding 2).

Inschakellichtsterkte opslaan

- Lichtsterkte instellen.
- Instelknop langer dan 4 seconden indrukken.
Inschakellichtsterkte is opgeslagen. Ter bevestiging schakelt de verlichting kort uit en op de opgeslagen inschakellichtsterkte weer in.

inschakellichtsterkte wissen

- Instelknop kort indrukken: het licht wordt met inschakellichtsterkte ingeschakeld.
- Instelknop langer dan 4 seconden indrukken.
De inschakellichtsterkte is gewist. Ter bevestiging wordt het licht kort uit- en weer ingeschakeld. De dimmer wordt met de laatst ingestelde lichtsterktewaarde ingeschakeld.

4 Informatie voor elektrotechnicus

4.1 Montage en elektrische aansluiting

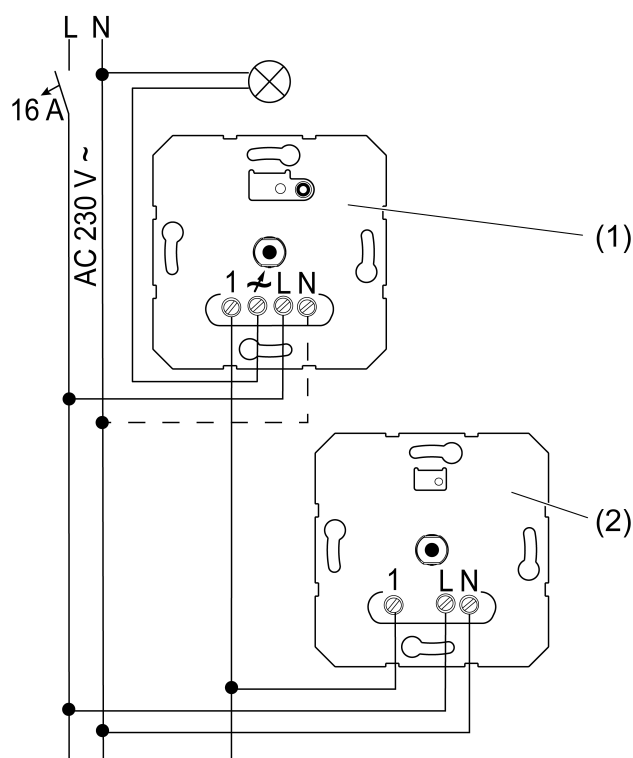


GEVAAR!

Levensgevaar door elektrische schokken.

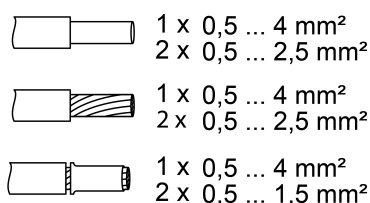
Apparaat vrijschakelen. Spanningvoerende delen afdekken.

Montage en elektrische aansluiting



Afbeelding 3: Aansluitvoorbeeld met draaidimmer

- (1) Draaidimmer
- (2) Draaidimmer-nevenaansluiting



Afbeelding 4: Klembare leidingdoorsnedes

i Nevenaansluiting altijd alleen op een hoofdaansluiting aansluiten.

5 Technische gegevens

Nominale spanning	AC 230 V~
Netfrequentie	50 / 60 Hz
Standby-vermogen	ca. 0,3 W
Omgevingstemperatuur	-5 ... +45 °C
Totale lengte kabel nevenaansluiting	max. 100 m

6 Garantie

Wij behouden ons het recht voor om technische en formele wijzigingen aan het product aan te brengen, voor zover deze de technische vooruitgang dienen.

Onze garantie voldoet aan de desbetreffende wettelijke bepalingen.

Neem bij garantiekwesies contact op met het verkooppunt of stuur het apparaat franco met beschrijving van de opgetreden defecten naar de desbetreffende regionale vertegenwoordiging.

Berker GmbH & Co. KG
Klagebach 38
58579 Schalksmühle/Germany
Telefon + 49 (0) 23 55/905-0
Telefax + 49 (0) 23 55/905-3111
www.berker.com