

Module (24 V) met 4 of 6 potentiaalvrije drukknopen

Lees de volledige handleiding vóór installatie en ingebruikname.

BESCHRIJVING

- De module (24V) met 4 of 6 potentiaalvrije drukknoppen dient om afstandsschakelaars (teleruptoren) en domoticsystemen aan te sturen. Bij het aansturen van een Niko Home Control installatie kan de interface voor drukknoppen (550-20000) gebruikt worden!
- Andere aansluitschema's aangaande Niko Home Control vindt u in het technische gedeelte van de catalogus en op de website.
- Aansluitschema's: zie bijlage

Technische specificaties:

Als u werkt met een afstandsschakelaar, sluit dan de drukknopmodule aan op 24V~ via een kortsluitvaste veiligheidstransformator.

Als de feedback-LED's van uw domoticsysteem niet op 24V werken, moet u zelf voor een aanpassing naar 24V DC zorgen.

| gebruik van 24V voor module | | max. schakelvermogen drukknop | voeding LED (24V, ±10%) drukknop | signalisatiekabel | voor LED's |
|-------------------------------------|--|-------------------------------|----------------------------------|--|-----------------------------------|
| afstandsschakelaar (wisselspanning) | 24V~ via kortsluitvaste veiligheidstransformator | max. 25VA | 4 LED's = 9mA 6 LED's = 13mA | 8/10/12/14/16/20 min. 0,5mm - max. 0,8mm (bv. SPV/SVV) | klem C2 = + klemmen 123456 = - |
| andere systemen (gelijkspanning) | 0 - 24V DC | 1A | 4 LED's = 5mA 6 LED's = 7,5mA | | |

- **Aansturen van dimmers: sluit enkel dimmers aan die galvanisch gescheiden zijn: 05-715 / 65-410 / 65-412 / 65-416 / 330-00700.**

Elke module bestaat in 4 verschillende versies: 2 verschillende types bruggen, allebei beschikbaar 'met' en 'zonder' klauwen. De beschikbaarheid van deze versies hangt af van de installatiemethode die gangbaar is in uw land.

4-voudige potentiaalvrije drukknop zonder LED

klauwbevestiging schroefbevestiging mogelijke afwerkingen aansluitschema

170-40050 170-40051
170-47050 170-47051

XXX-40050 of XXX-40250

* voor het tekstveld kan u gebruik maken van:
- het bijgevoegde etiket
- een Dymo-label van 12mm
- een etiket dat u zelf ontwerpt via www.niko.be/labels

4-voudige potentiaalvrije drukknop met LED

klauwbevestiging schroefbevestiging mogelijke afwerkingen aansluitschema

170-401Y0 170-401Y1
170-471Y0 170-471Y1

XXX-40150 of XXX-40350

Y = 5 → LED amber
Y = 6 → LED blauw

6-voudige potentiaalvrije drukknop zonder LED

klauwbevestiging schroefbevestiging afwerking aansluitschema

170-60050 170-60051
170-67050 170-67051

XXX-60050

6-voudige potentiaalvrije drukknop met LED

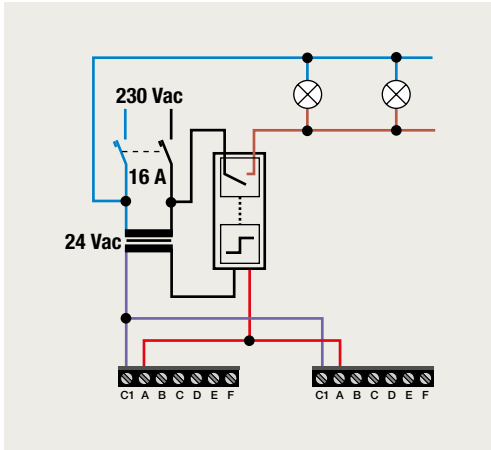
klauwbevestiging schroefbevestiging afwerking aansluitschema

170-601Y0 170-601Y1
170-671Y0 170-671Y1

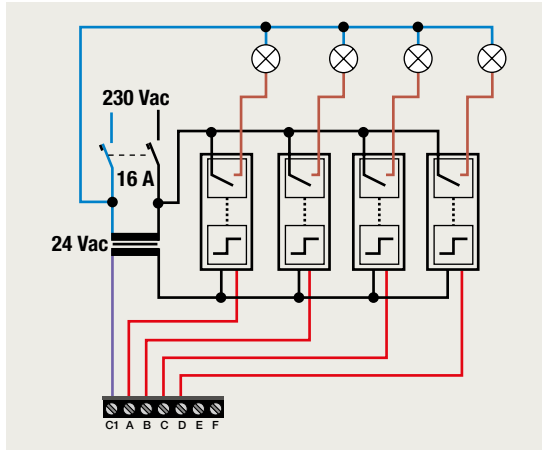
XXX-60150

Y = 5 → LED amber
Y = 6 → LED blauw

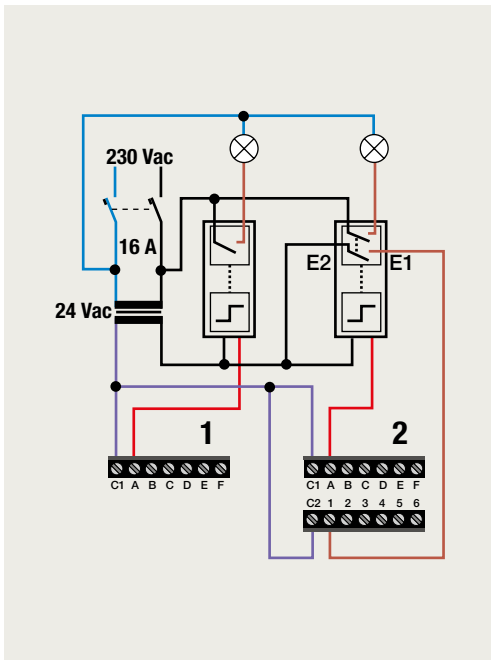
1 lichtkring vanop 2 plaatsen bedienen



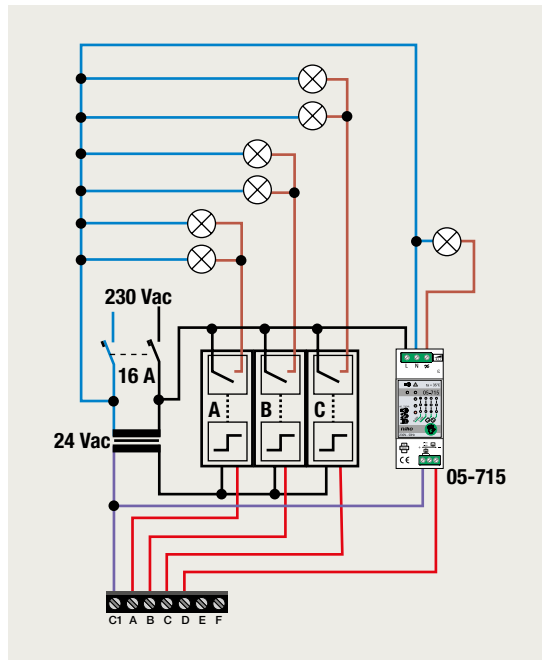
4 lichtkringen vanop 1 plaats bedienen



2 lichtkringen vanop 1 plaats bedienen: 1 = zonder, 2 = met feedback



4 lichtkringen, waarvan 1 gedimd kan worden, van op 1 plaats bedienen



Niko Home Control via de interface voor drukknoppen (550-20000)

