

Lees de volledige handleiding vóór installatie en ingebruikname.

1. BESCHRIJVING

- De module (24V) met 4 of 6 potentiaalvrije drukknoppen dient om afstandsschakelaars (teleruptoren) en domoticasystemen aan te sturen. Bij het aansturen van een Niko Home Control installatie kan de interface voor drukknoppen (550-20000) gebruikt worden!
- Andere aansluitschema's aangaande Niko Home Control vindt u in het technische gedeelte van de catalogus en op de website.
- Aansluitschema's: zie bijlage

Technische specificaties:

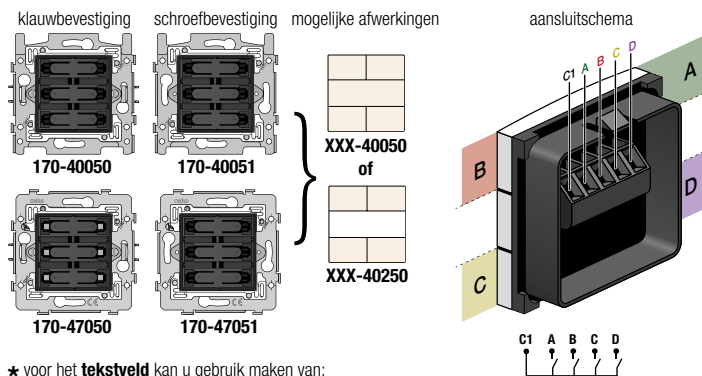
Als u werkt met een afstandsschakelaar, sluit dan de drukknopmodule aan op 24V~ via een kortsluitvaste veiligheidstransformator. Als de feedback-LED's van uw domoticasysteem niet op 24V werken, moet u zelf voor een aanpassing naar 24V DC zorgen.

gebruik van 24V voor module		max. schakelvermogen drukknop	voeding LED (24V, ±10%) drukknop	signalisatiekabel	voor LED's
afstandsschakelaar (wisselspanning)	24V~ via kortsluitvaste veiligheidstransformator	max. 25VA	4 LED's = 9mA 6 LED's = 13mA	8/10/12/14/16/20 min. 0,5mm - max. 0,8mm (bv. SPV/SVV)	klem C2 = + klemmen 123456 = -
andere systemen (gelijkspanning)	0 - 24V DC	1A	4 LED's = 5mA 6 LED's = 7,5mA		

- Aansturen van dimmers: sluit enkel dimmers aan die galvanisch gescheiden zijn: 05-715 / 65-410 / 65-412 / 65-416 / 330-00700.

Elke module bestaat in 4 verschillende versies: 2 verschillende types bruggen, allebei beschikbaar 'met' en 'zonder' klauwen. De beschikbaarheid van deze versies hangt af van de installatiemethode die gangbaar is in uw land.

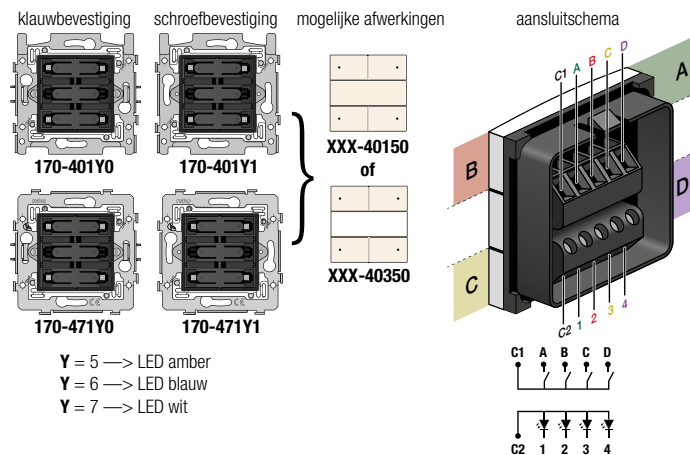
4-voudige potentiaalvrije drukknop zonder LED



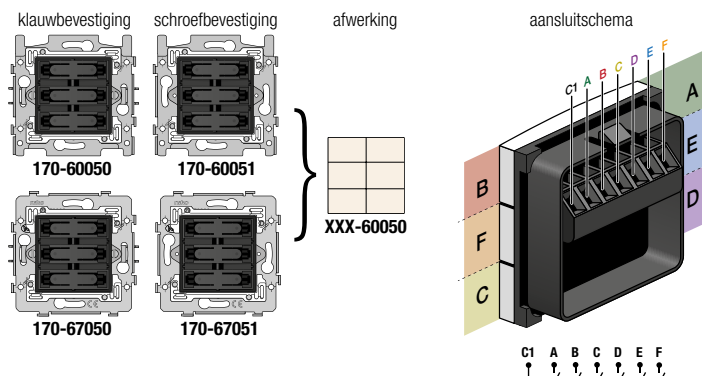
★ voor het tekstveld kan u gebruik maken van:

- het bijgevoegde etiket
- een Dymo-label van 12mm
- een etiket dat u zelf ontwerpt via www.niko.be/labels

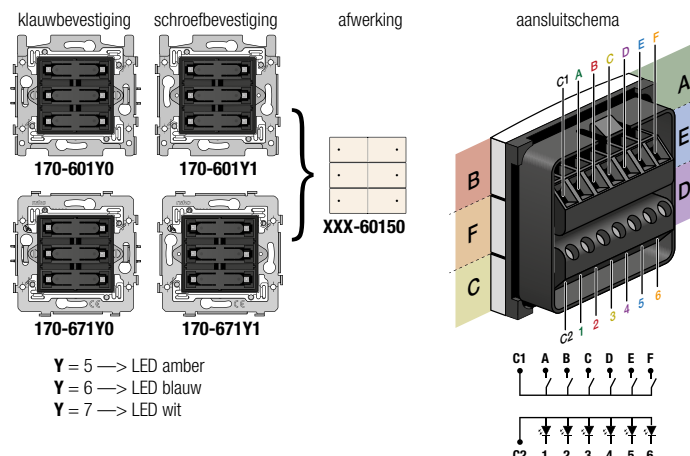
4-voudige potentiaalvrije drukknop met LED



6-voudige potentiaalvrije drukknop zonder LED



6-voudige potentiaalvrije drukknop met LED



2. WAARSCHUWINGEN VOOR INSTALLATIE

- De installatie moet worden uitgevoerd door een erkend installateur en volgens de geldende voorschriften.
- Deze handleiding moet aan de gebruiker worden overhandigd. Het moet bij het dossier van de elektrische installatie worden gevoegd en worden overgedragen aan eventuele nieuwe eigenaars. Bijkomende exemplaren zijn verkrijgbaar via de website of supportdienst van Niko. Op de Niko website is altijd de meest recente handleiding van het product terug te vinden.
- Tijdens de installatie moet rekening gehouden worden met (niet-limitatieve lijst):
 - de geldende wetten, normen en reglementen.
 - de stand van de techniek op het moment van de installatie.
 - deze handleiding die alleen algemene bepalingen vermeldt en moet worden gelezen in het kader van elke specifieke installatie.
 - de regels van goed vakmanschap.



Dit product voldoet aan alle toepasselijke Europese richtlijnen en verordeningen. Indien van toepassing, vind je de EG-verklaring van overeenstemming met betrekking tot dit product op www.niko.eu.

3. NIKO SUPPORT

Heb je twijfel? Of wil je het product omruilen in geval van een eventueel defect? Neem dan contact op met je groothandel of de Niko supportdienst:

- België: +32 3 778 90 80
- Nederland: +31 183 64 06 60

Contactgegevens en meer informatie vind je op www.niko.eu onder de rubriek "Hulp en advies".

4. GARANTIEBEPALINGEN

- De garantietermijn bedraagt vier jaar vanaf leveringsdatum. Als leveringsdatum geldt de factuurdatum van aankoop van het product door de consument. Als er geen factuur voorhanden is, geldt de productiedatum.
- De consument is verplicht Niko schriftelijk te informeren over het gebrek aan overeenstemming, en dit uiterlijk binnen de twee maanden na vaststelling.
- In geval van een gebrek aan overeenstemming heeft de consument enkel recht op een kosteloze herstelling of vervanging van het product, wat door Niko bepaald wordt.
- Niko is niet verantwoordelijk voor een defect of schade als gevolg van een foutieve installatie, oneigenlijk of onachtzaam gebruik, een verkeerde bediening, transformatie van het product, onderhoud in strijd met de onderhoudsvoorschriften of een externe oorzaak zoals vochtschade of schade door overspanning.
- De dwingende bepalingen in de nationale wetgeving over de verkoop van consumptiegoederen en de bescherming van consumenten in landen waar Niko rechtstreeks of via zuster- of dochtervennootschappen, filialen, distributeurs, agenten of vaste vertegenwoordigers verkoopt, hebben voorrang op bovenstaande bepalingen.



Dit product mag u niet bij het ongesorteerd afval gooien. Breng uw afgedankt product naar een containerpark of een erkend verzamelpunt. Net als producenten en importeurs speelt ook u een belangrijke rol in de bevordering van sortering, recycling en hergebruik van afgedankte elektrische en elektronische apparatuur. Om de ophaling en verwerking te kunnen financieren, heft de overheid in bepaalde gevallen een recyclingbijdrage (inbegrepen in de aankoopprijs van dit product).



Lisez entièrement le mode d'emploi avant toute installation et mise en service.

1. DESCRIPTION

- Le module (24V) avec 4 ou 6 boutons-poussoirs libres de potentiel est destiné à commander des télérupteurs et des systèmes domotiques. Pour la commande d'une installation Niko Home Control, vous pouvez raccorder une interface pour boutons-poussoirs (550-20000)! D'autres schémas de raccordement Niko Home Control peuvent être consultés dans la partie technique du catalogue et sur le site web.

- Schémas de raccordement: voir annexe

Caractéristiques techniques:

Si vous utilisez un télérupteur, raccordez le module bouton-poussoir au 24V~ au moyen d'un transformateur de sécurité protégé contre les courts-circuits.

Si les LED de signalisation de votre système domotique ne fonctionnent pas en 24V, vous devez prévoir vous-même un adaptateur 24V DC.

utilisation de 24V pour module		puissance de coupure max. du bouton-poussoir	alimentation LED (24V, ±10%) du bouton-poussoir	câble de signalisation	pour LED
télérupteur (tension alternative)	24V~ via transformateur de sécurité protégé contre les courts-circuits	max. 25VA	4 LED = 9mA 6 LED = 13mA	8/10/12/14/16/20 min. 0,5mm - max. 0,8mm (p.ex. SPV/SV)	borne C2 = + bornes 123456 = -
autres systèmes (tension continue)	0 - 24V DC	1A	4 LED = 5mA 6 LED = 7,5mA		

- **Commande de variateurs: raccordez uniquement des variateurs avec isolation galvanique: 05-715 / 65-410 / 65-412 / 65-416 / 330-00700.**

Chaque module est disponible en 4 versions différentes: 2 différents types de ponts, disponibles tous les 2 'avec' et 'sans' griffes. La disponibilité de ces versions dépend de la méthode d'installation d'application dans votre pays.

bouton-poussoir libre de potentiel avec 4 contacts sans LED

* le porte-étiquette peut être:

- le porte-étiquette fourni
- un label Dymo de 12mm
- un porte-étiquette composé vous-même via www.niko.be/labels

bouton-poussoir libre de potentiel avec 4 contacts avec LED

Y = 5 → LED ambre
Y = 6 → LED bleu
Y = 7 → LED blanc

bouton-poussoir libre de potentiel avec 6 contacts sans LED

bouton-poussoir libre de potentiel avec 6 contacts avec LED

Y = 5 → LED ambre
Y = 6 → LED bleu
Y = 7 → LED blanc

2. MISES EN GARDE CONCERNANT L'INSTALLATION

- L'installation doit être effectuée par un installateur agréé et dans le respect des prescriptions en vigueur.
- Ce mode d'emploi doit être remis à l'utilisateur. Il doit être joint au dossier de l'installation électrique et être remis aux nouveaux propriétaires éventuels. Des exemplaires supplémentaires peuvent être obtenus sur le site web ou auprès du service support de Niko.
- Il y a lieu de tenir compte des points suivants pendant l'installation (liste non limitative):
 - les lois, les normes et les réglementations en vigueur.
 - l'état de la technique au moment de l'installation.
 - ce mode d'emploi qui stipule uniquement des dispositions générales et doit être lu dans le cadre de toute installation spécifique.
 - les règles de l'art.



Ce produit est conforme à l'ensemble des directives et règlements européens applicables. Le cas échéant, vous trouverez la déclaration CE de conformité relative à ce produit sur le site www.niko.eu.

3. SUPPORT DE NIKO

En cas de doute ou si vous voulez échanger le produit en cas de défaut éventuel, veuillez prendre contact avec votre grossiste ou avec le service support de Niko:

- Belgique: +32 3 778 90 80
- France: +33 820 20 66 25

Vous trouverez les coordonnées et de plus amples informations sur le site www.niko.eu, sous la rubrique "Aide et conseils".

4. DISPOSITIONS DE GARANTIE

- Le délai de garantie est de quatre ans à partir de la date de livraison. La date de la facture d'achat par le consommateur est considérée comme la date de livraison. En l'absence de facture, la date de fabrication est valable.
- Le consommateur est tenu de prévenir Niko par écrit de tout défaut de conformité, dans un délai maximum de deux mois après constatation.
- En cas de défaut de conformité, le consommateur peut uniquement prétendre à la réparation gratuite ou au remplacement gratuit du produit, selon l'avis de Niko.
- Niko ne peut être tenu pour responsable d'un défaut ou de dégâts résultant d'une installation fautive, d'une utilisation impropre ou négligente, d'une commande erronée, d'une transformation du produit, d'un entretien contraire aux consignes d'entretien ou d'une cause externe telle que de l'humidité ou une surtension.
- Les dispositions contraignantes de la législation nationale ayant trait à la vente de biens de consommation et à la protection des consommateurs des différents pays où Niko procède à la vente directe ou par l'intermédiaire



Ce produit ne peut pas être jeté avec les déchets non triés. Apportez vos équipements obsolètes électriques et électroniques à un point de collecte agréé. Tout comme les producteurs et importateurs, vous jouez un rôle important dans le triage, le recyclage et la réutilisation des appareils électriques et électroniques. Afin de pouvoir financer la collecte et le traitement écologique, les autorités imposent dans certains cas une cotisation de recyclage (comprise dans le prix d'achat de ce produit).



EMBALLAGES
CARTONS ET PAPIER
À TRIER



Lesen Sie vor der Montage und Inbetriebnahme die vollständige Gebrauchsanleitung.

1. BESCHREIBUNG

- Mit dem Modul (24V) mit 4 bzw. 6 potentialfreien Tastern können Impulsrelais (Eltako's) und Gebäudesystemtechnik-Komponenten angesteuert werden. Beim Ansteuern einer Niko Home Control Installation kann das Tasterinterface (550-20000) verwendet werden!
 Andere Anschlussbilder bezüglich Niko Home Control findet man im technischen Teil des Katalogs und auf unserer Webseite.
 - Anschlussbilder: siehe Anlage

Technische Daten:

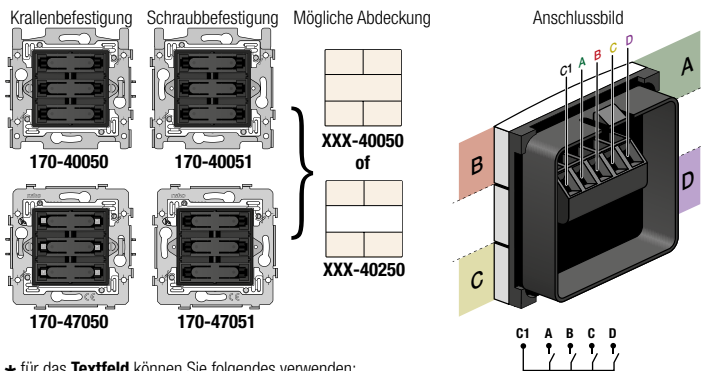
Falls mit dezentral angeordneten Tastern gearbeitet wird, so ist das Tastermodul an 24V~ eines kurzschlussfesten Sicherheitstrafo anzuschließen.
 Falls die Feedback-LED's bei einem eingesetzten, fremden Domotiksystem nicht mit 24V arbeiten, dann muss der Kunde/Installateur hier selbst für eine entsprechende Anpassung auf 24V DC sorgen.

Verwendung von 24V für die Module	max. Schaltvermögen Drucktaster	Stromversorgung LED (24V, ±10%) Drucktaster	Steuer-Kabel	für LED's
Impulsrelais (Wechselspannung)	24V~ über Kurzschlussgeschützten Sicherheitstrafo	max. 25VA	4 LED's = 9mA 6 LED's = 13mA	8/10/12/14/16/20 min. 0,5mm - max. 0,8mm Klemme C2 = + Klemmen 123456 = -
Andere Systeme (Gleichspannung)	0 - 24V DC	1A	4 LED's = 5mA 6 LED's = 7,5mA	

- **Dimmeransteuerung: schließen Sie nur Dimmer an, die galvanisch getrennt sind: 05-715 / 65-410 / 65-412 / 65-416 / 330-00700.**

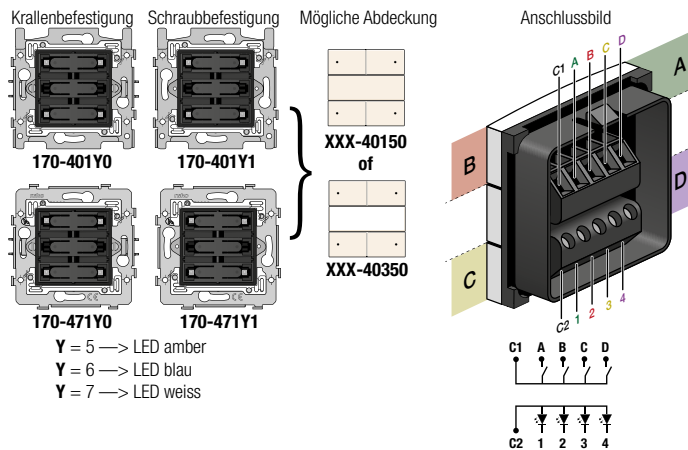
Jedes Modul ist in 4 unterschiedlichen Versionen erhältlich: 2 unterschiedliche Tragrahmentypen, beide jeweils ‚mit‘ oder ‚ohne‘ Krallen lieferbar. Die Einsatzmöglichkeit dieser Versionen hängt von der Installationsmethode im jeweiligen Land ab.

4-fach potentialfreier Drucktaster ohne LED

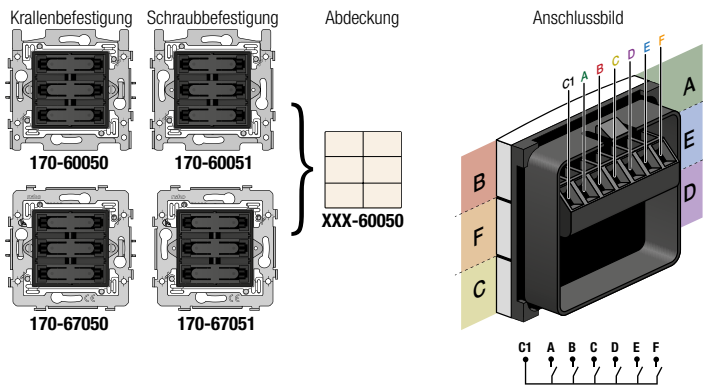


★ für das Textfeld können Sie folgendes verwenden:
 - das mitgelieferte Etikett
 - ein Dymo-Etikett von 12mm
 - ein Etikett das Sie selber über www.niko.be/labels entwerfen

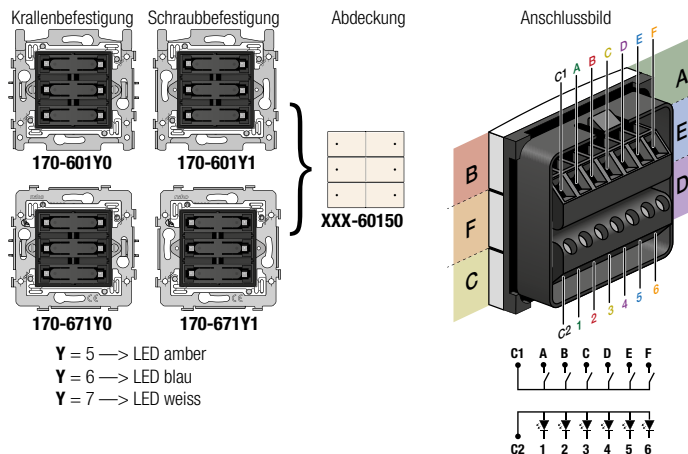
4-fach potentialfreier Drucktaster mit LED



6-fach potentialfreier Drucktaster ohne LED



6-fach potentialfreier Drucktaster mit LED



2. WARNHINWEISE FÜR DIE INSTALLATION

- Die Installation darf ausschließlich von einer Elektrofachkraft unter Berücksichtigung der geltenden Vorschriften ausgeführt werden.
- Diese Gebrauchsanleitung muss dem Benutzer ausgehändigt werden. Die Gebrauchsanleitung ist den Unterlagen der elektrischen Anlage beizufügen und muss auch eventuellen neuen Besitzern ausgehändigt werden. Zusätzliche Exemplare erhalten Sie über die Internetseiten von Niko oder über den Kundendienst von Niko.
- Beachten und berücksichtigen Sie bei der Installation unter anderem folgende Punkte:
 - die gültigen Gesetze, Normen und Richtlinien.
 - den Stand der Technik zum Zeitpunkt der Installation.
 - die in dieser Gebrauchsanleitung aufgeführten Anweisungen, wobei diese Gebrauchsanleitung nur allgemein gültige Bestimmungen enthält, die für jede Anlage spezifisch angewendet werden müssen.
 - die allgemein anerkannten Regeln fachmännischer Arbeit.



Dieses Produkt erfüllt alle anwendbaren europäischen Richtlinien und Verordnungen. Die für dieses Produkt zutreffende EG-Konformitätserklärung erhalten Sie gegebenenfalls unter www.niko.eu.

3. NIKO UNTERSTÜTZUNG

Bei Zweifel oder falls Sie bei einem eventuellen Defekt des Produkts noch Fragen bezüglich des Umtausches haben, dann nehmen Sie bitte Kontakt auf mit dem Kundendienst von Niko (Belgien: +32 3 778 90 80) oder wenden Sie sich an Ihren Großhändler. Kontaktdaten und weitere Informationen erhalten Sie im Internet unter www.niko.eu in der Rubrik "Unterstützung und Beratung".

4. GARANTIEBEDINGUNGEN

- Der Garantiezeitraum beträgt vier Jahre ab Lieferdatum. Als Lieferdatum gilt das Rechnungsdatum zum Zeitpunkt des Kaufs durch den Endverbraucher. Falls keine Rechnung mehr vorhanden ist, gilt das Produktionsdatum.
- Der Endverbraucher ist verpflichtet, Niko schriftlich über einen Produktmangel innerhalb von zwei Monaten nach dessen Feststellung zu informieren.
- Im Falle eines Mangels hat der Endverbraucher nur Recht auf kostenlose Reparatur oder Ersatz des Produkts. Eine Entscheidung darüber obliegt allein Niko.
- Niko ist nicht für Mängel oder Schäden verantwortlich, die durch fehlerhafte Installation, nicht bestimmungsgemäßen oder unsachgemäßen Gebrauch, durch falsche Bedienung, Anpassen/Ändern des Produktes, infolge von unsachgemäßer Wartung entgegen den Wartungsvorschriften oder die sich aus äußeren Umständen, wie beispielsweise infolge Feuchtigkeit oder Überspannung, ergeben.
- Zwingende Vorschriften der nationalen Gesetzgebung bezüglich des Verkaufs von Konsumgütern und zum Verbraucherschutz haben vor den obigen Bestimmungen Vorrang in den Ländern, in denen Niko direkt oder über seine Neben- oder Tochtergesellschaften, Filialen, Vertriebsstellen, Agenten oder über feste Vertreter verkauft.



Dieses Produkt darf nicht mit dem normalen Haus- bzw. Restmüll entsorgt werden. Das zu entsorgende Gerät muss zu einer Mülldeponie oder einer Sondermüllsammelstelle gebracht werden. Neben den Herstellern und Importeuren haben auch Sie als Verbraucher eine Verantwortung bei der Mülltrennung, dem Recycling und der Wiederverwertung von elektrischen und elektronischen Geräten die entsorgt werden sollen. Um die Entsorgung und Verarbeitung finanzieren zu können, hat die Regierung in bestimmten Fällen einen Recycling-Beitrag festgelegt, der im Kaufpreis dieses Produktes enthalten ist.

Read the complete manual before attempting installation and activating the system.

1. DESCRIPTION

- The module (24V) with 4 or 6 potential free push buttons serves to control remote switches (teleruptors) and home automation systems. For controlling a Niko Home Control system, the interface for push buttons (550-20000) can be used!
- For other wiring diagrams concerning the Niko Home Control system, see technical part of the catalogue or our website.
- Wiring diagrams: see enclosure

Technical specifications:

If you work with a remote switch, connect the push button module to 24V~ via a short circuit proof safety transformer. If the feedback LEDs of your home automation system do not operate at 24V, you have to provide an adaptation to 24V DC yourself.

use of 24V for module	max. switching capacity push button	power supply LED (24V, ±10%) push button	signaling cable	for LEDs
remote switch (AC current) 24V~ via short circuit proof safety transformer	max. 25VA	4 LEDs = 9mA 6 LEDs = 13mA	8/10/12/14/16/20 min. 0,5mm - max. 0,8mm	terminal C2 = + terminals 123456 = -
other systems (DC current) 0 - 24V DC	1A	4 LEDs = 5mA 6 LEDs = 7,5mA		

- **Controlling dimmers: only connect dimmers that are galvanically isolated: 05-707 / 05-715 / 65-410 / 65-412 / 65-416.**

Every module is available in 4 different versions: 2 different types of bridges, both available with and without claws. The availability of these versions depends on the accepted installation method in your country.

4-fold potential free push button without LED

- ★ for the text field, you can use:
- the supplied label
 - a Dymo-label of 12mm
 - a label you can design yourself via www.niko.be/labels

4-fold potential free push button with LED

Y = 5 → LED amber
Y = 6 → LED blue
Y = 7 → LED white

6-fold potential free push button without LED

6-fold potential free push button with LED

Y = 5 → LED amber
Y = 6 → LED blue
Y = 7 → LED white

2. WARNINGS REGARDING INSTALLATION

- The installation should be carried out by a registered installer and in compliance with the statutory regulations.
- This user manual should be presented to the user. It should be included in the electrical installation file, and it should be passed on to any new owners. Additional copies are available on the Niko website or via the Niko support service.
- During installation, the following should be taken into account (non-exhaustive list):
 - the statutory laws, standards and regulations.
 - the technology currently available at the time of installation.
 - this user manual, which only states general regulations and should therefore be read within the scope of each specific installation.
 - the rules of proper workmanship.



This product complies with all of the relevant European guidelines and regulations. If applicable, you can find the EC declaration of conformity regarding this product at www.niko.eu.

3. NIKO SUPPORT

In case of doubt or for the specific exchange procedure in case of a possible defect, contact the Niko support service in Belgium at +32 3 778 90 80 or your wholesaler/installer. Contact details and more information can be found at www.niko.eu under the "Help and advice" section.

4. GUARANTEE PROVISIONS

- The period of guarantee is four years from the date of delivery. The delivery date is the invoice date of purchase of the product by the consumer. If there is no invoice, the date of production applies.
- The consumer is obliged to inform Niko in writing about the non-conformity, within two months after stating the defect.
- In case of a non-conformity, the consumer only has the right to a product repair or replacement free of charge, which shall be decided by Niko.
- Niko shall not be held liable for a defect or damage resulting from incorrect installation, improper or careless use, incorrect operation, transformation of the product, maintenance that does not adhere to the maintenance instructions or an external cause, such as damage due to moisture or overvoltage.
- The compulsory regulations of the national legislation concerning the sale of consumer goods and the protection of the consumer in the countries where Niko sells, directly or via sister companies, subsidiaries, chain stores, distributors, agents or permanent sales representatives, take priority over the above-mentioned rules and regulations.

Do not dump this product with the unsorted waste. Bring it to a recognised waste collection point. Together with producers and importers, you have an important role to play in the advancement of sorting, recycling and reusing discarded electrical and electronic appliances. In order to finance the waste collection and processing, the government levies a recycling contribution in some cases (included in the purchase price of this product).

Pred inštaláciou a spustením systému si riadne prečítajte celý návod na použitie.

1. POPIS

- Modul (24 V) so 4 alebo 6 tlačidlami bez napätia slúži na diaľkové spínanie impulzných relé a ovládanie systémov domácej automatizácie.

Na ovládanie systému Niko Home Control je vhodné použiť aj prevodník pre tlačidlá (550-20000)!

Ostatné schémy zapojenia na systém Niko Home Control nájdete v technickej časti katalógu alebo na našej webovej stránke.

- Schémy zapojenia: pozri prílohu

Technické parametre:

Ak pracujete s impulznými relé, pripojte tlačidlový modul k 24 V bezpečnostného transformátora s protiskratovou ochranou.

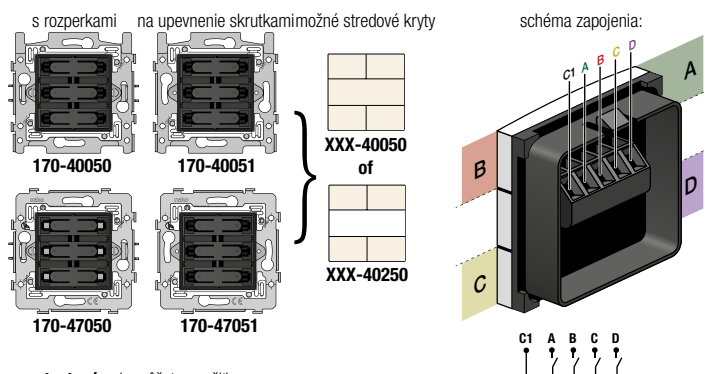
Ak kontrolky LED spätnej väzby pri vašom systéme domácej automatizácie pri 24 V nepracujú, je potrebné zabezpečiť ich jednosmerné napájanie 24 V.

použitie 24 V na modul		max. spinacia kapacita tlačidla	Napájanie LED (24V, ±10%) tlačidlo	signalizačný kábel	na kontrolky LED
impulzné relé (striedavý prúd)	24V~ cez bezpečnostný transformátor s protiskratovou ochranou	max. 25VA	4 kontrolky LED = 9mA 6 kontroliek LED = 13mA	8/10/12/14/16/20 min. 0,5mm - max. 0,8mm	svorka C2 = + svorky 123456 = -
ostatné systémy (striedavý prúd)	0 - 24V DC	1A	4 kontrolky LED = 5mA 6 kontroliek LED = 7,5mA		

- Ovládanie stmievačov: pripojte len stmievače, ktoré sú galvanicky izolované: 05-715 / 65-410 / 65-412 / 65-416 / 330-00700.

Každý modul je k dispozícii v 4 rôznych verziách: 2 odlišné typy mostíkov, oba k dispozícii s rozperkami alebo bez rozperiek. Dostupnosť oboch týchto verzií závisí od metódy inštalácie vo vašej krajine.

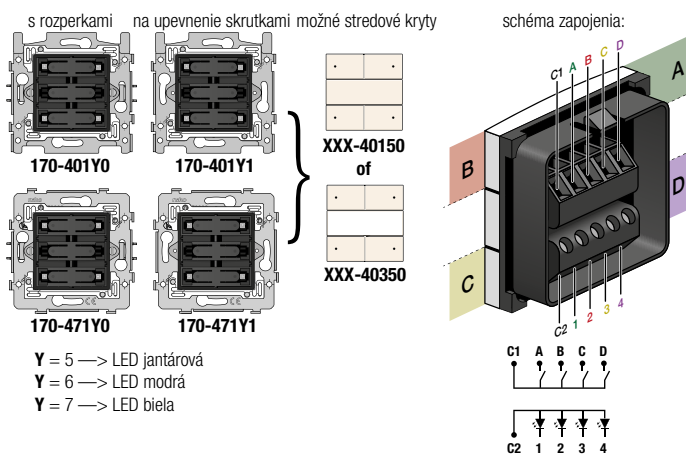
4-násobné tlačidlo bez napätia bez kontroliek LED



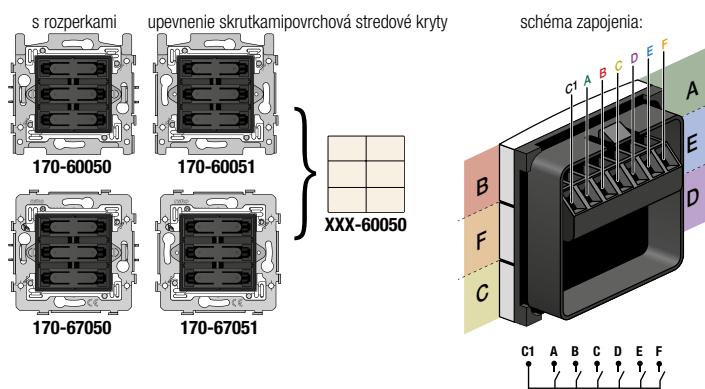
★ na textové pole môžete použiť:

- dodanú nálepku
- 12 mm Dymo nálepku
- nálepku, ktorú si môžete vytvoriť cez www.niko.be/labels

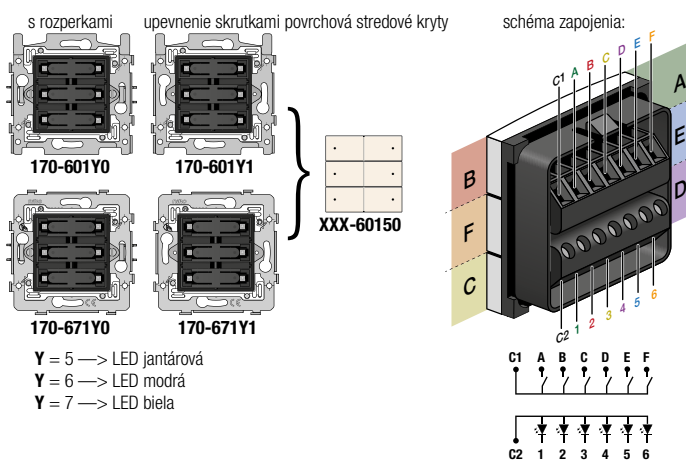
4-násobné tlačidlo bez napätia s kontrolkami LED



6-násobné tlačidlo bez napätia bez kontroliek LED



6-násobné tlačidlo bez napätia s kontrolkami LED



2. PRÁVNE UPOZORNENIA

- Inštaláciu musí vykonať kvalifikovaný odborník v súlade s platnými predpismi.
- Tento návod musí byť odovzdaný užívateľovi. Musí byť súčasťou dokumentácie o elektrickej inštalácii a musí byť odovzdaný každému novému užívateľovi. Ďalšie kópie návodu sú dostupné na web stránke Niko alebo cez služby zákazníkom. Najnovší návod na inštaláciu tohto výrobku je k dispozícii na internetových stránkach Niko.
- Počas inštalácie je potrebné brať do úvahy nasledovné (neobmedzuje sa iba na nasledovný zoznam):
 - aktuálne zákony, normy a vyhlášky.
 - aktuálny stav technológie v čase inštalácie.
 - tento návod, ktorý obsahuje iba všeobecné pravidlá, je potrebné použiť s ohľadom na špecifiká každej inštalácie.
 - pravidlá správnej inštalácie.



Tento výrobok spĺňa všetky relevantné Európske predpisy a nariadenia. V prípade potreby nájdete príslušné ES vyhlásenie o zhode na www.niko.eu.

3. NIKO TECHNICKÁ PODPORA

Ak máte otázky, obráťte sa na zástupcu firmy Niko (Slovenská republika: +421 2 63 825 155) alebo váš veľkoobchod. Ďalšie informácie a kontakty nájdete na stránke www.niko.eu v sekcii "Pomoc a podpora".

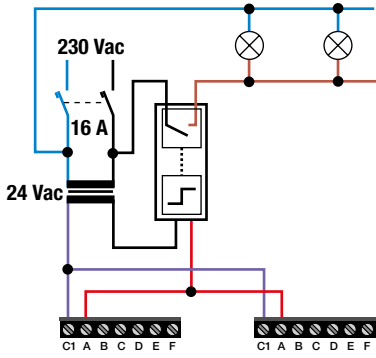
4. ZÁRUČNÉ PODMIENKY

- Záručná doba je štyri roky od dátumu dodávky. Za dátum dodávky sa považuje dátum fakturácie alebo vydania iného daňového dokladu zákazníkovi. Ak takýto doklad nie je k dispozícii, platí dátum výroby.
- Zákazník je povinný písomnou formou informovať Niko o poruche do dvoch mesiacov od jej objavenia.
- V prípade poruchy výrobku má zákazník nárok na bezplatnú opravu alebo výmenu (na základe posúdenia firmy Niko).
- Niko nenesie zodpovednosť za poruchu alebo poškodenie spôsobené nesprávnou inštaláciou, nesprávnym alebo nebalým použitím, prepravou výrobku, nesprávnou údržbou, alebo vonkajšími vplyvmi ako sú zvýšená vlhkosť či prepätie.
- Záväzná zákony národnej legislatívy, týkajúce sa predaja tovaru a ochrany zákazníka platné v krajinách, kde sa predávajú výrobky Niko, priamo alebo cez sesterské či dcérske spoločnosti, reťazce, distribútorov, agentov alebo stálych predajných zástupcov, sú nadradené vyššie uvedeným pravidlám a nariadeniam.

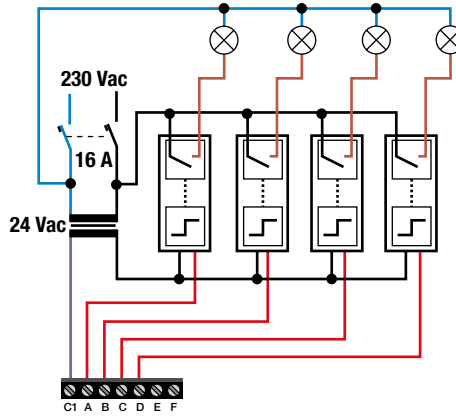


Vyradený výrobok nevhadzujte do netriedeného odpadu. Prineste ho do oficiálnej zberne odpadu. Spoločne s výrobcami a importérmi máte dôležitú úlohu v rozvoji triedenia, recyklácie a opätovného použitia vyradených elektrických a elektronických prístrojov.

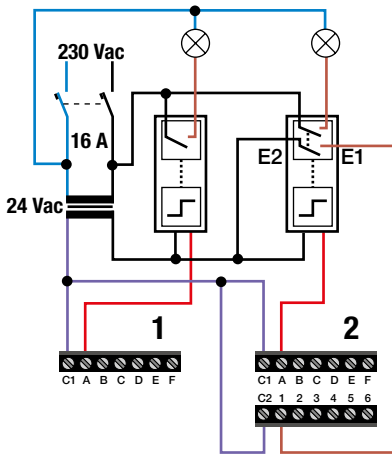
1 lichtkring vanop 2 plaatsen bedienen
 commander 1 circuit d'éclairage à partir de 2 endroits
 1 Lichtkreis von zwei Schaltpunkten aus bedienen
 controlling 1 light circuit from 2 places
 ovládanie 1 svetelného okruhu z 2 miest



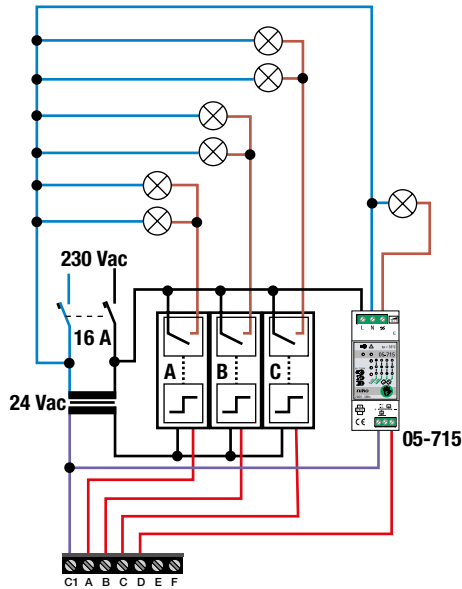
4 lichtkringen vanop 1 plaats bedienen
 commander 4 circuits d'éclairage à partir de 1 endroit
 4 Lichtkreise von einem Schaltpunkt aus bedienen
 controlling 4 light circuits from 1 place
 ovládanie 4 svetelných okruhů z 1 místa



2 lichtkringen vanop 1 plaats bedienen: 1= zonder, 2= met feedback
 commander 2 circuits d'éclairage à partir de 1 endroit: 1= sans, 2= avec feedback
 2 Lichtkreise von einem Schaltpunkt aus bedienen: 1= ohne, 2= mit Feedback
 controlling light circuits from 1 place: 1= without, 2= with feedback
 ovládanie niekoľkých svetelných okruhů z jedného miesta 1 = bez spätnej, 2 = so spätou väzbou



4 lichtkringen, waarvan 1 gedimd kan worden, van op 1 plaats bedienen
 commander 4 circuits d'éclairage, dont 1 variable, à partir de 1 endroit
 4 Lichtkreise, von denen einer gedimmt werden kann, von einem Schaltpunkt aus bedienen
 controlling 4 light circuits, 1 of which can be dimmed, from 1 place
 ovládanie 4 svetelných okruhů, 1 z nich môže stmievaný, z 1 miesta



Niko Home Control via de interface voor drukknoppen (550-20000)
 Niko Home Control via l'interface pour boutons-poussoirs (550-20000)
 Niko Home Control über das Tasterinterface (550-20000)
 Niko Home Control via the interface for push buttons (550-20000)
 Niko Home Control cez prevodníky pre tlačidlá (550-20000)

Niko Home Control

