

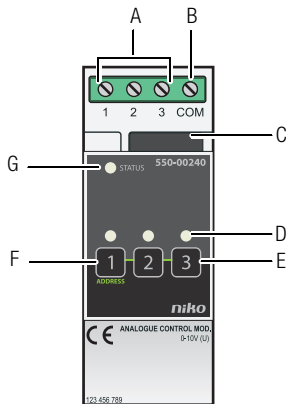
20. Analoge stuurmodule 0-10 V

Beschrijving

Met de analoge stuurmodule 0-10 V kun je drie hoogvermogendimmers aansluiten op de Niko Home Control installatie. Op deze module kunnen drie dimmers met een analoge ingang 0-10 V aangesloten worden.

Bruikbare Niko referentiecodes: 05-711, 05-715, 65-410, 65-412, 65-416, 330-00701.

Overzicht



550-00240

A. Schroefklemmen 1-3

B. Schroefklem COM

C. Schuifbrug

D. KANAAL-leds

E. Knoppen 1-3

F. ADDRESS-knop 1

G. STATUS-led

Per schroefklem sluit je een dimmer aan.

Gemeenschappelijke aansluitklem (common) waarmee je de massa van de dimmers aansluit.

Hiermee verbind je een volgende module waardoor de bus en de voedingsspanning doorgegeven zijn. Eén per kanaal. Licht op in TEST-mode als de output geactiveerd is.

Hiermee activeer of deactiveer je elke output afzonderlijk. Let erop dat deze activering of deactivering tijdelijk is want dit wordt overschreven bij de eerstvolgende buscommunicatie.

Deze knop heeft een dubbele functie. Naast de functie beschreven onder "E" geef je bij het programmeren van de installatie via deze knop het unieke adres van de module door tijdens de adresseringsfase.

Licht op in TEST-mode als de module correct aangesloten is en goed functioneert. Als er een fout optreedt, knippert de led om een foutcode weer te geven.

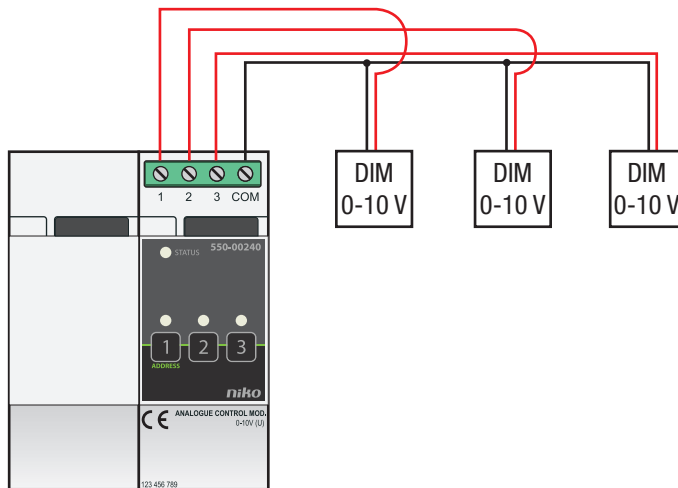
Werking

De output stuurt een signaal tussen 0 en 10 V om de aangesloten dimmer aan te sturen. Hierdoor kunnen geprogrammeerde acties of sferen geactiveerd worden.

Je kunt de status van elke output tijdelijk manueel omschakelen om een licht te schakelen door de overeenkomstige knop in te drukken. Let erop dat deze activering of deactivering tijdelijk is want dit wordt overschreven bij de eerstvolgende buscommunicatie.

Installatie

Aansluitschema



Om de module te installeren:



- De installatie mag niet onder netspanning staan.
- De afstand tussen de dimmers en de module mag maximaal 50 m bedragen.
- Je kunt maximaal drie dimmers per module aansluiten.

- 1 Klik de module op een DIN-rail. De module plaats je bij voorkeur op de bovenste rij in de schakelkast om de ZLVS-kabels gescheiden te houden van de 230V-kabels.
- 2 Sluit de dimmers aan op één van de schroefklemmen 1-3.
- 3 Sluit de massa van de dimmers aan op de gemeenschappelijke schroefklem COM.
- 4 Verbind de analoge stuurmodule 0-10 V met de module ervoor. Schuif de schuifbrug van deze module naar rechts tot ze vastklikt in de analoge stuurmodule 0-10 V. Hierdoor zijn de bus en de voedingsspanning doorgegeven.

Foutcodes

Als de module normaal functioneert, licht de STATUS-led enkel op in TEST-mode. Als er één of meerdere fouten optreden, gaat hij knipperen om de foutcode weer te geven van de fout met de hoogste prioriteit. Een overzicht van de foutcodes vind je in volgende tabel.

LED	ACTIE	FOUT	MOGELIJKE OPLOSSINGEN
STATUS-led	Knippert met één puls per twee seconden.	Softwarefout	Verkeerde softwareversie.* *Download de laatste versie van de software op de Niko website en voer een upgrade uit van de module.

Technische gegevens

- 3 outputs: 0-10 V (ZLFS, zeer lage functionele spanning), spanningsgestuurd (U)
- maximale afstand tussen dimmers en module: 50 m
- maximale belasting: 10 mA per kanaal
- kortsluitbeveiliging per kanaal
- aansluitklemmen voor 3 x 1,5 mm² of 2 x 2,5 mm² of 1 x 4 mm²
- afmetingen: DIN 2E
- schuifbrug
- omgevingstemperatuur: 0 - 45°C
- CE-gemarkeerd

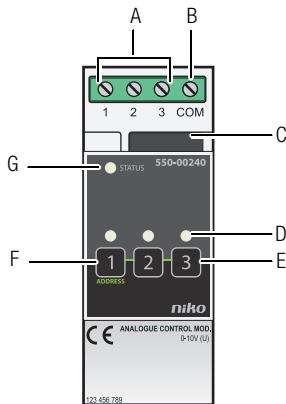
20. Module de commande analogique 0-10 V

Description

Le module de commande analogique 0-10 V vous permet de raccorder trois variateurs haute puissance à l'installation Niko Home Control. Trois variateurs dotés d'une entrée analogique 0-10 V peuvent être raccordés à ce module.

Références Niko utilisables : 05-711, 05-715, 65-410, 65-412, 65-416, 330-00701.

Vue d'ensemble



550-00240

- A.** Bornes à vis 1-3
- B.** Borne à vis COM
- C.** Système de pontage coulissant
- D.** LED CANAL
- E.** Boutons 1-3
- F.** Bouton ADDRESS 1
- G.** LED STATUS

Raccordez un variateur par borne à vis.

Bornier commun (common) sur lequel vous raccordez la masse des variateurs.

Vous permet de raccorder le module suivant, de sorte que le bus et la tension d'alimentation sont transmis.

Une par canal s'allume en mode TEST lorsque la sortie est activée.

Vous permettent d'activer ou de désactiver chaque sortie séparément. Attention : cette activation ou désactivation est temporaire, car elle est remplacée lors de la communication suivante sur le bus.

Ce bouton possède une fonction double. En plus de la fonction décrite sous « E », ce bouton vous permet, lors de la programmation de l'installation, de transmettre l'adresse unique du module pendant la phase d'adressage.

S'allume en mode TEST lorsque le module est raccordé et fonctionne correctement. En cas d'erreur, la LED clignote afin d'indiquer un code d'erreur.

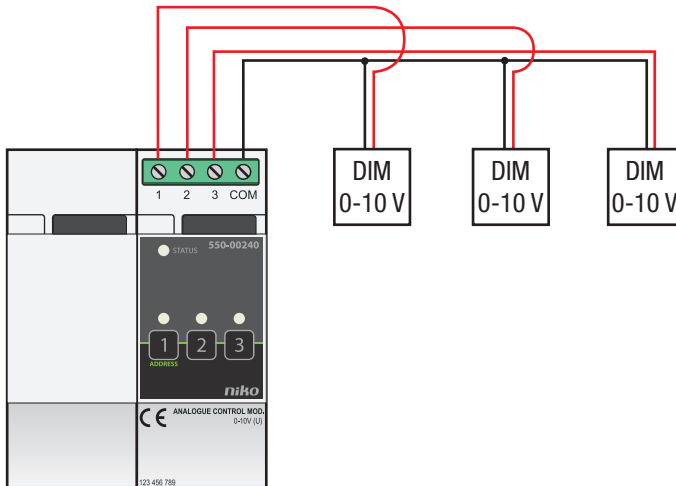
Principe de fonctionnement

La sortie envoie un signal compris entre 0 et 10 V afin de commander le variateur raccordé. Les actions et ambiances programmées peuvent ainsi être activées.

Vous pouvez modifier manuellement le statut de chaque sortie de manière temporaire afin de commander une lampe en appuyant sur le bouton correspondant. Attention : cette activation ou désactivation est temporaire, car elle est remplacée lors de la communication suivante sur le bus.

Installation

Schéma de raccordement



Pour installer le module :

- ⚠ L'installation ne peut pas être sous tension.
 - La distance maximale entre les variateurs et le module doit être de 50 m.
 - Vous pouvez connecter jusqu'à trois variateurs par module.
- 1 Encliquetez le module sur un rail DIN. Installez de préférence le module sur la rangée supérieure de l'armoire, afin que les câbles TBTS restent séparés des câbles 230 V.
 - 2 Raccordez les variateurs à une des bornes à vis 1-3.
 - 3 Raccordez la masse des variateurs sur le bornier commun COM.
 - 4 Reliez le module de commande analogique 0-10 V au module qui le précède. Faites glisser le système de pontage coulissant de ce module vers la droite jusqu'à ce qu'il s'encliquète dans le module de commande analogique 0-10 V. Le bus et la tension d'alimentation sont ainsi transmis.

Codes d'erreur

Lorsque le module fonctionne normalement, la LED STATUS ne s'allume qu'en mode TEST. Si une ou plusieurs erreurs surviennent, cette LED clignote afin d'indiquer le code de l'erreur ayant la plus grande priorité. Le tableau ci-après donne un aperçu des codes d'erreur.

LED	ACTION	ERREUR	SOLUTIONS POSSIBLES
LED STATUS	Clignote une fois toutes les deux secondes.	Erreur logicielle	Version du logiciel erronée.* *Téléchargez la dernière version du logiciel sur le site Web de Niko et procédez à une mise à niveau du module.

Données techniques

- 3 sorties: 0-10 V (TBTF, très basse tension fonctionnelle), commande par tension (U)
- distance maximale entre les variateurs et le module : 50 m
- charge maximale : 10 mA par canal
- protection contre les courts-circuits par canal
- bornes de raccordement pour 3 x 1,5 mm² ou 2 x 2,5 mm² ou 1 x 4 mm²
- dimensions : 2U DIN
- système de pontage coulissant
- température ambiante : de 0 à 45 °C
- marquage CE

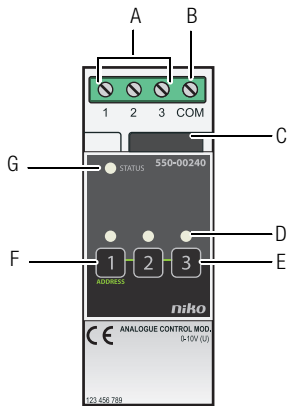
20. Analoges Steuerungsmodul 0-10 V

Beschreibung

Mit dem analogen Steuerungsmodul 0-10 V können Sie bis zu drei Hochleistungsdimmer an einer Niko Home Control-Installationsanlage anschließen. An diesem Modul können drei Dimmer einer analogen Eingangssteuerspannung von 0-10 V angeschlossen werden.

Verwendbare Niko-Referenzcodes: 05-711, 05-715, 65-410, 65-412, 65-416, 330-00701.

Übersicht



550-00240

- A.** Schraubklemmen 1-3 Pro Schraubklemme schließen Sie einen Dimmer an.
- B.** COM-Schraubklemme Gemeinsame Anschlussklemme (common) für den Masse-Anschluss der Dimmer.
- C.** Schieberverbindungsstück Dient dem Anschluss des Folgemoduls mit gleichzeitigem Durchschleifen von Busleitung und Versorgungsspannung.
- D.** KANAL-LEDs Pro Kanal 1 LED. Leuchtet im TEST-Modus bei aktiviertem Ausgang auf.
- E.** Taster 1-3 Hiermit können Sie jeden Ausgang separat aktivieren oder deaktivieren. Achten Sie darauf, dass diese Aktivierung bzw. Deaktivierung nur temporär ist und bei der nächstfolgenden Buskommunikation überschrieben wird.
- F.** ADDRESS-Taster 1 Dieser Taster besitzt eine doppelte Funktion. Nebender unter "E" beschriebenen Funktion legen Sie über diesen Taster beim Programmieren der Installationsanlage die eindeutige Adresse des Moduls während der Adressierungsphase fest.
- G.** STATUS-LED Leuchtet im TEST-Modus auf, wenn das Modul korrekt angeschlossen ist und funktioniert. Im Fehlerfall blinkt die LED und gibt dabei einen Fehlercode wieder.

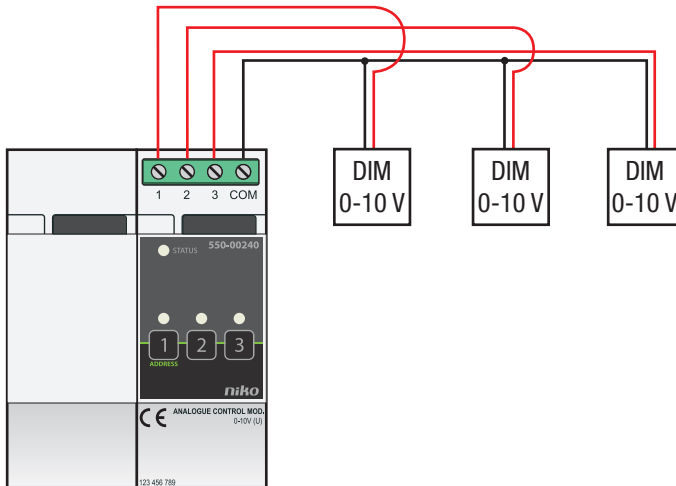
Funktionsweise

Der Ausgang sendet ein zwischen 0 und 10 V befindliches Steuersignal zur Ansteuerung des angeschlossenen Dimmers aus. Hierdurch können programmierte Aktionen oder Raumstimmungen aktiviert werden.

Sie können den Status eines jeden Ausgangs temporär manuell umschalten, um ein Licht über Betätigung des entsprechenden Tasters zu schalten. Achten Sie darauf, dass diese Aktivierung bzw. Deaktivierung nur temporär ist und bei der nächstfolgenden Buskommunikation überschrieben wird.

Installation

Anschlussplan



Installieren Sie das Modul wie folgt:



- Die Installationsanlage darf nicht unter Netzspannung stehen!
- Der Abstand zwischen den Dimmern und Modul darf maximal 50 m betragen.
- Sie können pro Modul maximal drei Dimmer anschließen.

- 1 Klicken Sie das Modul auf einer DIN-Schiene auf. Montieren Sie das Modul im Schaltkasten vorzugsweise auf der obersten Reihe, um die SELV-Leitungen getrennt von den 230 V-Leitungen zu halten.
- 2 Schließen Sie die Dimmer an einer der mit 1 bis 3 gekennzeichneten Schraubklemmen an.
- 3 Schließen Sie die Masse der Dimmer an der gemeinsamen Masseklemme COM an.
- 4 Verbinden Sie das analoge Steuerungsmodul (0-10 V) mit dem vorausgehenden Modul. Schieben Sie hierfür vom vorausgehenden Modul das Schiebeverbindungsstück soweit nach rechts, bis es im analogen Steuerungsmodul (0-10 V) einschnappt, wodurch eine Anschlussverbindung von Busleitung und Versorgungsspannung hergestellt wird.

Fehlercodes

Bei normalem Modulbetrieb leuchtet die STATUS-LED lediglich im TEST-Modus auf. Bei einem bzw. mehreren Modulfehlern blinkt diese jedoch in einem bestimmten Rhythmus auf und gibt dabei den Fehlercode an, angefangen beim Fehler mit der höchsten Priorität. Folgende Tabelle enthält eine Übersicht der Fehlercodes.

LED	AKTION	FEHLER	MÖGLICHE LÖSUNGEN
STATUS-LED	Blinkt 1 x alle 2 Sekunden auf.	Softwarefehler	Falsche Softwareversion.* *Laden Sie sich von der Niko-Website die neueste Softwareversion herunter und führen Sie ein Upgrade des Moduls aus.

Technische Daten

- 3 Ausgänge: 0-10 V (FELV, Funktionskleinspannung), Spannungsgesteuert (U)
- max. Abstand zwischen Dimmern und Modul: 50 m
- Maximale Belastung: 10 mA pro Kanal
- Kurzschlussichere Ausführung der Einzelkanäle
- Anschlussklemmen für Leitungsquerschnitte 3 x 1,5 mm² bzw. 2 x 2,5 mm² bzw. 1 x 4 mm²
- Abmessungen: DIN 2E
- Schiebeverbindungsstück
- Umgebungstemperatur: 0 bis 45 °C
- CE-Kennzeichnung

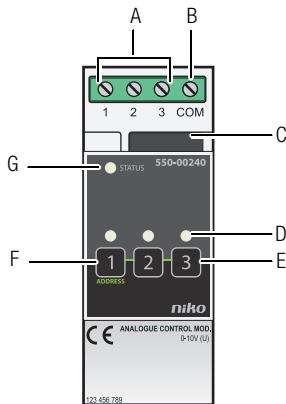
20. Analogue control module 0-10 V

Description

Up to three high-power dimmers can be connected to the Niko Home Control installation using the analogue control module 0-10 V. Three dimmers with an analogue input of 0-10 V can be connected to the module.

Useful Niko reference codes: 05-711, 05-715, 65-410, 65-412, 65-416, 330-00701.

Overview



550-00240

- A.** Screw terminals 1 -3
B. Screw terminal COM

- C.** Sliding contact

- D.** CHANNEL LEDs

- E.** Buttons 1-3

- F.** ADDRESS button 1

- G.** STATUS LED

Connect one dimmer per screw terminal.

Common terminal used for connecting the mass of the dimmers.

The sliding contact is used for connecting the next module, which means that the bus and the power supply module are then also interconnected.

One LED per channel. The CHANNEL LED lights up in TEST mode when the output is activated.

These buttons are used for activating or deactivating each individual output. Please remember that the activation or deactivation is only temporary as it will be overruled by the next bus communication.

The function of this button is twofold. In addition to the function described under "E" this button is used for transmitting the unique address of the module during the addressing phase while programming the installation.

The STATUS LED lights up in TEST mode when the module is connected correctly and is functioning properly. If an error occurs, the LED will blink to indicate an error code.

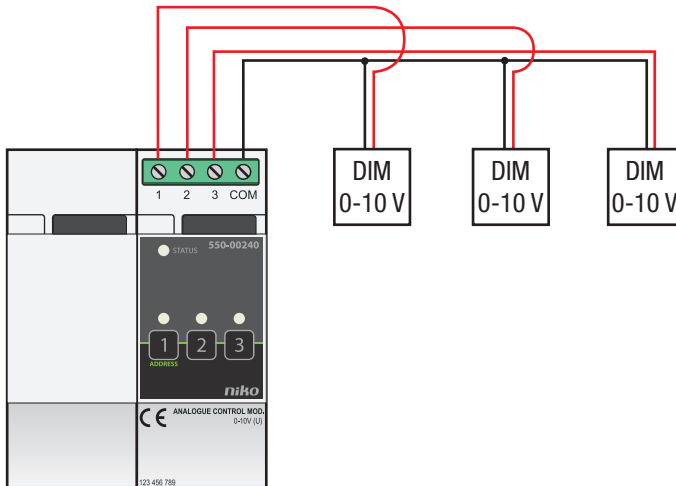
Operation

The output will send a signal between 0 and 10 V to control the connected dimmer, which allows programmed actions or mood settings to be activated.


By pressing the corresponding button, the status of each output can be changed manually and temporarily to connect a light. Please remember that the activation or deactivation is only temporary as it will be overruled by the next bus communication.

Installation

Connection diagram



Follow the steps below to install the module:

- 
 - Ensure that the installation is disconnected from the mains.
 - The distance between the dimmers and the module should not exceed 50 m.
 - A maximum of three dimmers can be connected per module.
- 1** Press the module onto the DIN rail until it clicks into place. Preferably position the module in the top row inside the electrical cabinet to keep the SELV cables separate from the 230 V cables.
 - 2** Connect the dimmers to one of the screw terminals 1-3.
 - 3** Connect the mass of the dimmers to the common screw terminal COM.
 - 4** Connect the analogue control module 0-10 V to the module before it. Slide the sliding contact of this module to the right until it clicks into the analogue control module 0-10 V. This will ensure that the bus and the power supply voltage are connected.

Error codes

When the module is functioning properly, the STATUS LED will light up in TEST mode only. If one or several errors occur, the LED will blink to indicate the error code of the error with the highest priority. The table below provides an overview of all error codes.

LED	ACTION	ERROR	POSSIBLE SOLUTIONS
STATUS LED	Blinks – one pulse per two seconds.	Software error	Wrong software version.* *Download the latest software version from the Niko website to upgrade the module.

Technical data

- 3 outputs: 0-10 V (FELV, functional extra-low voltage), voltage-controlled (U)
- maximum distance between dimmers and module: 50 m
- maximum load: 10 mA per channel
- short circuit protection per channel
- connection terminals for 3 x 1,5 mm² or 2 x 2,5 mm² or 1 x 4 mm²
- dimensions: DIN 2U
- sliding contact
- ambient temperature: 0 - 45 °C
- CE marking

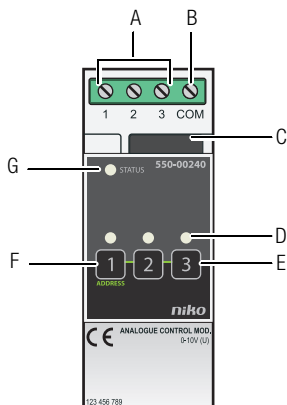
20. Analógový riadiaci modul 0-10 V

Popis

Pomocou analógového riadiaceho modulu 0-10 V môžu byť k inštalácii Niko Home Control pripojené až tri výkonové stmievače. Tri stmievače s analógovým vstupom 0-10 V môžu byť pripojené k modulu.

Užitočné katalógové čísla Niko: 05-711, 05-715, 65-410, 65-412, 65-416, 330-00701.

Prehľad



550-00240

- A.** Skrutkové svorky 1-3
- B.** Skrutkové svorky COM
- C.** Posuvný konektor

K jednej skrutkovej svorky pripojte jeden stmievač. Spoločná svorka pre pripojenie skupiny stmievačov. Posuvný prepojovací konektor sa používa na pripojenie susedného modulu, čo znamená, že zabezpečuje napájanie a zbernicu pre susedný modul.

- D.** CHANNEL LED

Jedna LED na kanál. CHANNEL LED sa rozsvieti v režime TEST pri aktivovaní výstupu.

- E.** Tlačidlá 1-3

Tieto tlačidlá sa používajú na aktiváciu alebo deaktiváciu každého jednotlivého výstupu. Majte prosím na pamäti, že aktivácia alebo deaktivácia je len dočasná a bude prerušená ďalšou komunikáciou zbernice.

- F.** Tlačidlo ADDRESS 1

Toto tlačidlo má dvojakú funkciu. Okrem funkcie popísanej v bode "E" sa toto tlačidlo používa počas programovania inštalácie na zaslanie unikátnej adresy modulu počas fázy adresovania.

- G.** STATUS LED

STATUS LED sa rozsvieti v režime TEST v prípade, ak je modul správne pripojený a pracuje správne. Ak dôjde k chybe, LED bude blikať, aby indikovala chybové hlásenie.

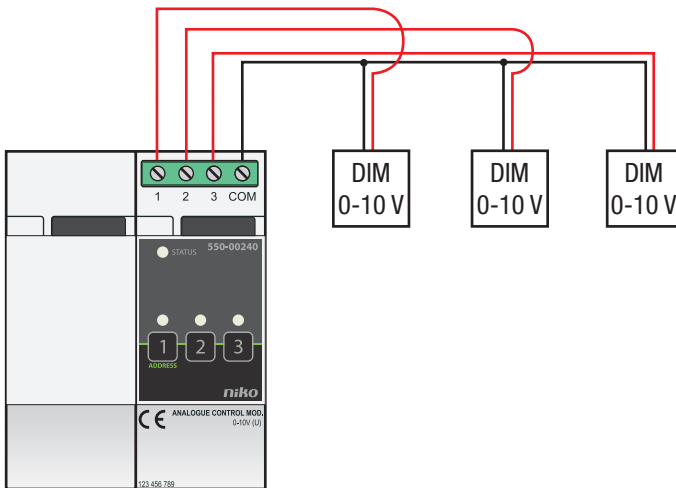
Prevádzka

Výstup vyššie signál v rozmedzí od 0 do10 V pre ovládanie pripojeného stmievača, ktorý umožňuje aktivovanie naprogramovaných akcií alebo svetelných scén.

Stlačením príslušného tlačidla je možné meniť manuálne a dočasne stav každého výstupu pre pripojenie svetla. Majte prosím na pamäti, že aktivácia alebo deaktivácia je len dočasná a bude prerušená ďalšou komunikáciou zbernice.

Montáž

Schéma zapojenia



Pri inštalácii modulu postupujte podľa nasledujúcich pokynov:

- Uistite sa, že je inštalácia odpojená od elektrickej siete.
 - Vzdialenosť medzi stmievačmi a modulom by nemala presiahnuť 50 m.
 - K jednému modulu je možné pripojiť najviac tri stmievače.
- 1** Zatláčte modul na DIN lištu, až kým nazapadne na miesto. Pokiaľ je to možné, umiestnite modul v rozvádzači do horného radu, aby boli káble SELV oddelené od 230 V káblov.
 - 2** Pripojte stmievače k jednej zo skrutkových svoriek 1-3.
 - 3** Pripojte skupinu stmievačov k spoločnej skrutkovej svorke COM.
 - 4** Pripojte analógový riadiaci modul 0-10 V k modulu, ktorý sa nachádza pred ním. Posuňte posuvný prepojovací konektor tohto modulu smerom doprava, kým nezacvakne do analógového riadiaceho modulu 0-10 V. Tým bude zabezpečené pripojenie napájania a zbernice.

Chybové hlásenia

Ak modul funguje správne, STATUS LED sa rozsvieti iba v režime TEST. Ak dôjde k jednej alebo viacerým chybám, LED bude blikať, pričom ako prvú bude indikovať chybu s najvyššou prioritou. Nižšie uvedená tabuľka uvádza prehľad všetkých chybových hlásení.

LED	AKCIA	CHYBA	MOŽNÉ RIEŠENIA
STATUS LED	Bliká - jeden impulz za dve sekundy.	Softvérová chyba	Zlá či zastaraná verzia softvéru.* *Stiahnite si poslednú verziu softvéru zo stránok Niko pre aktualizáciu modulu.

Technické údaje

- 3 výstupy: 0-10 V (FELV, funkčné malé napätie), napäťové riadenie (U)
- maximálna vzdialenosť medzi stmievačmi a modulom: 50 m
- maximálna záťaž: 10 mA na výstup
- ochrana proti skratu na výstup
- pripojovacie svorky pre 3 x 1,5 mm² alebo 2 x 2,5 mm² alebo 1 x 4 mm²
- rozmery: DIN 2U
- posuvný prepojovací konektor
- prevádzková teplota: 0 - 45 °C
- CE označenie

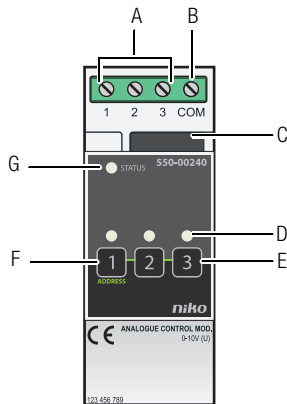
20. Moduł wyjść analogowych 0-10 V

Opis

Moduł wyjść analogowych 0-10 V pozwala na podłączenie maksymalnie trzech ściemniaczy dużej mocy do instalacji Niko Home Control. Do modułu można przyłączyć trzy ściemniacze z wejściem analogowym 0-10 V.

Pomocne kody referencyjne Niko: 05-711, 05-715, 65-410, 65-412, 65-416, 330-00701.

Schemat



550-00240

A. Zaciski śrubowe 1 -3

Do każdego zacisku śrubowego podłącza się jeden ściemniacz.

B. Zacisk śrubowy COM

Wspólny zacisk używany do podłączania masy ściemniaczy.

C. Konektor międzymodułowy

Konektor międzymodułowy jest wykorzystywany do przyłączenia kolejnego modułu, co zapewnia podłączenie magistrali i zasilania modułu.

D. Kontrolki LED KANAŁU

Jedna kontrolka LED na każdy kanał. Kontrolka LED KANAŁU zapala się w trybie TEST, gdy wyjście jest włączone.

E. Przyciski 1-3

Przycisków tych używa się do włączania lub wyłączania każdego z wyjść. Należy pamiętać, że włączenie lub wyłączenie ma charakter tymczasowy, ponieważ priorytet ma komunikat z magistrali.

F. Przycisk ADDRESS 1

Funkcja tego przycisku jest dwójaka. Oprócz funkcji opisanej w punkcie „E” przycisk ten umożliwia wysłanie unikalnego adresu modułu w fazie adresowania podczas programowania instalacji.

G. Kontrolka LED STATUSU

Kontrolka LED STATUSU zapala się w trybie TEST, gdy moduł został właściwie podłączony i działa poprawnie. Gdy wystąpi błąd, kontrolka LED zacznie migać, wskazując kod błędu.

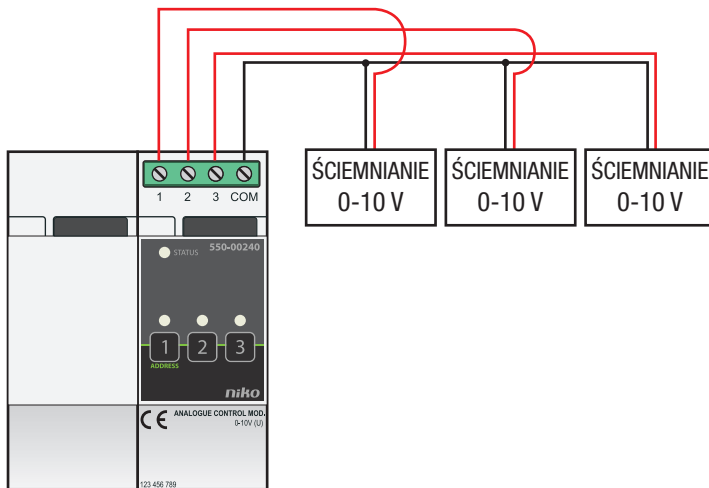
Działanie

Na wyjściu pojawi się sygnał o napięciu między 0 a 10 V pozwalający na sterowanie podłączonym ściemniaczem, co umożliwia uruchomienie zaprogramowanych czynności lub scen świetlnych.

Po naciśnięciu odpowiedniego przycisku status każdego wyjścia może zostać tymczasowo zmieniony ręcznie w celu włączenia oświetlenia. Należy pamiętać, że włączenie lub wyłączenie ma charakter tymczasowy, ponieważ priorytet ma komunikat z magistrali.

Instalacja

Schemat podłączenia



Aby zainstalować moduł, wykonaj poniższe kroki:



- Upewnij się, że instalacja jest odłączona od zasilania sieciowego.
- Odległość między ściemniaczami i modulem nie powinna przekraczać 50 m.
- Do każdego modułu można podłączyć maksymalnie trzy ściemniacze.

- 1 Wciśnij moduł na szynę DIN, tak by zatrzasnął się we właściwym miejscu. Najlepiej umieść moduł w górnym rzędzie rozdzielni elektrycznej, aby oddzielić przewody SELV od przewodów 230 V.
- 2 Podłącz każdy ze ściemniaczy do jednego z zacisków śrubowych 1-3.
- 3 Podłącz masę ściemniaczy do wspólnego zacisku śrubowego COM.
- 4 Połącz moduł wyjść analogowych 0-10 V z modulem poprzedzającym. Przesuń konektor międzymodułowy tego modułu w prawo, aż zatrzaśnie się w module wyjść analogowych 0-10 V. To zapewni podłączenie magistrali i napięcia zasilania.

Kody błędów

Jeśli moduł działa prawidłowo, kontrolka LED STATUSU zaświeci się tylko w trybie TEST. W przypadku wystąpienia jednego lub kilku błędów kontrolka LED zacznie migać, wskazując kod błędu o najwyższym priorytecie. Poniższa tabela zawiera przegląd wszystkich kodów błędów.

KONTROLKA	DZIAŁANIE	BŁĄD	MOŻLIWE ROZWIĄZANIA
STATUS	Miga – jeden impuls na 2 sekundy.	Błąd oprogramowania	Niewłaściwa wersja oprogramowania.* *Pobierz najnowszą wersję oprogramowania ze strony Niko, aby uaktualnić moduł.

Dane techniczne

- 3 wyjścia: 0-10 V (FELV, funkcjonalne bardzo niskie napięcie), sterowane napięciowo (U)
- maksymalna odległość między ściemniaczami a modułem: 50 m
- maksymalne obciążenie: 10 mA na kanał
- przeciwzwarciowe zabezpieczenie każdego kanału
- zaciski przyłączeniowe dla przewodów 3 x 1,5 mm² lub 2 x 2,5 mm² lub 1 x 4 mm²
- wymiary: DIN 2U
- konektor międzymodułowy
- temperatura otoczenia: 0 - 45 °C
- zgodne z wymogami CE

