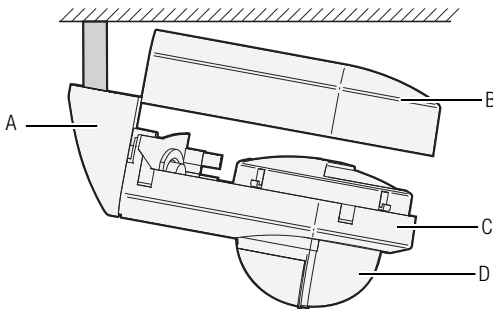


14. Buitenbewegingsmelder

Beschrijving

De buitenbewegingsmelder detecteert beweging van een warmtebron en activeert of deactiveert Niko Home Control functies. Typische toepassingsgebieden zijn oprit, terras, tuin of garage.

Overzicht



550-20200

- | | |
|--|---|
| A. Montagebeugel voor plafondmontage (niet bijgeleverd) | Hiermee bevestig je de buitenbewegingsmelder aan een plafond. |
| B. Deksel | Beschermt de sensor en de aansluitklemmen. |
| C. Behuizing | Bevat de sensor en de aansluitklemmen voor aansluiting op de installatie. |
| D. Sensor | Detecteert beweging en licht. |

Werking

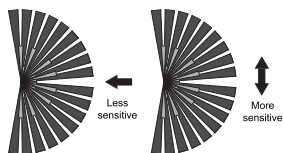
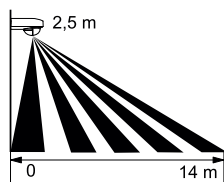
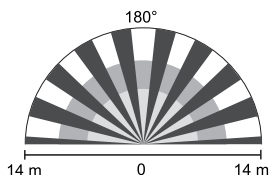
De buitenbewegingsmelder detecteert beweging met behulp van de Passief InfraRood technologie (PIR). Hij heeft een detectiehoek van 180° en een detectiegebied tussen 0 en 14 m (gemonteerd op een hoogte van 2,5 m). Hij heeft ook een geïntegreerde lichtsensor. Je kunt de buitenbewegingsmelder dus op de module zelf instellen om overdag, 's avonds of 's nachts Niko Home Control functies te activeren of te deactiveren. Deze functies wijs je toe bij het programmeren van de installatie door functies te koppelen aan het unieke adres van elke buitenbewegingsmelder.



Na een spanningsonderbreking functioneert de buitenbewegingsmelder normaal na opstart.

Installatie

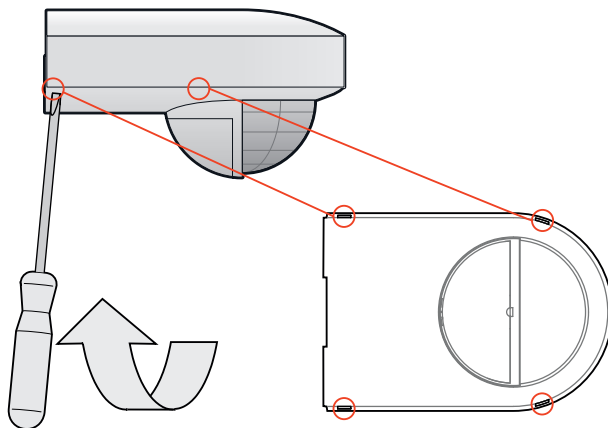
Aansluiting en bevestiging



- De buitenbewegingsmelder is het gevoeligst voor bewegingen (wandelrichting) diagonaal ten opzichte van de detectiestralen.
- Installeer de buitenbewegingsmelder 2 - 3 m hoog.
- Installeer de buitenbewegingsmelder niet in de buurt van een boom waarvan de takken en bladeren voor de buitenbewegingsmelder kunnen waaien.
- Installeer de buitenbewegingsmelder niet in de buurt van warmtebronnen of luchtstromen.
- Richt de buitenbewegingsmelder niet naar de lichtbron die hij moet aanschakelen.

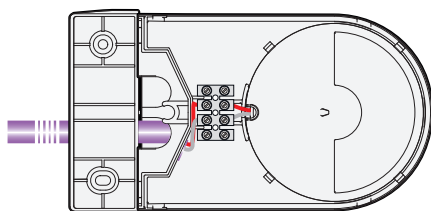
De buitenbewegingsmelder openen

Om de buitenbewegingsmelder te openen, stop je een schroevendraaier in de hiervoor voorziene openingen in de behuizing en klik je het deksel los.

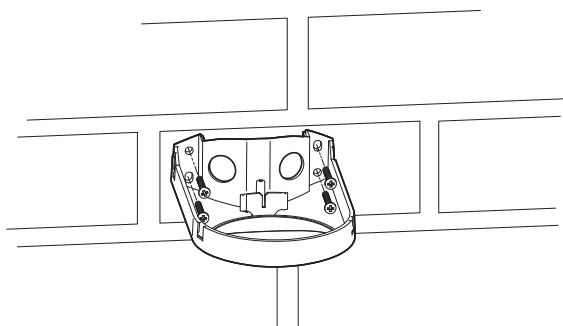


De buitenbewegingsmelder bevestigen tegen een muur

- 1 Voer de buskabel door de hiervoor voorziene openingen in de behuizing en sluit de sensor aan.




- 2 Bevestig de behuizing tegen de muur met de bijgeleverde schroeven.

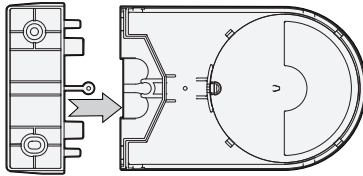
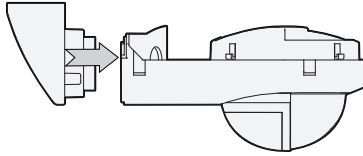


- 3 Klik het deksel vast op de behuizing.

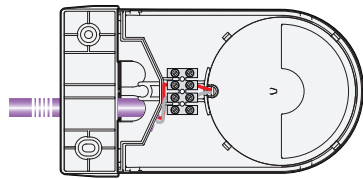
De buitenbewegingsmelder bevestigen aan een plafond

 Als je de buitenbewegingsmelder aan een plafond wilt bevestigen, heb je een montagebeugel nodig. Deze is afzonderlijk verkrijgbaar.

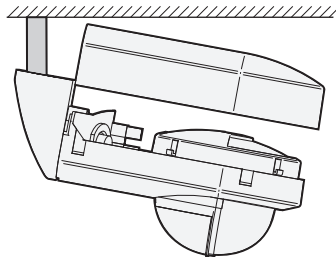
- 1 Klik de montagebeugel op de behuizing.



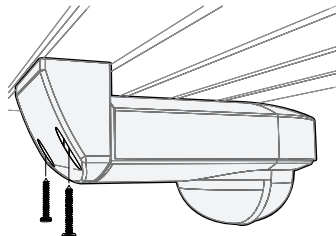
- 2 Voer de buskabel door de hiervoor voorziene openingen in de behuizing en sluit de sensor aan zoals aangegeven in volgende afbeelding.



- 3 Klik het deksel vast op de behuizing.



- 4 Bevestig de buitenbewegingsmelder aan het plafond met de bijgeleverde schroeven.



De buitenbewegingsmelder instellen

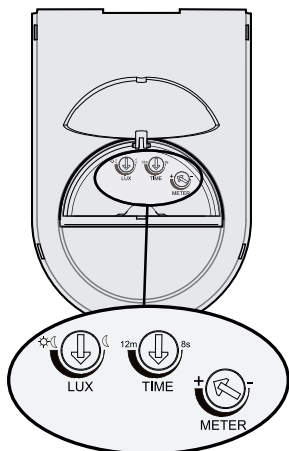
Bij levering zijn de lichtgevoeligheid, de uitschakelvertraging en het detectiebereik als volgt ingesteld:

Lichtgevoeligheid	maximaal
Uitschakelvertraging	7 min
Detectiebereik	14 m

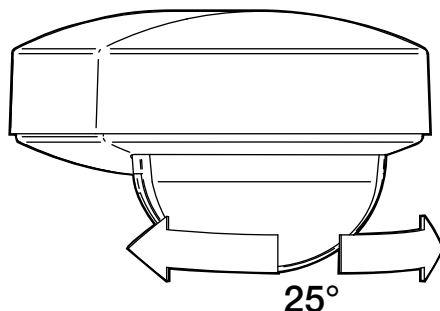
Met de potentiometers onder het deksel kun je deze waarden als volgt instellen:

Lichtgevoeligheid	5 lux tot oneindig
Uitschakelvertraging	8 s tot 30 min
Detectiebereik	0 tot 14 m

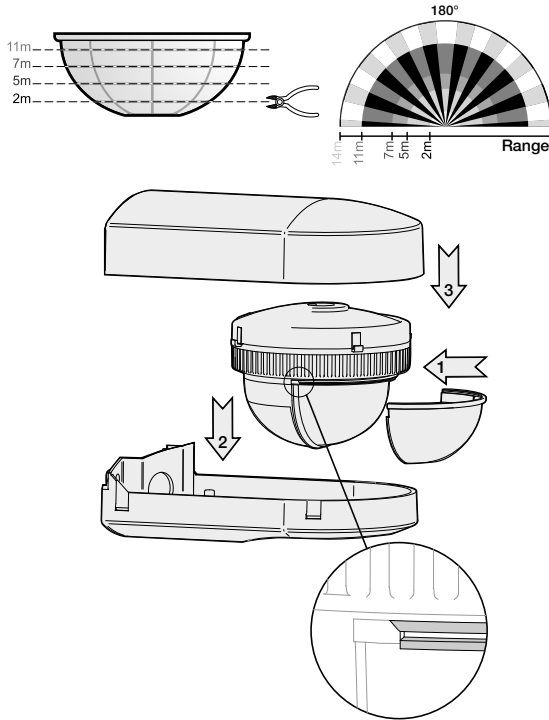
Om deze instellingen te wijzigen, open je het deksel en draai je de potentiometers in de gewenste stand met een schroevendraaier.



Je kunt de sensor horizontaal roteren over 25° om de detectierichting aan te passen.



Als je in een deel van het detectiegebied geen bewegingsdetectie wilt, dek je de lens van de sensor af met het bijgeleverde afschermmasker. Volg de instructies in volgende afbeelding.



De buitenbewegingsmelder onderhouden

Vuil kan de werking van de buitenbewegingsmelder beïnvloeden. Houd daarom de lens altijd schoon. Gebruik een vochtige doek en water met weinig detergent om de lens te reinigen. Oefen nooit druk uit op de lens. Als de lens of andere onderdelen van de buitenbewegingsmelder defect zijn, moet de buitenbewegingsmelder vervangen worden.

Het adres van meerdere buitenbewegingsmelders inlezen bij het programmeren

 Zet de lichtgevoeligheid van alle buitenbewegingsmelders op de minimumstand voordat je met het inlezen begint.

Om het adres van een buitenbewegingsmelder in te lezen:

- 1 Zet de lichtgevoeligheid van de buitenbewegingsmelder op de maximumstand en zwaai voor de lens.
- 2 Zet de lichtgevoeligheid opnieuw op de minimumstand.
- 3 Herhaal stappen 1 en 2 voor elke buitenbewegingsmelder.

Problemen oplossen

Probleem	Mogelijke oorzaak	Oplossing
De buitenbewegingsmelder schakelt niet aan.	De buitenbewegingsmelder is verkeerd aangesloten.	Sluit de buitenbewegingsmelder aan zoals beschreven.
Geen/weinig detectie bij de wandeltest.	De buitenbewegingsmelder is verkeerd geplaatst.	Installeer de buitenbewegingsmelder zoals beschreven.
	De lens is afgedekt, vuil of defect.	Verwijder de afdekking en/of maak de lens schoon. Als de lens defect is, moet de sensor vervangen worden.

Technische gegevens

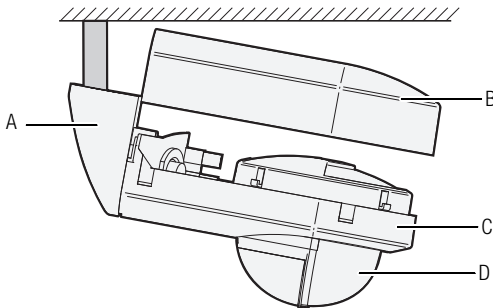
- rustspanning: 26 Vdc (ZLVS, zeer lage veiligheidsspanning)
- CE-gemarkeerd
- detectiehoek: 180°
- detectiegebied: halve cirkel, tot maximaal 14 m (op een hoogte van 2,5 m)
- lichtgevoeligheid: 5 lux - oneindig
- hysteresis op lichtgevoeligheid: +10%
- uitschakelvertraging: 8 s - 30 min
- montagehoogte: 2,5 m
- kabeldoorgang: 2 x 12,5 mm
- beschermingsgraad: IP54
- omgevingstemperatuur: -20 - 45°C
- conform EN 60669-2-1
- accessoires: montagebeugel voor plafondmontage (390-20050)

14. Détecteur de mouvement extérieur

Description

Le détecteur de mouvement extérieur détecte les mouvements d'une source de chaleur et active ou désactive des fonctions de l'installation Niko Home Control. Il est généralement utilisé dans une allée, sur une terrasse, dans un jardin ou dans un garage.

Aperçu



550-20200

- A.** Étrier pour montage au plafond
(non fourni)
- B.** Couvercle
- C.** Boîtier
- D.** Capteur

- Vous permet de fixer le détecteur de mouvement extérieur à un plafond.
- Protège le capteur et les bornes de raccordement.
- Contient le capteur et les bornes de raccordement à l'installation.
- Détecte le mouvement et la lumière.

Fonctionnement

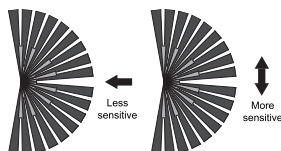
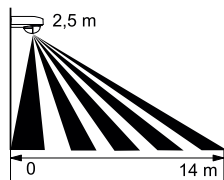
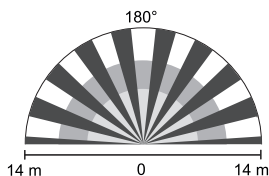
Le détecteur de mouvement extérieur utilise la technologie des infrarouges passifs (PIR) pour détecter les mouvements. Il possède un angle de détection de 180° et une portée de détection comprise entre 0 et 14 m (lorsqu'il est installé à une hauteur de 2,5 m). Il possède également un héliomètre intégré. Vous pouvez donc régler le détecteur de mouvement extérieur sur le module afin que les fonctions de l'installation Niko Home Control soient activées ou désactivées le jour, le soir ou la nuit. Attribuez ces fonctions lors de la programmation de l'installation, en les liant à l'adresse unique de chaque détecteur de mouvement extérieur.



En cas de coupure de courant, le détecteur de mouvement extérieur fonctionne normalement après le redémarrage.

Installation

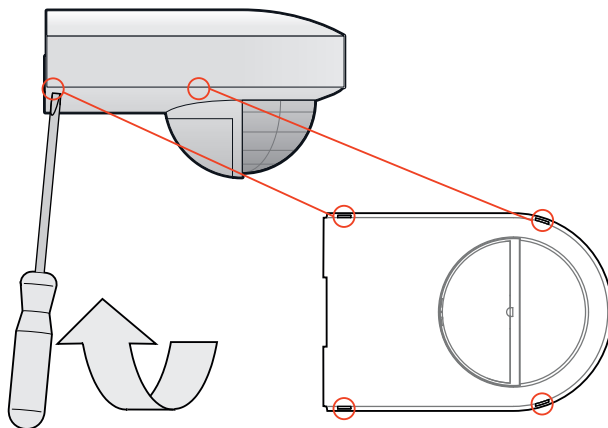
Raccordement et fixation



- Le détecteur de mouvement extérieur est le plus sensible aux mouvements (sens du trajet) qui ont lieu en diagonale par rapport aux rayons de détection.
- Installez le détecteur de mouvement extérieur à une hauteur de 2 à 3 m.
- N'installez pas le détecteur de mouvement extérieur à proximité d'un arbre dont les branches et les feuilles risquent de s'agiter devant le détecteur de mouvement.
- N'installez pas le détecteur de mouvement extérieur à proximité de sources de chaleur ou de courants d'air.
- N'orientez pas le détecteur de mouvement extérieur vers la source de lumière qu'il doit activer.

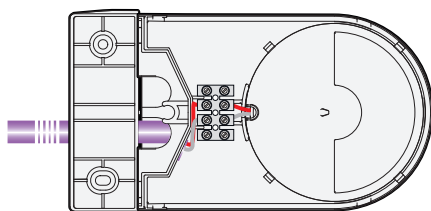
Ouverture du détecteur de mouvement extérieur

Pour ouvrir le détecteur de mouvement extérieur, glissez un tournevis dans les ouvertures prévues à cet effet sur le boîtier et détachez le couvercle.

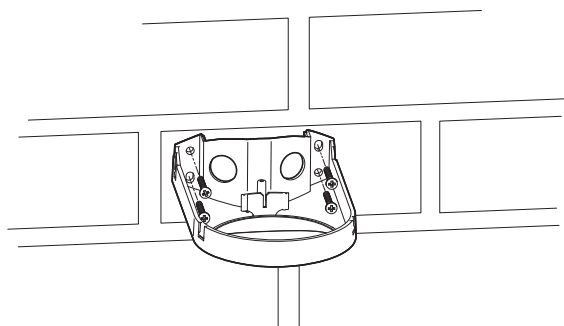


Fixation du détecteur de mouvement extérieur à un mur

- 1 Passez le câble bus dans les ouvertures prévues à cet effet sur le boîtier et raccordez le capteur.




- 2 Fixez le boîtier au mur à l'aide des vis fournies.

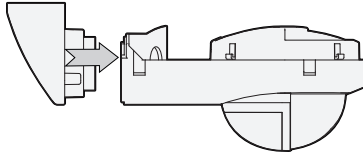


- 3 Encliquez le couvercle sur le boîtier.

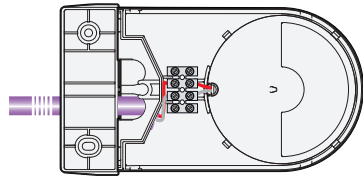
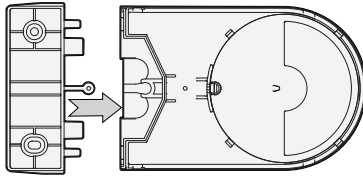
Fixation du détecteur de mouvement extérieur à un plafond

 Si vous souhaitez fixer le détecteur de mouvement à un plafond, vous avez besoin d'un étrier de montage (disponible séparément).

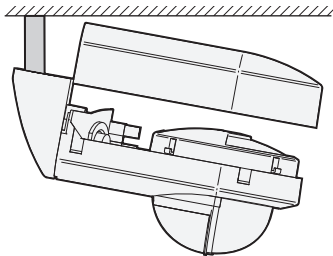
- 1 Encliquez l'étrier de montage au boîtier.



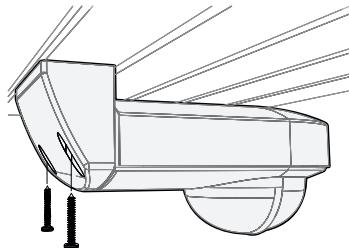
- 2 Passez le câble bus dans les ouvertures prévues à cet effet sur le boîtier et raccordez le capteur (cf. illustration ci-dessous).



- 3 Encliquez le couvercle sur le boîtier.



- 4 Fixez le détecteur de mouvement extérieur au plafond à l'aide des vis fournies.



Réglage du détecteur de mouvement extérieur

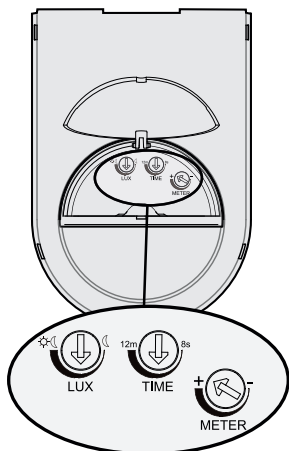
Par défaut, la sensibilité à la lumière, la temporisation de déconnexion et la portée de détection sont réglées comme suit :

Sensibilité à la lumière	maximum
Temporisation de déconnexion	7 min
Portée de détection	14 m

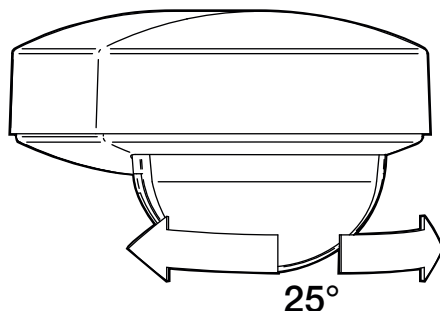
Vous pouvez régler ces valeurs à l'aide des potentiomètres, comme suit :

Sensibilité à la lumière	5 lux à l'infini
Temporisation de déconnexion	8 s à 30 min
Portée de détection	0 à 14 m

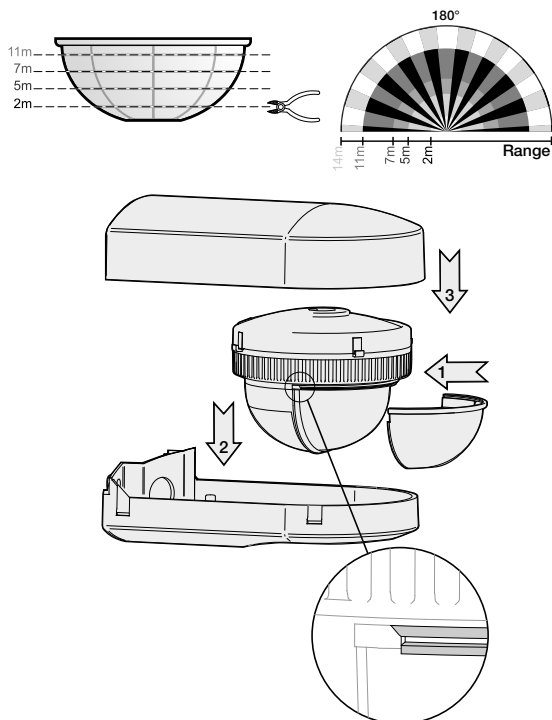
Pour modifier ces réglages, ouvrez le couvercle et, à l'aide d'un tournevis, faites tourner les potentiomètres jusqu'à la position souhaitée.



Vous pouvez faire pivoter le capteur horizontalement sur 25° afin d'adapter l'orientation de la détection.




Si vous ne souhaitez pas que les mouvements soient détectés dans une partie de la zone de détection, couvrez la lentille du capteur à l'aide du masque d'obturation fourni. Suivez les indications données par l'illustration ci-dessous.



Entretien du détecteur de mouvement extérieur

La saleté peut influencer le fonctionnement du détecteur de mouvement extérieur. Par conséquent, veillez à ce que la lentille soit toujours propre. Pour nettoyer la lentille, utilisez un chiffon humide et de l'eau additionnée d'un peu de détergent. N'exercez jamais de pression sur la lentille. Si la lentille ou d'autres pièces du détecteur de mouvement extérieur sont défectueuses, le détecteur de mouvement extérieur doit être remplacé.

Mémorisation de l'adresse de plusieurs détecteurs de mouvement extérieurs lors de la programmation

 Avant de commencer la mémorisation, réglez la sensibilité à la lumière de tous les détecteurs de mouvement extérieurs sur le minimum.

Pour mémoriser l'adresse d'un détecteur de mouvement extérieur, procédez comme suit :

- 1 Réglez la sensibilité à la lumière du détecteur de mouvement extérieur sur le maximum et agitez la main devant la lentille.
- 2 Réglez à nouveau la sensibilité à la lumière sur le minimum.
- 3 Répétez les étapes 1 et 2 pour tous les détecteurs de mouvement extérieurs.

Résolution des problèmes

Problème	Cause possible	Solution
Le détecteur de mouvement extérieur ne s'enclenche pas.	Le détecteur de mouvement extérieur est mal raccordé.	Raccordez le détecteur de mouvement extérieur selon les instructions.
Pas/peu de détection lors du test de déplacement.	Le détecteur de mouvement extérieur est mal placé.	Installez le détecteur de mouvement extérieur selon les instructions.
	La lentille est couverte, sale ou défectueuse.	Retirez ce qui recouvre la lentille et/ou nettoyez la lentille. Si la lentille est défectueuse, le capteur doit être remplacé.

Données techniques

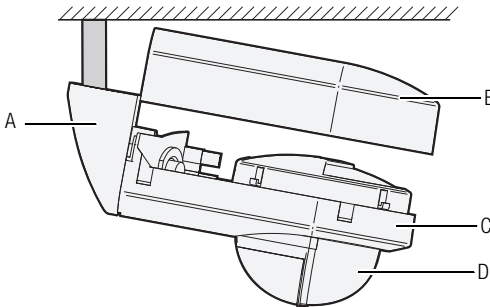
- tension de repos : 26 Vdc (TBTS, très basse tension de sécurité)
- marquage CE
- angle de détection : 180°
- zone de détection : demi-cercle, jusqu'à 14 m (à une hauteur de 2,5 m)
- sensibilité à la lumière : 5 lux - infini
- hystérésis sur la sensibilité à la lumière : +10%
- temporisation de déconnexion : 8 s - 30 min
- hauteur de montage: 2,5 m
- opercule de câble : 2 x 12,5 mm
- degré de protection : IP54
- température ambiante : -20 - 45°C
- conforme à la norme EN 60669-2-1
- accessoires : étrier pour montage au plafond (390-20050)

14. Außenbewegungsmelder

Beschreibung

Der Außenbewegungsmelder erfasst die von einer Wärmequelle ausgehenden Bewegungen und aktiviert bzw. deaktiviert bestimmte Niko Home Control-Funktionen. Typische Anwendungsbereiche sind Einfahrt, Terrasse, Garten oder die Garage.

Übersicht



550-20200

- | | |
|---|---|
| A. Befestigungshalter für Deckenmontage
(nicht im Lieferumfang enthalten) | Hiermit befestigen Sie den Außenbewegungsmelder an einer Decke. |
| B. Deckel | Für Schutz von Sensor und Anschlussklemmen. |
| C. Gehäuse | Enthält Sensor und Anschlussklemmen für den Anschluss an die Installationsanlage. |
| D. Sensor | Erfasst Bewegungen und Licht. |

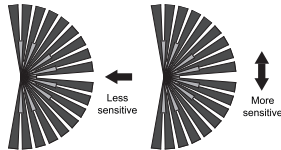
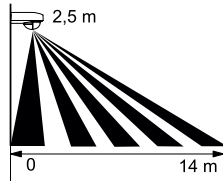
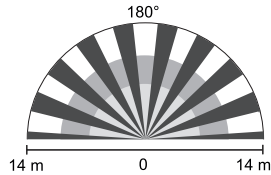
Funktionsweise

Der Außenbewegungsmelder erfasst Bewegungen mittels Passiv-Infrarot-Technologie (PIR), verfügt über einen Erfassungswinkel von 180° und besitzt einen Erfassungsbereich zwischen 0 und 14 m (bei Montagehöhe von 2,5 m). Darüber hinaus ist der Außenbewegungsmelder mit einem integrierten Lichtsensor ausgerüstet. Sie können am Modul des Außenbewegungsmelders einstellen, ob Sie die Niko Home Control-Funktionen tagsüber, abends oder nachts aktivieren oder deaktivieren möchten. Sie weisen diese Funktionen während der Anlagenprogrammierung der eindeutigen Adresse des jeweiligen Außenbewegungsmelders zu.

 Nach einer Spannungsunterbrechung setzt der Außenbewegungsmelder seine Funktion nach Neustart normal fort.

Installation

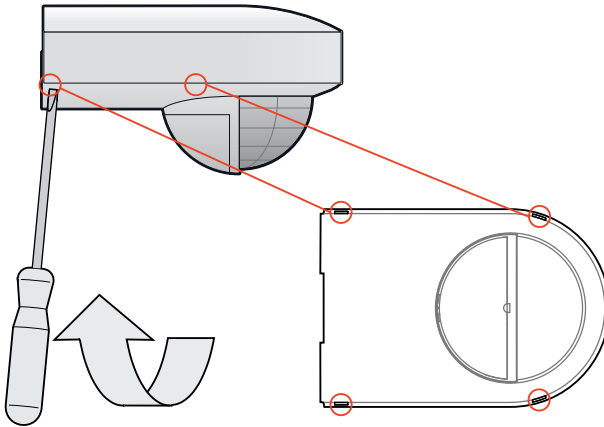
Anschluss und Befestigung



- Der Außenbewegungsmelder reagiert am sensibelsten auf diagonal zu den Erfassungsstrahlen (in Verlaufsrichtung) ausgerichtete Bewegungen.
- Installieren Sie den Außenbewegungsmelder auf einer Höhe zwischen 2 und 3 m.
- Installieren Sie nicht den Außenbewegungsmelder in Nähe eines Baums, wenn dessen Äste und Blätter in den Erfassungsbereich des Außenbewegungsmelders geraten können.
- Installieren Sie den Außenbewegungsmelder auch nicht in der Umgebung von Wärmequellen oder Luftströmungen.
- Richten Sie den Außenbewegungsmelder nicht auf die zu schaltende Lichtquelle.

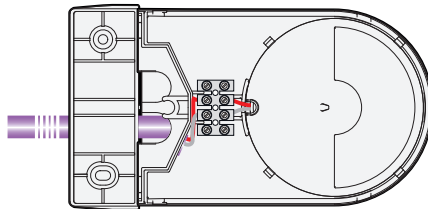
Außenbewegungsmelder öffnen

Um den Außenbewegungsmelder zu öffnen, führen Sie einen Schraubendreher in die hierfür vorgesehenen Gehäuseöffnungen ein und klicken den Deckel ab.

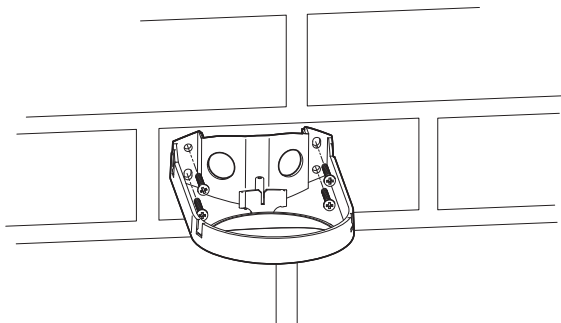


Außenbewegungsmelder an einer Wand befestigen

- 1 Führen Sie die Busleitung durch die hierfür vorgesehenen Gehäuseöffnungen und schließen Sie den Sensor an.




- 2 Befestigen Sie das Gehäuse mit den mitgelieferten Schrauben an der Wand.

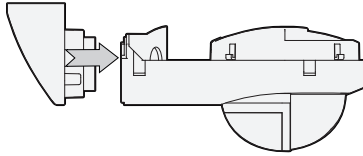


- 3 Klicken Sie den Deckel wieder fest auf das Gehäuse.

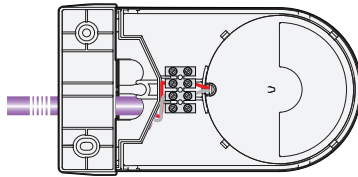
Außenbewegungsmelder an einer Decke befestigen

 Für die Befestigung des Außenbewegungsmelders an einer Decke benötigen Sie einen separat erhältlichen Befestigungshalter.

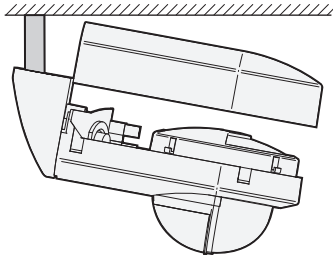
- 1 Klicken Sie den Befestigungshalter auf das Gehäuse.



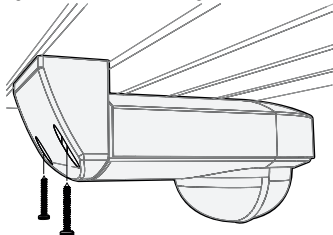
- 2 Führen Sie laut untenstehender Abbildung die Busleitung durch die hierfür vorgesehenen Gehäuseöffnungen und schließen Sie den Sensor an.



- 3 Klicken Sie den Deckel wieder fest auf das Gehäuse.



- 4 Befestigen Sie den Außenbewegungsmelder mit den mitgelieferten Schrauben an der Decke.



Außenbewegungsmelder einstellen

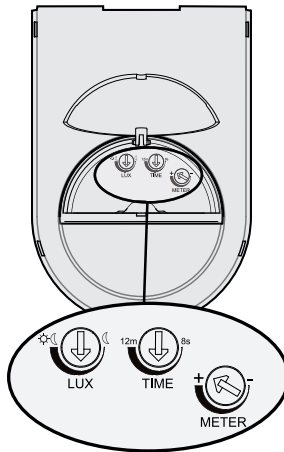
Bei Lieferung besitzen Lichtempfindlichkeit, Ausschaltverzögerung und Erfassungsbereich die folgende Einstellung:

Lichtempfindlichkeit	Maximalwert
Ausschaltverzögerung	7 min
Erfassungsbereich	14 m

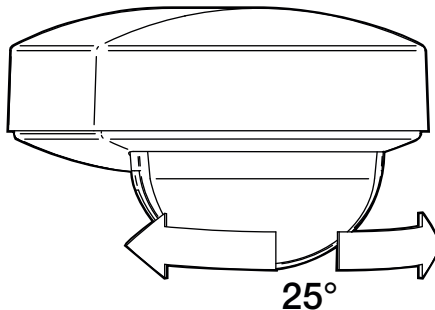
Mit dem unter dem Deckel befindlichen Potentiometer können Sie diese Werte wie folgt einstellen:

Lichtempfindlichkeit	5 lx bis unendlich
Ausschaltverzögerung	8 s bis 30 min
Erfassungsbereich	0 bis 14 m

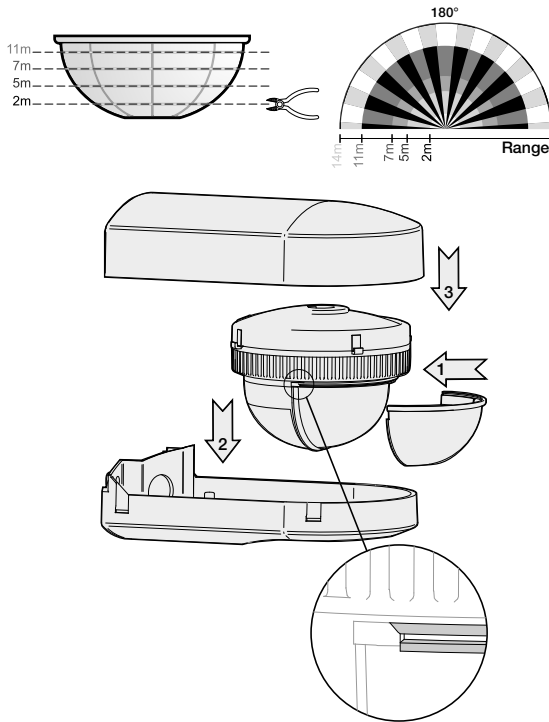
Um diese Einstellungen zu ändern, müssen Sie den Deckel öffnen und mit einem Schraubendreher die Potentiometer auf die gewünschte Stellung drehen.



Für eine Anpassung der Erfassungsrichtung können Sie den Sensor horizontal um 25° drehen.



Wenn Sie in einem bestimmten Abschnitt des Erfassungsbereiches keine Bewegungserfassung wünschen, können Sie die Sensorlinse mit der mitgelieferten Abdeckmaske abdecken. Befolgen Sie dafür die Anweisungen in untenstehender Abbildung.



Wartung des Außenbewegungsmelders

Da Schmutz die Funktion des Außenbewegungsmelders beeinträchtigt, müssen Sie stets für eine saubere Sensorlinse sorgen. Benutzen Sie für die Linsenreinigung ein feuchtes Tuch mit Wasser und nur wenig Reinigungsmittel. Üben Sie beim Reinigen niemals Druck auf die Linse aus! Sind Linse oder andere Komponenten des Außenbewegungsmelders defekt, dann müssen Sie den Außenbewegungsmelder austauschen.

Adressen mehrerer Außenbewegungsmelder beim Programmieren einlesen



Stellen Sie vor dem Einlesen die Lichtempfindlichkeit aller Außenbewegungsmelder auf Minimalwert ein.

Gehen Sie für das Einlesen der Adresse eines Außenbewegungsmelders wie folgt vor:

- 1 Stellen Sie die Lichtempfindlichkeit des Außenbewegungsmelders auf Maximalwert ein und bedecken Sie die Linse.
- 2 Stellen Sie die Lichtempfindlichkeit erneut auf Minimalwert.
- 3 Wiederholen Sie für jeden Außenbewegungsmelder die Schritte 1 und 2.

Problemlösung

Problem	Mögliche Ursache	Lösung
Außenbewegungsmelder schaltet nicht.	Außenbewegungsmelder ist verkehrt angeschlossen.	Schließen Sie den Außenbewegungsmelder laut Beschreibung an.
Keine bzw. nur geringe Erfassung beim Funktionstest.	Außenbewegungsmelder wurde nicht richtig positioniert.	Außenbewegungsmelder laut Beschreibung installieren.
	Linse ist verdeckt, verschmutzt bzw. defekt.	Hindernis beseitigen und/oder Linse reinigen. Bei einer defekten Linse müssen Sie den Sensor austauschen.

Technische Daten

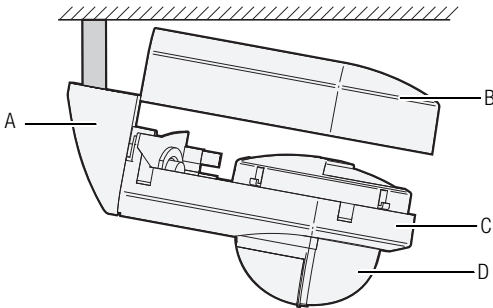
- Ruhespannung: 26 Vdc (SELV, Sicherheitskleinspannung)
- CE-Kennzeichnung
- Erfassungswinkel: 180°
- Erfassungsbereich: Halbkreis, bis maximal 14 m (auf 2,5 m Höhe)
- Lichtempfindlichkeit: 5 lx bis unendlich
- Lichtempfindlichkeitshysterese: +10%
- Ausschaltverzögerung: 8 s bis 30 min
- Montagehöhe: 2,5 m
- Leitungsdurchführung: 2 x 12,5 mm
- Schutzart: IP54
- Umgebungstemperatur: -20 bis 45°C
- gemäß EN 60669-2-1
- Zubehör: Befestigungshalter für die Deckenmontage (390-20050)

14. Outdoor motion detector

Description

The outdoor motion detector detects moving heat sources and activates or deactivates Niko Home Control functions. Outdoor motion detectors are typically used near driveways, outdoor patios, garden areas and garages.

Overview



550-20200

A. Ceiling installation bracket
(not included)

Use this bracket to mount the outdoor motion detector to a ceiling.

B. Cover

Protects the sensor and the connection terminals.

C. Housing


Contains the sensor and the connection terminals for connecting the outdoor motion detector to the installation.

D. Sensor

Detects motion and light.

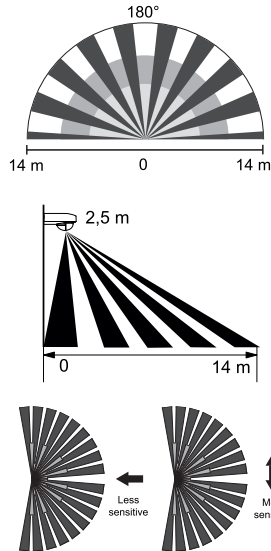
Operation

The outdoor motion detector detects motion by using Passive Infrared Technology (PIR). It detects motion within a 180° angle and within an area between 0 and 14 m (if mounted at a height of 2.5 m). It also includes an integrated light sensor. You can change the settings of the outdoor motion detector via the module itself to activate or deactivate Niko Home Control functions during the day, in the evening or during the night. These functions are assigned while programming the installation by linking functions to the unique address of each outdoor motion detector.

 After a power failure, the outdoor motion detector will still function properly after the installation has been restarted.

Installation

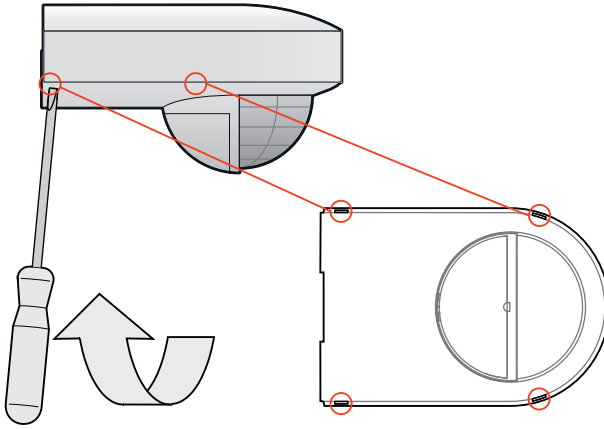
Connecting and mounting the outdoor motion detector



- The outdoor motion detector is more sensitive when mounted laterally to the walking direction.
- Mount the outdoor motion detector at a height of 2 - 3 m.
- Do not mount the outdoor motion detector near trees with branches and leaves that may blow in front of the outdoor motion detector.
- Do not mount the outdoor motion detector near heat sources or air currents.
- Do not position the outdoor motion detector towards the light source it is meant to activate.

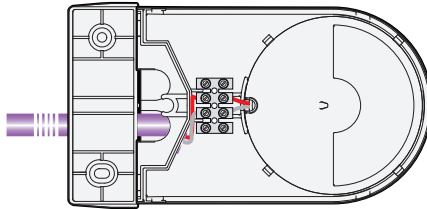
Opening the outdoor motion detector

Insert the tip of a screwdriver into the holes provided to remove the cover. Open the outdoor motion detector.

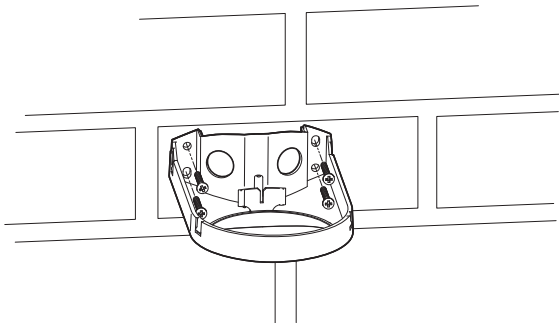


Mounting the outdoor motion detector onto a wall

- 1 Guide the bus cable through the holes provided in the housing and connect the sensor.




- 2 Mount the housing onto the wall using the screws supplied.

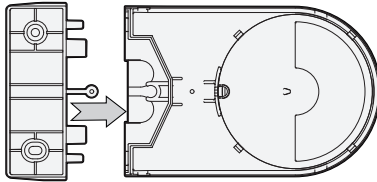
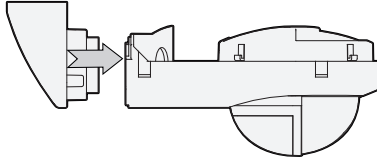


- 3 Reposition the cover on top of the housing until it clicks into place.

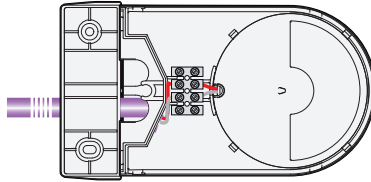
Mounting the outdoor motion detector onto a ceiling

 Ceiling installation brackets are available separately for the installation of outdoor motion detectors onto ceilings .

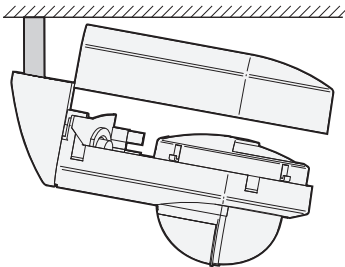
- 1 Push the ceiling installation bracket onto the housing until it clicks into place.



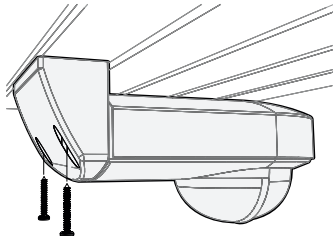
- 2 Guide the bus cable through the holes provided in the housing and connect the sensor as shown in the image.



- 3 Reposition the cover on top of the housing until it clicks into place.



- 4 Mount the outdoor motion detector onto the ceiling using the screws supplied.



Selecting the outdoor motion detector settings

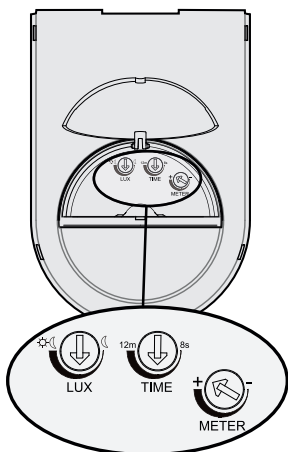
Below are the factory settings for the light sensitivity, switch-off delay and detection range of the device:

Light sensitivity	maximum
Switch-off delay	7 min
Detection range	14 m

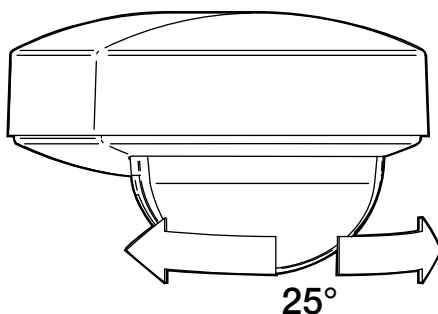
The potentiometers underneath the cover can be used for changing the settings as follows:

Light sensitivity	5 lux to infinity
Switch-off delay	8 s to 30 min
Detection range	0 to 14 m

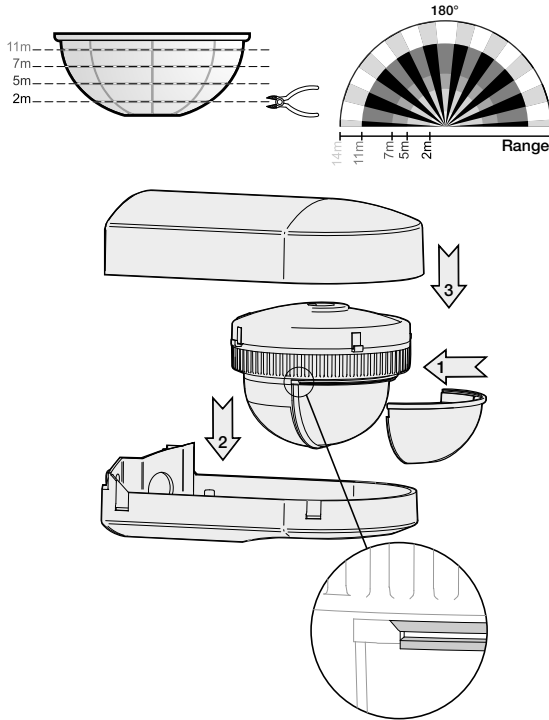
To change these settings, simply open the cover and use a screwdriver to turn each potentiometer to the desired setting.



The sensor can be rotated horizontally within a 25° angle to modify the direction of detection.



If you do not want the motion detector to detect any motion or light within a certain section of the detection range, simply cover the sensor lens using the cover cap supplied. Follow the instructions in the image.



Maintenance of the outdoor motion detector

Dirt and grime may prevent the outdoor motion detector from functioning properly. Make sure the lens is clean at all times. Use a damp cloth and water with some detergent to clean the lens. Do not use a lot of pressure to wipe the lens clean. Replace the outdoor motion detector if the lens or other parts of the outdoor motion detector are faulty.

Reading the addresses of several outdoor motion detectors while programming the installation

 Switch the light sensitivity of all outdoor motion detectors to the minimum setting before reading the addresses.

To read the address of an outdoor motion detector:

- 1 Switch the light sensitivity of the outdoor motion detector to the maximum setting and wave your arms in front of the lens.
- 2 Switch the light sensitivity to the minimum setting again.
- 3 Repeat steps 1 and 2 for each outdoor motion detector.

Troubleshooting

Problem	Possible cause	Action
The outdoor motion detector is not activated.	The outdoor motion detector is not connected properly.	Connect the outdoor motion detector as described in the manual.
No/little detection during the walk-by test.	The outdoor motion detector is not mounted properly .	Mount the outdoor motion detector as described in the manual.
	The lens is covered, dirty or faulty .	Remove the cover and/or clean the lens. Replace the sensor if the lens is faulty.

Technical data

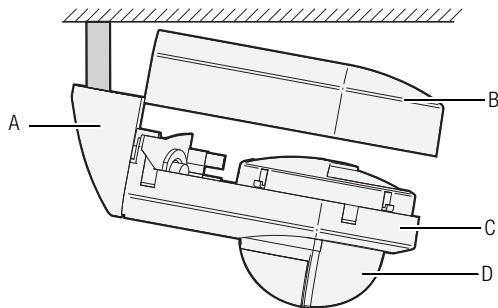
- resting potential: 26 Vdc (SELV, safety extra-low voltage)
- CE marking
- detection angle: 180°
- detection range: semi-circle, up to 14 m max. (if mounted at a height of 2.5 m)
- light sensitivity: 5 lux to infinity
- hysteresis on light sensitivity: +10%
- switch-off delay: 8 s to 30 min
- mounting height: 2.5 m
- cable run: 2 x 12.5 mm
- protection rating: IP54
- ambient temperature: -20 - 45°C
- in conformity with EN 60669-2-1
- accessories: ceiling installation bracket (390-20050)

14. Detektor pohybu IP54 (exteriérový)

Popis

Detektor pohybu IP54 detekuje pohybujúce sa zdroje tepla a na základe toho aktivuje alebo deaktivuje funkcie Niko Home Control. Detektory pohybu IP54 sa obvykle používajú v blízkosti prízjazdovej cesty, vnútorných terás, záhrad a garáží.

Prehľad



550-20200

- A.** Držiak pre montáž na strop
(Nie je súčasťou balenia)
- B.** Kryt
- C.** Puzdro
- D.** Senzor

Tento držiak použite pre upevnenie detektora pohybu IP54 k stropu.

Chrání senzor a pripojovacie svorky.

Obsahuje senzor a pripojovacie svorky pre pripojenie detektora pohybu IP54 k inštalácii.

Detekuje pohyb a svetlo.

Prevádzka

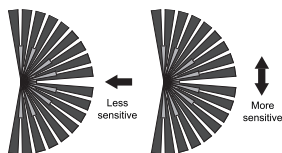
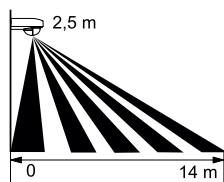
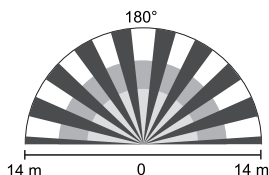
Detektory pohybu IP 54 detekuje pohyb pomocou pasívnej infračervenej technológie (PIR). Detekuje pohyb v 180° uhle a s oblasťou dosahu 0 až 14 m (pri montážnej výške 2.5 m). Obsahuje taktiež integrovaný svetelný senzor. Nastavenie detektora pohybu IP54 môžete zmeniť cez samotný modul, tak aby bolo možné aktivovať alebo deaktivovať funkcie systému Niko Home Control počas dňa, večera alebo v noci. Tieto funkcie sú priradené počas programovania inštalácie a to prepojeným funkcií s unikátnou adresou každého detektora pohybu IP54.



Po výpadku napájania bude po reštarte systému detektor pohybu IP 54 naďalej správne fungovať.

Montáž

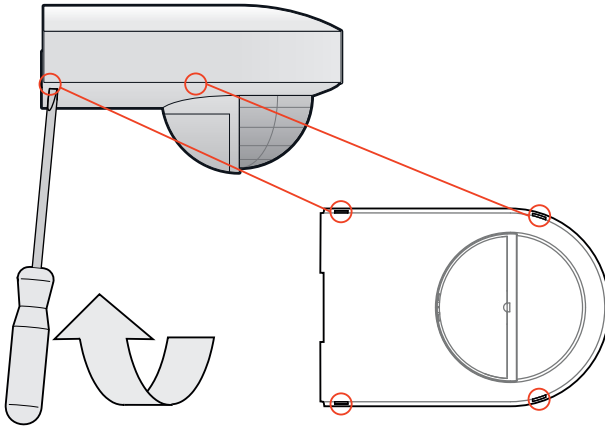
Zapojenie a montáž detektora pohybu IP 54



- Detektor pohybu IP54 je oveľa citlivejší v prípade, ak sa namontuje postranne k smeru chôdze.
- Detektor pohybu IP54 namontujte vo výške 2 až 3 m.
- Detektory pohybu IP54 nemontujte v blízkosti stromov s konármi a listami, ktoré sa môžu pred detektorom vplyvom vetra pohybovať.
- Detektor pohybu IP54 neumiestňujte v blízkosti zdrojov tepla alebo prúdenia vzduchu.
- Detektor pohybu IP54 neumiestnujte oproti svetelnému zdroju, ktorý ho môže aktivovať.

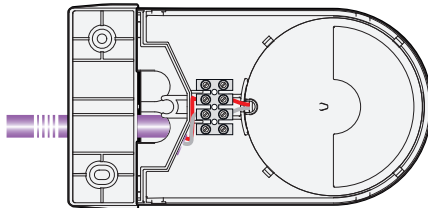
Otvorenie detektoru pohybu IP54

Pre odstránenie krytu vložte hrot skrutkovača do otvorov, ktoré sa na ňom nachádzajú. Detektor pohybu IP54 následne otvorte.

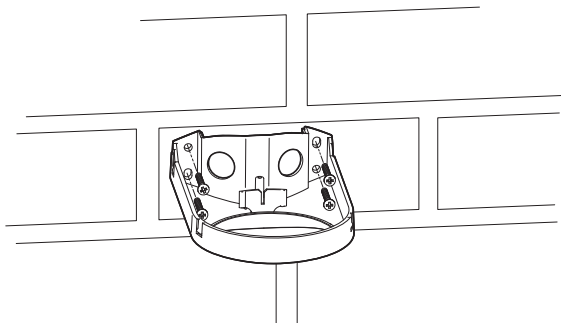


Montáž detektora pohybu IP54 na stenu

- 1 Kábel zbernice ved'te cez otvory, ktoré sa nachádzajú v púdre a senzor pripojte.



- 2 Puzdro namontujte na stenu pomocou skrutiek, ktoré sú súčasťou balenia.

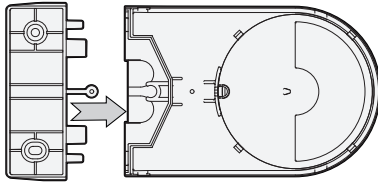
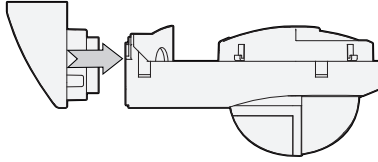


- 3 Nasad'ite kryt na vrch puzdra a zatlačte, kým nezacvakne na miesto.

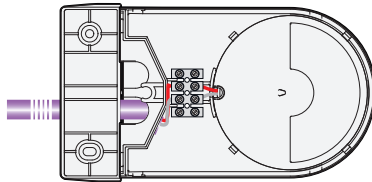
Montáž detektora pohybu IP54 na strop

 Držiaky pre stropnú montáž detektorov pohybu IP 54 sú dodávané samostatne.

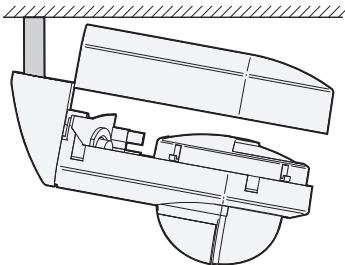
- 1 Zatiačte držiak pre stropnú montáž oproti puzdru až kým nezacvakne na miesto.



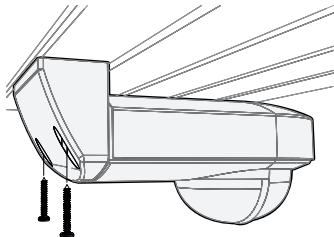
- 2 Kábel zbernice ved'te cez otvory, ktoré sa nachádzajú v puzdre a senzor pripojte tak ako je znázornené na obrázku.



- 3 Nasad'ite kryt na vrch puzdra a zatlačte kým nezacvakne na miesto.



- 4 Detektor pohybu IP54 namontujte na strop pomocou skrutiek, ktoré sú súčasťou balenia.



Voľba nastavení detektora pohybu IP54

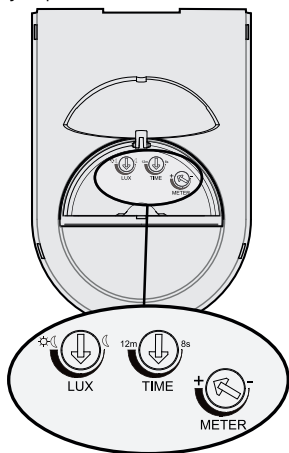
V tabuľke nižšie sú uvedené výrobné nastavenia svetelnej citlivosti, oneskorenia vypnutia a snímanej oblasti zariadenia:

Svetelná citlivosť	maximálna
Oneskorenie vypnutia	7 min
Snímaná oblasť	14 m

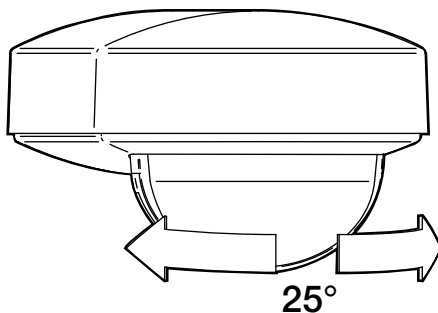
Pomocou potenciometrov pod krytom je možné vykonať nasledovné zmeny nastavenia:

Svetelná citlivosť	5 lux až nekonečno
Oneskorenie vypnutia	8 s až 30 min
Snímaná oblasť	0 až 14 m

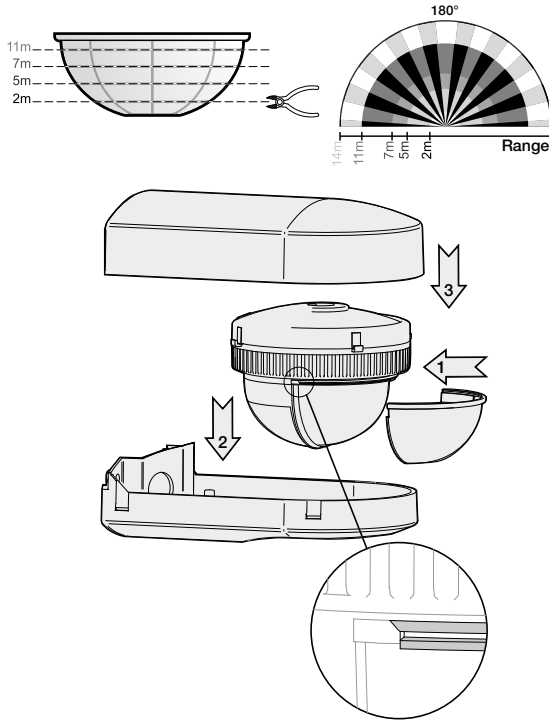
Ak chcete zmeniť tieto nastavenia, otvorte kryt a pomocou skrutkovača otočte jednotlivé potenciometre na želané hodnoty.



Pre zmenu oblasti detekcie je možné senzor otáčať horizontálne v rámci 25° uhla.



Ak si neželáte aby detektor pohybu IP54 detekoval akýkoľvek pohyb alebo svetlo v rámci určitej oblasti detekcie, jednoducho prikryte objektív senzora pomocou dodávaného krytu. Postupujte podľa pokynov na obrázku nižšie.



Údržba detektora pohybu IP54

Nečistoty a špina môžu brániť správnej funkčnosti detektora pohybu IP54. Uistite sa, že objektívy sú vždy čisté. Na čistenie objektívu použite vlhkú handričku a vodu s trochou istiaceho prostriedku. Pri čistení objektívu nepoužívajte veľký tlak. V prípade, ak je objektív alebo akákoľvek časť detektora pohybu IP54 chybná, detektor vymeňte.

Čítanie adries viacerých detektorov pohybu IP54 pri programovaní inštalácie



Pred načítaním adries nastavte svetelnú citlivosť všetkých detektorov pohybu IP54 na minimum.

Pre načítanie adresy detektora pohybu IP54:

- 1 Prepnete svetelnú citlivosť detektora pohybu IP54 na minimum a zamávajte rukami pred objektívom.
- 2 Opätovne prepnete svetelnú citlivosť na minimum.
- 3 Opakujte kroky 1 až 2 pre naprogramovanie každého detektora pohybu IP54.

Riešenie problémov

Problém	Možná príčina	Akcia
Detektor pohybu IP54 nie je aktivovaný.	Detektor pohybu IP54 nie je zapojený správne.	Detektor pohybu IP54 zapojte podľa pokynov uvedených v manuáli.
Žiadna/slabá detekcia počas chôdzového testu.	Detektor pohybu IP54 nie je namontovaný správne.	Detektor pohybu IP54 namontujte podľa pokynov uvedených v manuáli.
	Objektív je zakrytý, špinavý alebo chybný.	Odstráňte kryt alebo objektív vyčistite. V prípade ak je objektív chybný senzor vymeňte.

Technické údaje

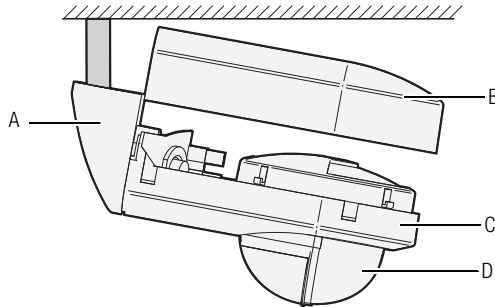
- napájacie napätie: 26 Vdc (SELV, bezpečné nízke napätie)
- CE označenie
- detekčný uhol: 180°
- snímaná oblasť: polkruhová, až do max. 14 m (pri montážnej výške 2,5 m)
- svetelná citlivosť: 5 lux až nekonečno
- hysteréza svetelnej citlivosti: +10%
- oneskorenie vypnutia: 8 s až 30 min
- montážna výška: 2.5 m (horizontálne)
- káblový priechod: 2 x 12,5 mm
- trieda ochrany: IP54
- prevádzková teplota: -20 až 45°C
- v súlade s EN 60669-2-1
- príslušenstvo: držiak pre montáž na strop (390-20050)

14. Zewnętrzny czujnik ruchu

Opis

Zewnętrzny czujnik ruchu wykrywa ruchome źródła ciepła i aktywuje lub dezaktywuje funkcje systemu Niko Home Control. Zewnętrzne czujniki ruchu są standardowo wykorzystywane w pobliżu podjazdów, zewnętrznych patio, ogrodów i garaży.

Schemat



550-20200

- A.** Wspornik do instalacji na suficie (brak w zestawie)
- B.** Pokrywa
- C.** Obudowa
- D.** Sensor

Użyj tego wspornika do zamontowania zewnętrznego czujnika ruchu na suficie.


Chroni sensor i zaciski połączeniowe.

Zawiera sensor oraz zaciski połączeniowe do podłączenia zewnętrznego czujnika ruchu do instalacji.

Wykrywa ruch i światło.

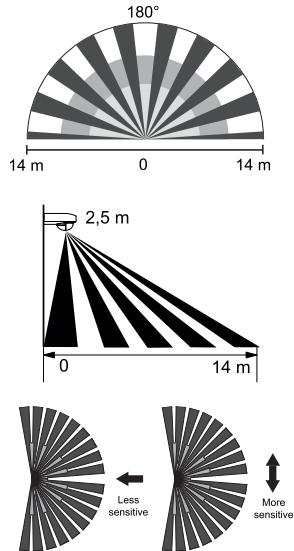
Działanie

Zewnętrzny czujnik ruchu wykrywa ruch, wykorzystując technologię pasywnej podczerwieni (PIR). Wykrywa ruch w zakresie 180° i w odległości od 0 do 14 m (jeśli został zamontowany na wysokości 2,5 m). Zawiera również zintegrowany sensor światła. Ustawienia zewnętrznego czujnika ruchu można zmienić za pośrednictwem samego modułu, tak aby aktywował funkcje systemu Niko Home Control w ciągu dnia, wieczorem lub w nocy. Funkcje te przypisuje się podczas programowania instalacji poprzez powiązanie funkcji z unikalnym adresem każdego czujnika zewnętrznego.

 W przypadku awarii zasilania zewnętrzny czujnik ruchu będzie nadal działać prawidłowo po ponownym uruchomieniu instalacji.

Instalacja

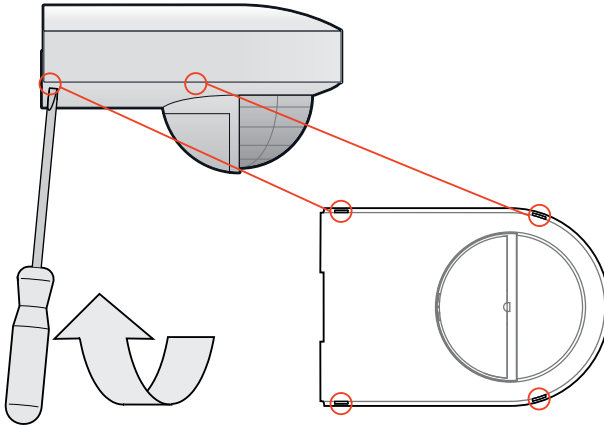
Podłączenie i montaż zewnętrznego czujnika ruchu



- Czulość zewnętrznego czujnika ruchu jest większa, gdy zostanie zamontowany bokiem do kierunku poruszania się.
- Zamontuj zewnętrzny czujnik ruchu na wysokości 2 - 3 m.
- Nie montuj zewnętrznego czujnika ruchu w pobliżu drzew liściastych z rozłożystymi gałęziami, które pod wpływem wiatru mogą znaleźć się przed czujnikiem ruchu.
- Nie montuj zewnętrznego czujnika ruchu w pobliżu źródeł ciepła lub strumieni powietrza.
- Nie ustawiaj zewnętrznego czujnika ruchu w kierunku źródła światła, które czujnik ma aktywować.

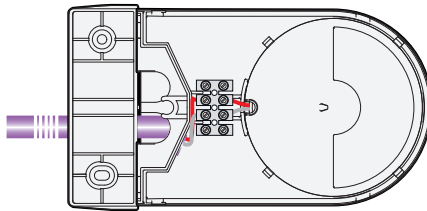
Otwieranie zewnętrznego czujnika ruchu

Wsuń końcówkę śrubokręta w otwory w celu zdjęcia pokrywy. Otwórz zewnętrzny czujnik ruchu.

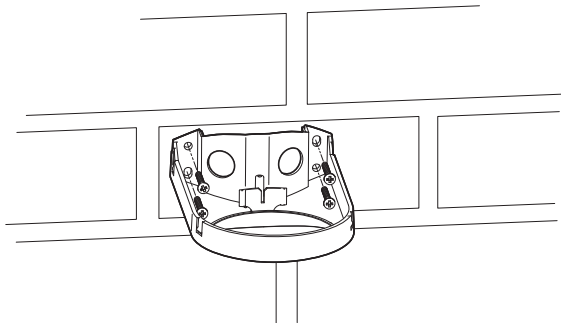


Montaż zewnętrznego czujnika ruchu na ścianie

- 1 Poprowadź kabel magistralowy przez otwory w obudowie i podłącz sensor.



- 2 Zamontuj obudowę na ścianie za pomocą dostarczonych śrub.

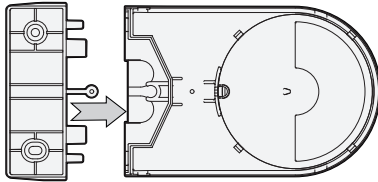
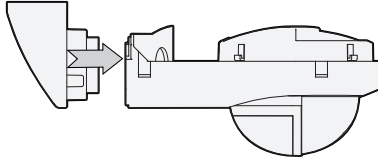


- 3 Przesuń pokrywę w górnej części obudowy, tak aby zatrzasnęła się we właściwym miejscu.

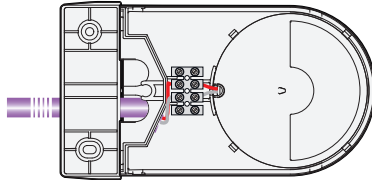
Montaż zewnętrznego czujnika ruchu na suficie

 Wsporniki do instalacji na suficie są dostępne osobno dla instalacji zewnętrznych czujników ruchu na suficie.

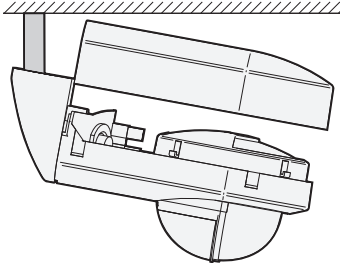
- 1 Wciśnij wspornik do instalacji na suficie na obudowie, tak aby zatrzasnął się we właściwym miejscu.



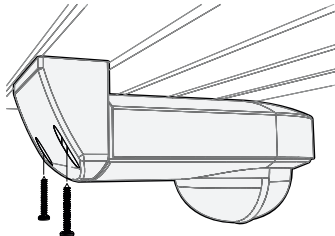
- 2 Poprowadź kabel magistralowy przez otwory w obudowie i podłącz sensor, tak jak pokazano na ilustracji.



- 3 Przesuń pokrywę w górnej części obudowy, tak by zatrzasnęła się we właściwym miejscu.



- 4 Zamontuj zewnętrzny czujnik ruchu na suficie za pomocą śrub (w zestawie).



Wybór ustawień zewnętrznego czujnika ruchu

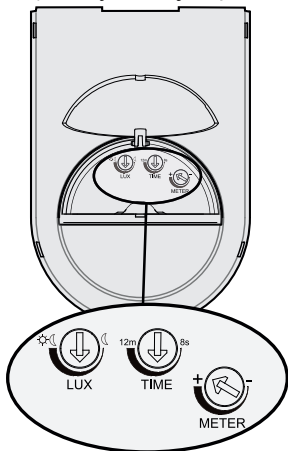
Poniżej przedstawiono ustawienia fabryczne dotyczące czułości na światło, opóźnienia wyłączenia oraz zasięgu wykrywania urządzenia:

Czułość na światło	maksymalna
Opóźnienie wyłączenia	7 min
Zasięg wykrywania	14 m

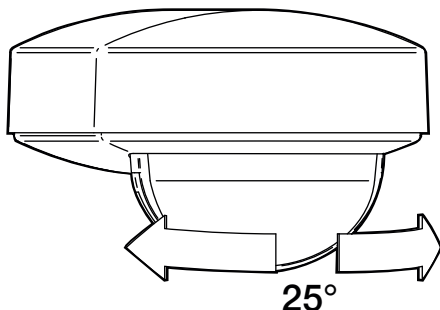
Potencjometry znajdujące się pod pokrywą można wykorzystać do zmiany ustawień w następujący sposób:

Czułość na światło	5 luksów do niskoczułości
Opóźnienie wyłączenia	8 s - 30 min
Zasięg wykrywania	0 - 14 m

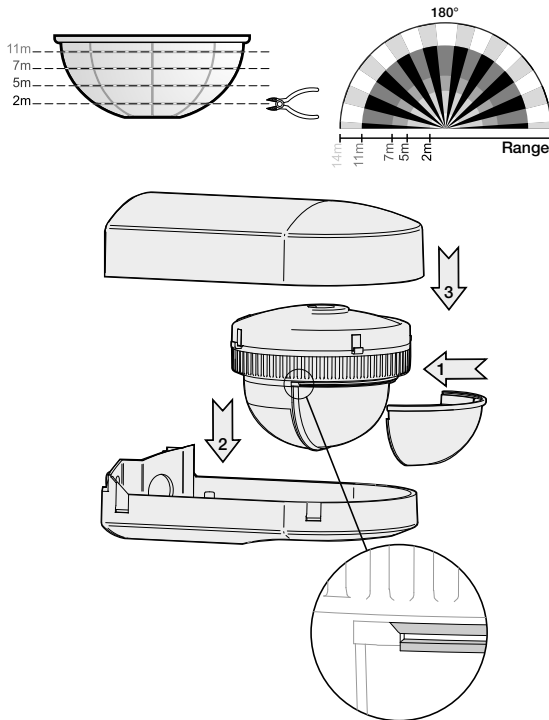
Aby zmienić te ustawienia, otwórz pokrywę i za pomocą śrubokręta wybierz właściwe ustawienie potencjometru.



Sensor można obracać w poziomie (maksymalnie o 25°) w celu zmiany kierunku wykrywania.




Jeśli nie chcesz, aby czujnik ruchu wykrywał wszelki ruch lub światło w określonej części obszaru wykrywania, zakryj soczewkę sensora za pomocą zaśleпки (w zestawie). Postępuj według instrukcji na poniższej ilustracji.



Konserwacja zewnętrznego czujnika ruchu

Pył i zabrudzenia mogą uniemożliwić poprawne działanie zewnętrznego czujnika ruchu. Zadbaj o to, by soczewki były zawsze czyste. Do czyszczenia soczewek używaj wilgotnej ściereczki i wody z detergentem. Nie naciskaj zbyt mocno na soczewkę podczas czyszczenia. Wymierny zewnętrzny czujnik ruchu, jeśli soczewka lub inne części zewnętrznego czujnika ruchu są wadliwe.

Odczyt adresów kilku zewnętrznych czujników ruchu podczas programowania instalacji

 Przed odczytem adresów zmień ustawienie czułości na światło wszystkich zewnętrznych czujników ruchu, przełączając na wartość minimalną.

Aby odczytać adres zewnętrznego czujnika ruchu:

- 1 Zmień ustawienie czułości na światło zewnętrznego czujnika ruchu, przełączając na wartość maksymalną, i pomachaj ręką przed soczewką.
- 2 Zmień ustawienie czułości światła, ponownie wybierając wartość minimalną.
- 3 Powtórz kroki 1 i 2 dla każdego zewnętrznego czujnika ruchu.

Rozwiązywanie problemów

Problem	Możliwa przyczyna	Czynność
Zewnętrzny czujnik ruchu nie został aktywowany.	Zewnętrzny czujnik ruchu nie został prawidłowo podłączony.	Podłącz zewnętrzny czujnik ruchu zgodnie z opisem w instrukcji obsługi.
Brak wykrywania/słabe wykrywanie podczas przechodzenia przed czujnikiem.	Zewnętrzny czujnik ruchu nie został prawidłowo zamontowany.	Zamontuj zewnętrzny czujnik ruchu zgodnie z opisem w instrukcji obsługi.
	Soczewka jest zastonięta, zabrudzona lub wadliwa.	Zdejmij pokrywę i/lub wyczyść soczewkę. Jeśli soczewka jest wadliwa, wymień sensor.

Dane techniczne

- potencjał spoczynkowy: 26 Vdc (SELV, niskoprądowe)
- zgodne z wymogami CE
- kąt wykrywania: 180°
- zasięg wykrywania: półkolisty, do 14 m (po zamontowaniu na wysokości 2,5 m)
- czułość na światło: od 5 luksów do nieskończoności
- histereza w czułości na światło: +10%
- opóźnienie wyłączenia: od 8 s do 30 min
- wysokość montażu: 2,5 m
- prowadzenie kabla: 2 x 12,5 mm
- stopień ochrony: IP54
- temperatura otoczenia: -20 - 45°C
- zgodny z normą EN 60669-2-1
- akcesoria: wspornik do instalacji na suficie (390-20050)