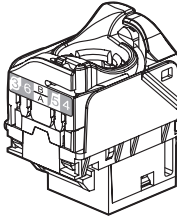
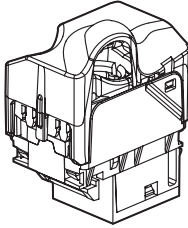


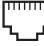
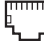

UTP/FTP

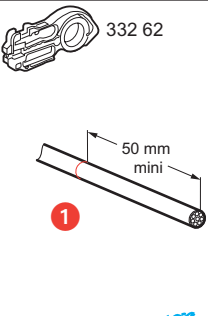
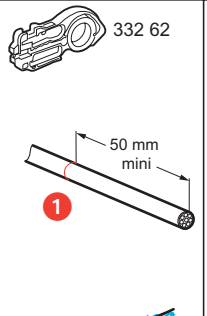
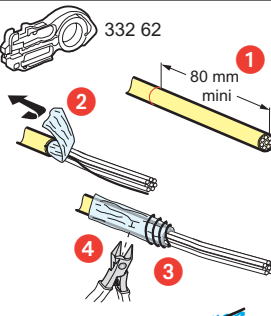
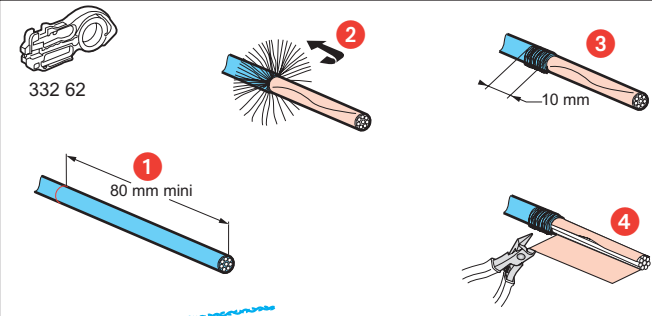


Cat 6A UTP

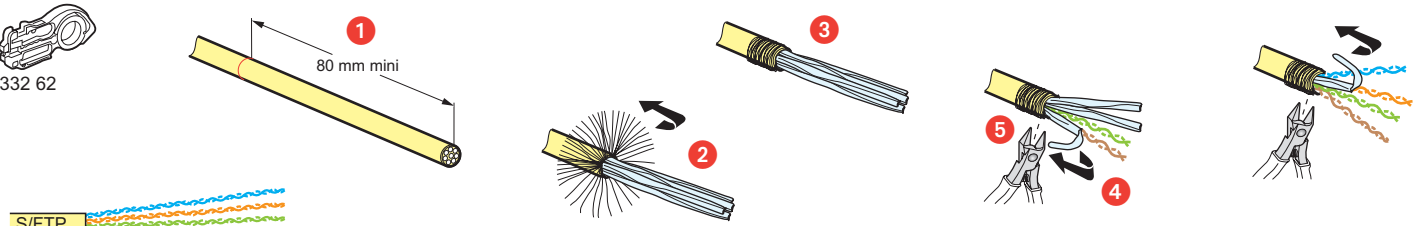


STP

	UTP 	FTP 	STP 
Cat 5e	SK01	SK02	-
Cat 6	SK51	SK52	SK53
Cat 6A	SK61	-	SK63

U/UTP	F/UTP	F/UTP Cat 6A	SF/UTP
 <p>U/UTP</p>	 <p>F/UTP</p>	 <p>F/UTP Cat 6A</p>	 <p>SF/UTP</p>

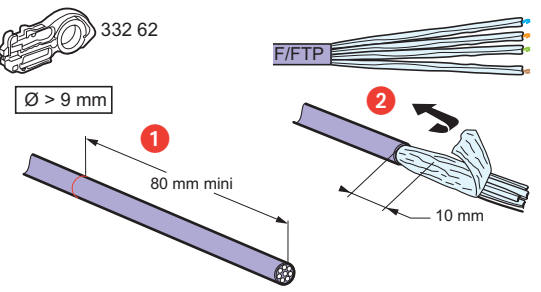
**S/FTP**



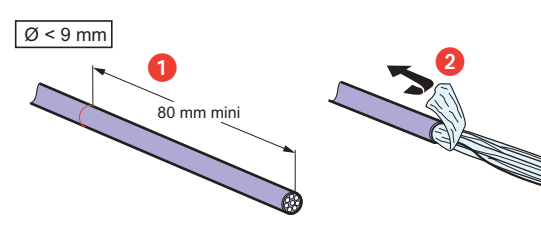
S/FTP

**F/FTP**

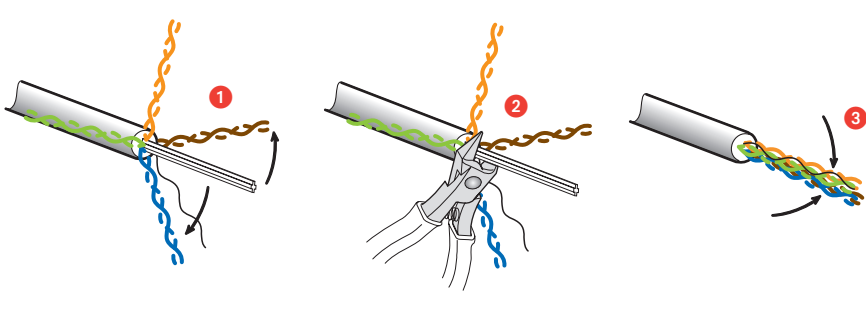
$\varnothing > 9 \text{ mm}$

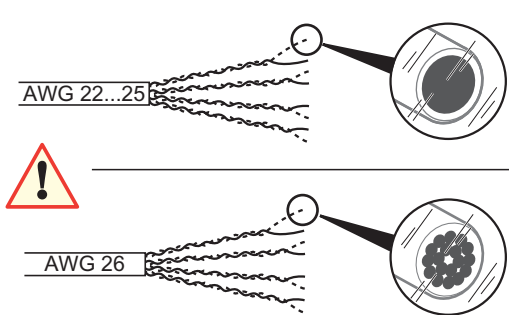


$\varnothing < 9 \text{ mm}$



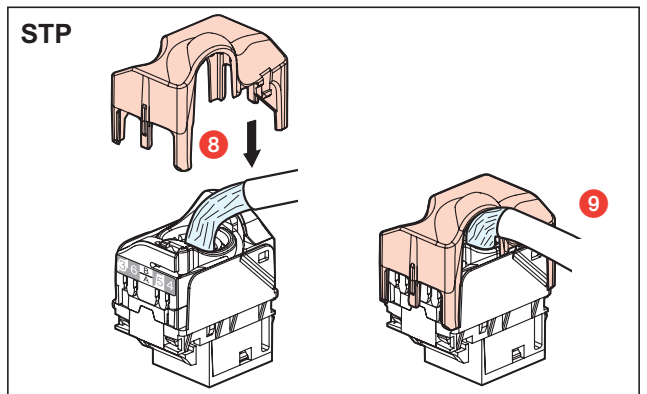
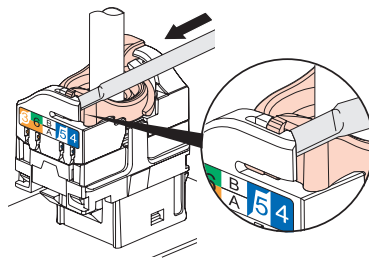
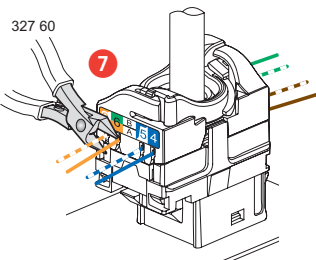
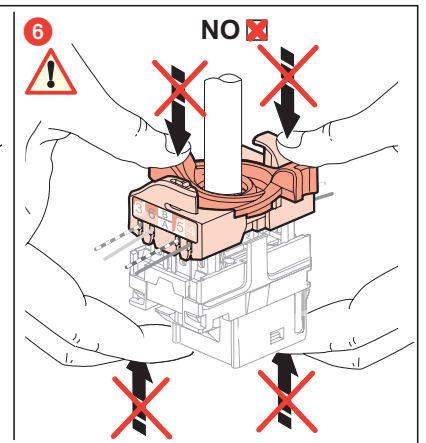
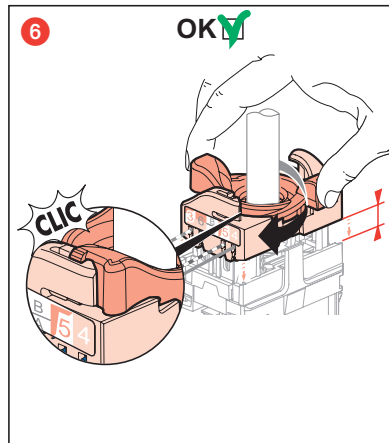
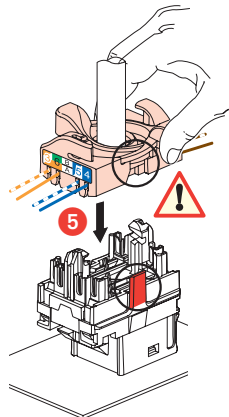
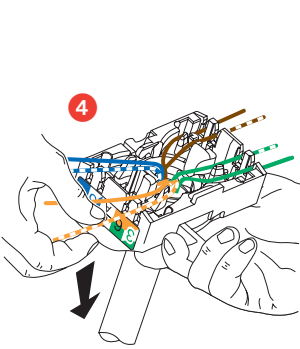
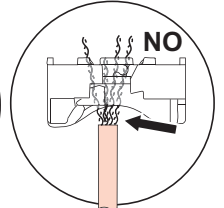
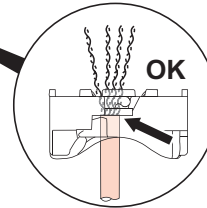
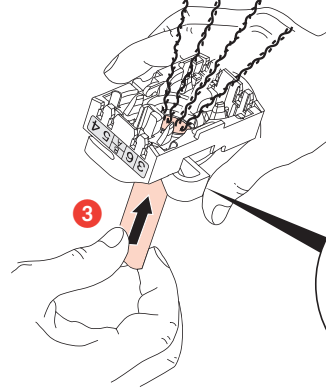
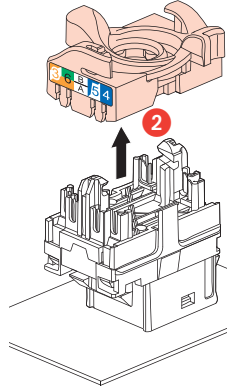
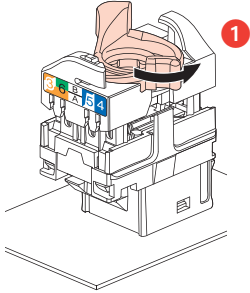
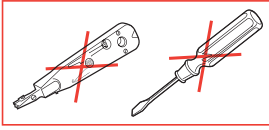
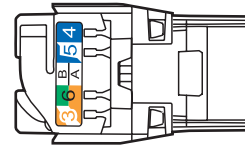
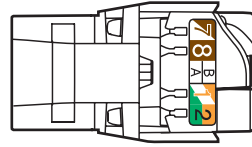
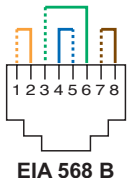
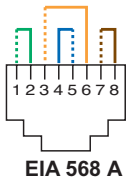
F/FTP





AWG 22...25

AWG 26



**⚠ Consignes de sécurité** (FR LU BE CH)  
 Avant toute intervention, couper le courant.  
 Respecter strictement les conditions d'installation et d'utilisation.

**⚠ Consignas de seguridad** (ES)  
 Antes de realizar cualquier intervención, cortar la corriente eléctrica.  
 Respetar estrictamente las condiciones de instalación y uso.

**⚠ Veiligheidsvoorschriften** (NL BE)  
 Onderbreek voor enige ingreep de stroom.  
 Neem de installatie- en gebruiksvoorwaarden nauwgezet in acht.

**⚠ Instruções de segurança** (PT)  
 Antes de qualquer intervenção, desligar a corrente.  
 Respeitar rigorosamente as condições de instalação e de utilização.

**⚠ Safety instructions** (GB IE)  
 Make sure the power supply is disconnected before any intervention.  
 Strictly comply with instructions for installation and use.

**⚠ Συστάσεις ασφαλείας** (GR CY)  
 Πριν από οποιαδήποτε επέμβαση, διακόψτε την παροχή ρεύματος.  
 Να τηρείτε ανστηρά τις συνθήκες εγκατάστασης και χρήσης.

**⚠ Sicherheitshinweise** (DE CH)  
 Vor jeglichem Eingriff die Spannungsfreiheit sicherstellen.  
 Einbau- und Gebrauchsanleitungen sind genau zu beachten.

**⚠ Меры предосторожности** (RU)  
 Отключить питание перед проведением любых ремонтных работ.  
 Строго соблюдайте требования к условиям монтажа и эксплуатации.