

Driefazige kWh-tellers DSZ15D-3x80A met display, MID-geijkt

Deze toestellen mogen enkel en alleen geïnstalleerd worden door een gediplomeerde electro-vakman, zo niet bestaat het gevaar van brand of elektrocutie!

Temperatuur op de montageplaats: -20°C tot +50°C.
Temperatuur bij opslag: -25°C tot +70°C.
Relatieve vochtigheid: jaargemiddelde < 75%.

Maximale stroom 3x80A, slechts 0,5 W stand-by verlies per faze.

Modulair toestel voor montage op DIN-EN 60715 TH35 in verdeelkasten IP 51.

4 modules = 70 mm breed en 58 mm diep.

Nauwkeurigheidsklasse B (1%). Met pulsuitgang.

De driefazige kWh-teller, voor directe aansluiting, meet de energie aan de hand van de stroom tussen de ingangen en de uitgangen. Zijn eigenverbruik van maximum 0,5W per faze wordt niet gemeten en niet aangeduid.

Er kunnen 1, 2 of 3 geleiders met stromen tot 80A aangesloten worden.

De aanloopstroom is 40mA.

Er moet een N-aansluiting aanwezig zijn (3F+N).

Het 7 segment LCD display kan ook zonder voedingsspanning tot tweemaal binnen de twee weken afgelezen worden.

Het verbruik wordt aangeduid op het display door middel van een, 100 keer per kWh, knipperende balk.

Deze reeks ook te gebruiken als dubbel tarief teller: Door 230V aan te sluiten op de klemmen E1/E2, kan men overschakelen naar een tweede tarief.

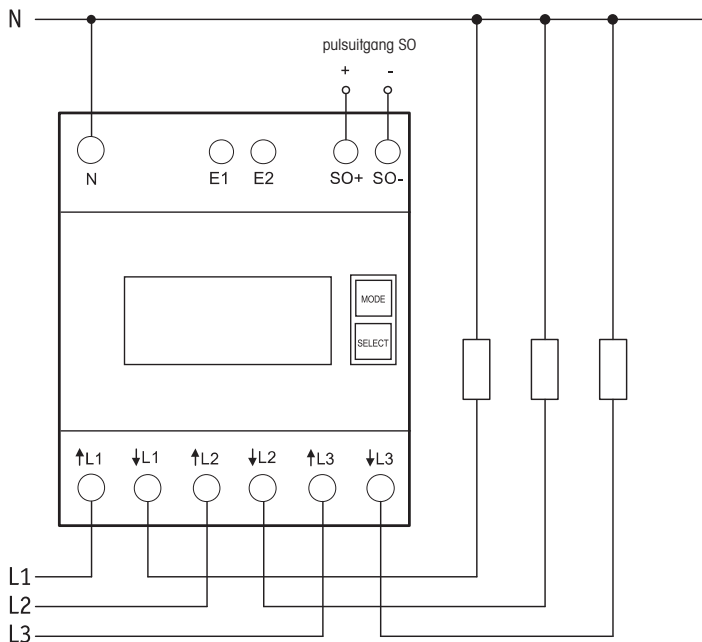
Rechts van het display bevinden zich de toetsen MODE en SELECT, waarmee men in het MENU kan bladeren, zoals aangegeven in de handleiding. Eerst schakelt de **achtergrondverlichting** in. Daarna kan de totale actieve energie per tarief, de actieve energie van de resetbare geheugens RS1 en RS2, alsook het actueel verbruik, spanning en stroom per faze aangeduid worden.

Foutmelding (false)

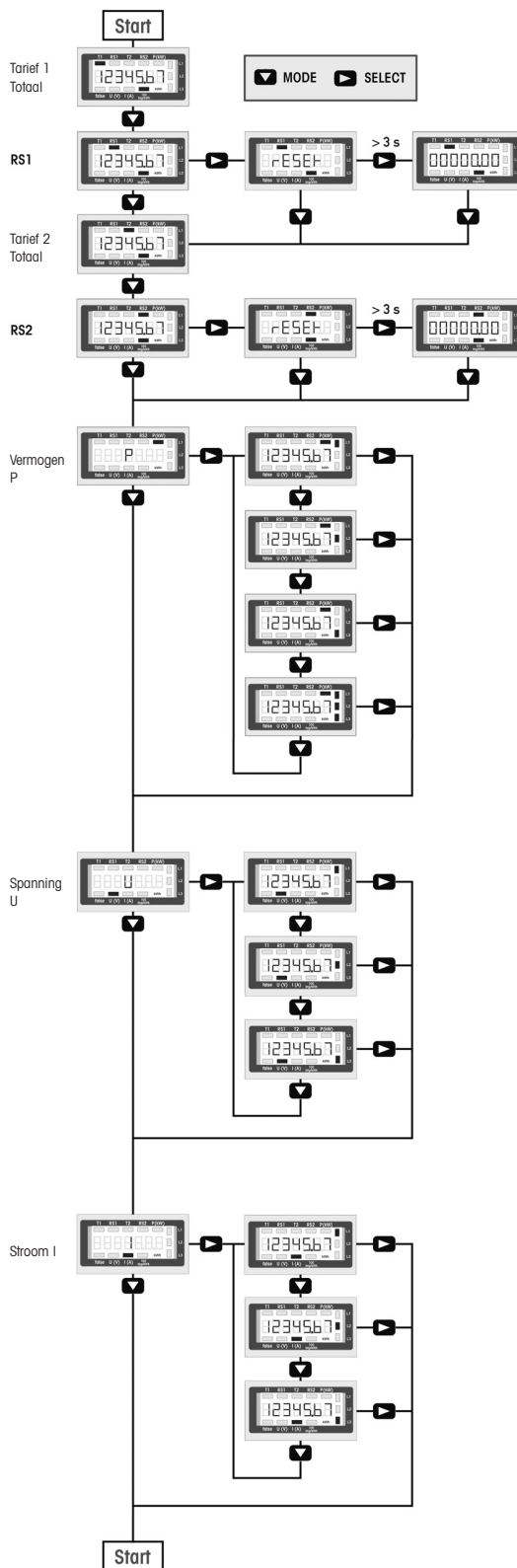
Indien een faze ontbreekt of bij verkeerde stroomrichting verschijnt op de display 'false' en de betreffende faze..

Aansluitvoorbeeld:

4 draadsaansluiting 3x230/400V



Uitleg display



Technische gegevens

Voedingsspanning Tolerantie	3x230/400V, 50Hz, -20%/+15%
Referentie stroom I_{ref} (maximum stroom I_{max})	3x10(80)A
Eigen verbruik	0,5W per faze
Aanduiding	LC display, 7 digits, waarvan 1 of 2 decimalen
Nauwkeurigheidsklasse voor $\pm 1\%$	B
Aanloopstroom volgens klasse B	40mA
Bedrijfstemperatuur	-25/+55°C
Interface	anders impulsuitgang SO volgens DIN EN 62053-31, potentiaalvrij via optokoppler, max. 30V DC/20mA en min. 5V DC. Impedantie 100 Ohm, Impuls lengte 30ms, 1000Imp./kWh
Verzegelbare klemafdekking	openklapbare klemafdekking
Beschermingsgraad	IP50 voor montage in verdeelkast met IP51
Maximale sectie van een geleider ¹⁾	L-klemmen 25 mm ² , N-klemmen 16 mm ² , SO-klemmen en tarief-klemmen 6mm ²
Aanbevolen aandraaimomenten ²⁾	L-klemmen 2,0Nm (max. 2,5Nm) N-klemmen 1,5Nm (max. 2,0Nm) SO-klemmen en tarief-klemmen 0,8Nm (max. 1,2Nm)
EG-Conformiteitsverklaring	0120/SGS0204
Mechanische omgevingscondities	Klasse M1
Elektromagnetische omgevingscondities	Klasse E2

¹⁾ De belastbaarheid van de kabels en aansluitdraden is vastgelegd in de norm DIN VDE 0298-4.

²⁾ De aandraaimomenten voor schroefklemmen zijn vastgelegd in DIN EN 60999-1.

Om beschadiging van de meter te voorkomen, mag het aangegeven maximale draaimoment voor de schroefklemmen niet overschreden worden!

EC DECLARATION OF CONFORMITY

File name	FQKZ070-CR
Product	Three-phase energy meter with MID approval
Type designation	DSZ15D-3x80A
EC-type examination certificate	0120/SGS0204 certificate
The manufacturer herewith declares, on his own responsibility that the designated products which this certificate refers to, are in accordance with the following harmonized standards or normative documents as well as with the following Directives of the European Parliament and of the Council (relevant version):	
DIN EN 50470	parts 1 and 3 : May 2007 (electronic meters)
2014 / 32 / EU	measuring instruments
2014 / 30 / EU	electromagnetic compatibility
2011 / 65 / EU	restriction of the use of certain hazardous substances (RoHS Directive)
The designated products are placed on the market by ELTAKO GmbH , Hofener Straße 54 , 70736 Fellbach, Germany.	
Notified body	SGS United Kingdom Limited , No. 0120 Unit 202B Worle Parkway, Weston-super-Mare, BS22 6WA. UK
Manufacturer	Shenzhen Chuangren Technology Co. Ltd. Building 33, No.3 Industrial Area, Mashantou, Gongming Street, New Guangming District, Shenzhen City, Guangdong Province, 518106, China
Place, Date	Shenzhen, 14 September 2017
Signature	

This declaration proves the compliance with the above-mentioned EC Directives but it does not include any assurance of properties.
Security advices of the provided product information have to be noticed.

Bewaar dit document voor later gebruik!

Wij raden aan om de behuizing voor handleidingen GBA12 te gebruiken.

Eltako GmbH

D-70736 Fellbach

Voor product advies en

technische ondersteuning:

 Serelec n.v. 09 2234953

 info@serelec-nv.be

eltako.com

37/2017 Wijzigingen voorbehouden.