

RF/TP mediakoppelaar/repeater

Best. nr. : 5110 00

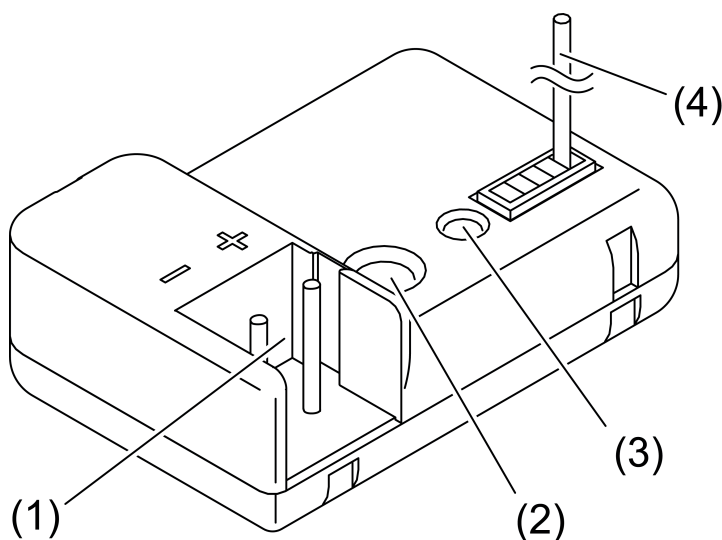
Bedieningshandleiding**1 Veiligheidsinstructies**

Elektrische apparaten mogen alleen door een elektromonteur worden gemonteerd en aangesloten.

Ernstig letsel, brand of materiële schade mogelijk. Handleiding volledig doorlezen en aanhouden.

De radio-overdracht verloopt via een niet exclusieve overdrachtsroute en is daarom niet geschikt voor toepassingen op het gebied van de veiligheidstechniek, zoals bijv. noodstop of noodoproep.

Deze handleiding is onderdeel van het product en moet door de eindklant worden bewaard.

2 Constructie apparaat

Afbeelding 1: Aanzicht mediaconnector

- (1) Busaansluiting
- (2) Programmertoets
- (3) Status-LED

Rood: Programmeermodus actief

Rood snel knipperend: filterfunctie gedeactiveerd

Rood langzaam knipperend: Safe-State-modus actief

Geel knipperend: afhankelijk van de programmering: telegramverkeer aan beide of slechts aan één KNX-zijde, alleen voor de eigen of voor alle RF-domeinen.

- (4) Antenne

3 Functie**Systeminformatie**

Dit apparaat is een product van het KNX-systeem en voldoet aan de KNX-richtlijnen. Voorwaarde voor een goed begrip is vakkennis opgedaan via KNX-opleidingen.

De reikwijdte van een radiografisch systeem hangt af van verschillende factoren. Met de keuze van de montageplaats kan de reikwijdte worden geoptimaliseerd. De productdocumentatie bij dit apparaat bevat de toepassingsprincipes van het radiografische KNX-systeem.

Ontwerp, installatie en inbedrijfname vinden plaats met behulp van KNX-gecertificeerde software vanaf versie ETS5. De productdatabase, technische beschrijvingen en verklaring van overeenstemming vindt u altijd in de actuele versie op onze website.

Vereenvoudigde Verklaring van overeenstemming

Hiermee verklaart Gira Giersiepen GmbH & Co. KG dat het draadloze installatietype

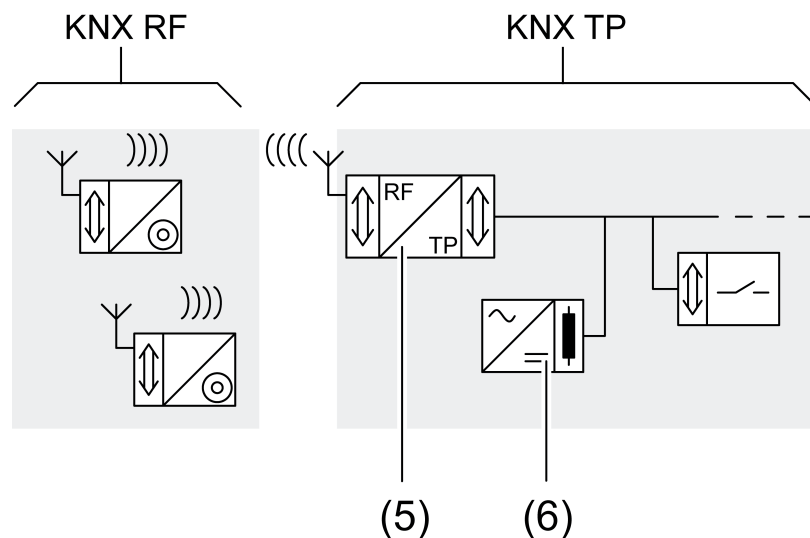
RF/TP mediakoppelaar/repeater,
Best. nr. 5110 00

voldoet aan de richtlijn 2014/53/EU. De volledige tekst van de EU-Verklaring van overeenstemming is op het volgende internetadres beschikbaar:

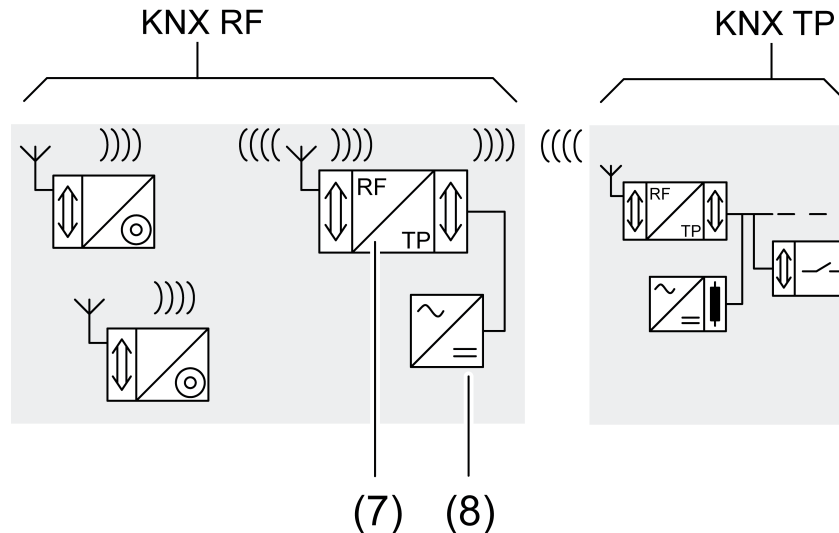
www.gira.de/konformitaet

Bedoeld gebruik

- Verbinding met KNX-radionetwerken met kabelgebonden KNX-lijnen
- Verhoging van het radiobereik in KNX-radionetwerken (gebruik van repeaters)
- Montage in apparaatdoos conform DIN 49073



Afbeelding 2: Gebruik als mediaconnector



Afbeelding 3: Gebruik als repeater

- (5) Mediaconnector
- (6) KNX voedingsspanning met reduceerklep
- (7) Repeater
- (8) Voedingsspanning

Gebruik als mediaconnector

Het fysieke adres van de mediaconnector is die van een lijn- of bereikconnector **x.y.0** en moet met logische topologie van de KNX-installatie overeenkomen. Let daarbij op de gegevens in de technische documentatie.

De voeding vindt via de KNX-buskabel plaats.

- i** Bij gebruik als mediaconnector kan daarnaast de repeater-functie worden geactiveerd.

Gebruik als repeater

Het fysieke adres van de radio-repeater is het adres van een normale KNX-deelnemer **x.y.z** ($z \neq 0$) binnen het adresbereik van het KNX-radiosysteem. Let daarbij op de gegevens in de technische documentatie.

Als stroomvoorziening wordt een aparte voeding (accessoire) of de aansluiting op een KNX-lijn gebruikt.

- i** Gebruik niet de 30-V-uitgang van een KNX-voeding. De mediaconnector zou dan tot ontoelaatbare waarden kunnen worden verwarmd.
- i** De repeater-modus is na toekenning van het fysieke adres actief. De programmering via de buskabel is daarna geblokkeerd. Het apparaat is dan alleen nog draadloos bereikbaar. Om het apparaat via de buskabel te bereiken, moet het apparaat naar de fabrieksinstelling worden gereset.

4 Informatie voor elektromonteurs



GEVAAR!

Elektrische schok bij het aanraken van onderdelen in de montageomgeving die onder spanning staan.

Elektrische schokken kunnen dodelijk letsel tot gevolg hebben.

Voordat werkzaamheden aan het apparaat worden uitgevoerd, moet het worden vrijgeschakeld en moeten spanningvoerende delen in de omgeving worden afgedekt!

4.1 Montage en elektrische aansluiting

Montageplaats kiezen

- Houd voor een goede overdrachtskwaliteit voldoende afstand aan tot mogelijke storingsbronnen, bijv. metalen oppervlakken, magnetrons, Hifi- en tv-installaties, voorschakelapparaten of transformatoren.
- Mediaconnector niet in de buurt van de bodem/vloer monteren.
- KNX RF-apparaten niet in metalen kleinverdelers of dozen plaatsen.
- Meerdere nabijgelegen mediaconnectors zo plaatsen dat hun radiobereiken zich helemaal niet overlappen of dat ze elkaar kunnen ontvangen. In een installatie controleren of een mediaconnector als repeater kan worden geconfigureerd.

i Mediaconnectors moeten ook na montage toegankelijk zijn.

Apparaat monteren en aansluiten

Montage in inbouw- of opbouwapparaatdoos.

i Buiten: apparaatdoos IP55 gebruiken.

Door de apparaatdoos mogen geen aderkabels van andere stroomcircuits worden geleid.

Door de apparaatdoos mogen geen andere mantelkabels worden geleid.

Gebruik als mediaconnector:

- Apparaat met busklem op de KNX-buskabel aansluiten.

Gebruik als repeater:

- Apparaat met busklem op een aparte voedingsspanning aansluiten.
- Apparaat in apparaatdoos plaatsen.
- Antenne zoveel mogelijk gestrekt installeren. Is dit niet mogelijk, dan moet de antenne kringvormig achter het apparaat worden geplaatst.

i Bij gebruik van blinde afdekkingen moet men erop letten dat de antenne niet direct achter de metalen draagring ligt.

4.2 Inbedrijfname

Fysiek adres en toepassingssoftware laden

Voorwaarde: het apparaat is aangesloten en de spanning is ingeschakeld.

- Programmeertoets indrukken.
De status-LED brandt rood.
- Fysiek adres en domeinadres downloaden.
De status-LED gaat uit.
- Filtertabel en parameters downloaden.

Mediaconnector naar fabrieksinstelling resetten

- Apparaat van de bus resp. van de voedingsspanning loskoppelen.
- Programmeertoets (2) indrukken en ingedrukt houden.
- Apparaat op de bus aansluiten resp. spanning inschakelen.
De status-LED (3) knippert langzaam rood.
Het apparaat bevindt zich in de Safe-State-modus.
- Programmeertoets loslaten.
- Programmeertoets (2) opnieuw indrukken en ca. 20 seconden ingedrukt houden, totdat de Status-LED uitgaat.
- Programmeertoets loslaten.
De status-LED (3) toont één keer de kleurevolgorde rood -> geel.
Het apparaat is op de fabrieksinstelling gereset.

5 Bijlage

5.1 Technische gegevens

| | |
|--|-----------------------------|
| KNX RF | |
| KNX medium | RF1.R |
| Ingebruiknamemodus | S-modus |
| Radiofrequentie | 868,0 ... 868,6 MHz |
| Zendvermogen | max. 20 mW |
| Zenderbereik in vrije veld | typ. 100 m |
| KNX TP (twisted Pair, draadgebonden; gebruik als mediaconnector) | |
| KNX medium | TP |
| Ingebruiknamemodus | S-modus |
| Nominale spanning KNX | DC 21 ... 32 V SELV |
| Opgenomen stroom KNX | max. 5 mA |
| Gebruik als repeater | |
| Nominale spanning | DC 24 V SELV |
| Beschermingsgraad | IP 20 |
| Beschermingsklasse | III |
| Omgevingstemperatuur | -20 ... +55 °C |
| Opslagtemperatuur | -25 ... +45 °C |
| Transporttemperatuur | -25 ... +70 °C |
| Relatieve vochtigheid | 10 ... 100 % (Geen condens) |
| Afmeting LxBxH | 44x29x16 mm |
| Specificaties volgens EN 300220 | |
| Ontvangercategorie | 2 |

5.2 Toebehoren

| | |
|--|-------------------|
| Netvoeding inbouw 250 mA | Best. nr. 2969 03 |
| Voedingseenheid voor deurcommunicatie DC 24 V 300 mA | Best. nr. 1296 00 |

5.3 Garantie

De wettelijk vereiste garantie wordt uitgevoerd via de vakhandel.

Een gebrekkig apparaat kunt u met een omschrijving van de fout aan de betreffende verkoper ((elektrotechnische) vakhandel/installatiebedrijf) overhandigen of portvrij opsturen. Deze stuurt het apparaat door naar het Gira Service Center.

Gira
Giersiepen GmbH & Co. KG
 Elektro-Installations-
 Systeme

Industriegebiet Mermbach
 Dahlienstraße
 42477 Radevormwald

Postfach 12 20
 42461 Radevormwald

Deutschland

Tel +49(0)21 95 - 602-0
 Fax +49(0)21 95 - 602-191

www.gira.de
 info@gira.de