

System 106 belknopmodule	GIRA
<p>5531 9.. (1-voudig)</p> <p>5532 9.. (2-voudig)</p> <p>5533 9.. (3-voudig)</p> <p>5534 9.. (4-voudig)</p> <p>5539 000 (4-voudig met inbedrijfstellingstoetsen)</p>	<p>10864527 40/16</p>

Algemene veiligheidsaanwijzingen

- Aansluiting en montage van elektrische apparaten mogen uitsluitend worden uitgevoerd door een elektrotechnicus!**

Deze handleiding maakt deel uit van het product en moet aan de eindgebruiker worden overhandigd.

Vereiste accessoires

- System 106 spraakmodule (artikelnr. 5555 ..) of deurstationmodule (artikelnr. 5565 ..).
- Besturingsapparaat audio (artikelnr. 1287 00).
- Gira huisstation.
- System 106 opbouwbehuizing 1- tot 5-voudig.

Accessoires

- System 106 cameramodule (artikelnr. 5561 00).
- Besturingsapparaat video (artikelnr. 1288 00) bij gebruik van de cameramodule.
- Belknopafdekking voor belknopmodule (artikelnr. 5541 9xx).
- Inbedrijfstellingstoets voor belknopmodule (artikelnr. 5539 00).

Functiebeschrijving

In het Gira deurcommunicatiesysteem 106 dient de belknopmodule voor de functies “deuroproep” en “schakelen”.

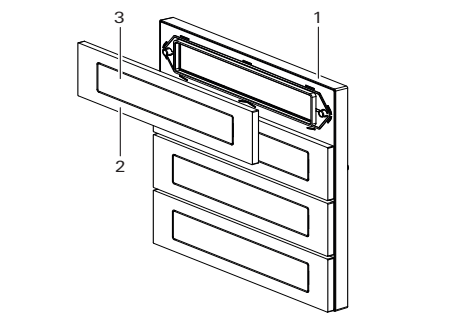
Omvang van de levering

1 x System 106 belknopmodule
1 x gebruiksaanwijzing
1 x gereedschap voor tekstlabel

Controleren of de inhoud van de verpakking volledig en in goede staat is. Voor reclamaties, zie “Garantie”.

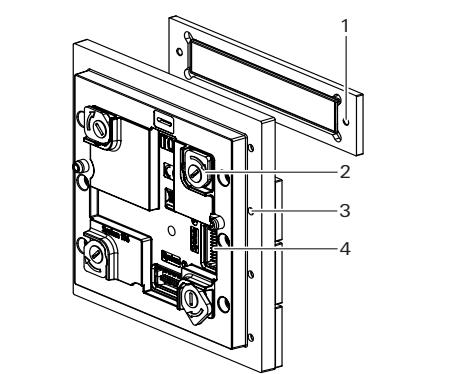
Apparaatbeschrijving

Vooraanzicht



- Module
- Belknop
- Tekstlabel

Achteraanzicht



- Draadbus voor bevestigingsschroef
- Draaigrendel (4x)
- Bevestigingsschroeven voor belknop (niet uitneembaar)
- Ingang (2x): systeemkabel

Module monteren

- Module monteren**

De volgende stappen vindt u in de montagehandleiding van de System 106 opbouwbehuizing 1- tot 5-voudig:

 - Module op functiehouder vergrendelen.
 - Verbindingskabel aansluiten.
 - Afsluitweerstanden aanbrengen.

- Afsluitweerstand**

Vanaf de opbouwbehuizing 2-voudig zijn altijd twee afsluitweerstanden bijgevoegd. De afsluitweerstanden worden altijd op de systeemkabels van de eerste en de laatste module gestoken.

Module in bedrijf stellen

De belknopmodule kan alleen in combinatie met een spraak- of deurstationmodule via het besturingsapparaat in bedrijf worden gesteld (zie “Belknoppen toewijzen”). Alle apparaten (System 106 modules, huisstations, besturingsapparaten enz.) moeten voor een succesvolle inbedrijfstelling van tevoren geïnstalleerd zijn.

Module configureren

Belknoppen toewijzen

- Programmeervolgorde**

Altijd eerst de schakelacties en daarna pas de belknoppen programmeren.
- Optische en akoestische statusmeldingen via spraakmodule**

Gedurende de actieve programmeermodus geeft de spraakmodule de volgende optische en akoestische meldingen:

- Programmeermodus gestart: led knippert oranje.
- Programmering via belknop: om de 3 s is een korte bevestigingstoon te horen en licht de led kort groen op.
- Programmering voltooid: er is een lange bevestigingstoon te horen en de led licht groen op.
- Programmeermodus beëindigd: led dooft.

- Besturingsapparaat:** programmeermodus starten; toets “Systemprog.” voor ca. 3 s indrukken tot de led (oranje) knippert.
- Belknopmodule:** voor telkens 3 s de belknoppen indrukken in de volgorde waarin de huisstations moeten worden toegewezen.
- Eerste belknop:** na 3 s is een korte bevestigingstoon te horen: de belknop loslaten. Daarna klinkt er een lange bevestigingstoon. Herhaal stap 3 voor alle andere belknoppen die moeten worden toegewezen.
- Eerste huisstation:** toets 🔊 ca. 3 s indrukken. Na de eerste korte bevestigingstoon, toets 🔊 loslaten. Daarna klinkt er een lange bevestigingstoon. De belknop is succesvol aan het huisstation toegewezen.
- Herhaal stap 4 op alle andere huisstations.
- Besturingsapparaat:** Programmeermodus beëindigen; toets “Systemprog.” kort indrukken tot de led dooft.

Spraakvolume instellen

- Besturingsapparaat:** programmeermodus starten; toets “Systemprog.” voor ca. 3 s indrukken tot de led (oranje) knippert.
- Deurstationmodule:** de reeds toegewezen belknop kort indrukken.
- Huisstation:** oproep aannemen en gesprek beginnen.
- Deurstationmodule:** belknop opnieuw kort indrukken.

Volumeregeling: het indrukken van de knop tijdens het gesprek regelt het volume (in totaal vijf volumeneaus instelbaar; niveau 4 is standaard ingesteld). Telkens als de belknop ingedrukt wordt, wordt het volume met één niveau verhoogd. (Als het hoogste volumeneau bereikt is, wordt automatisch het laagste niveau ingesteld).
- Huisstation:** spraakverbinding beëindigen. Het laatst ingestelde volume wordt door het deurstation opgeslagen.
- Besturingsapparaat:** programmeermodus beëindigen; toets “Systemprog.” kort indrukken tot de led dooft.

Akoestische belknopbediening deactiveren of activeren

De akoestische belknopbediening is standaard gedeactiveerd en wordt per toegewezen belknop automatisch geactiveerd.

- Besturingsapparaat:** programmeermodus starten; toets “Systemprog.” voor ca. 3 s indrukken tot de led (oranje) knippert.
- Belknopmodule:** een willekeurige belknop voor 6 s ingedrukt houden. Na de tweede korte bevestigingstoon (= 6 s) de belknop loslaten. Daarna klinkt er een lange bevestigingstoon en is de akoestische belknopbediening van alle belknoppen gedeactiveerd.
- Besturingsapparaat:** programmeermodus beëindigen; toets “Systemprog.” kort indrukken tot de led dooft.

Opnieuw activeren: stappen 1 t/m 3 herhalen.

Achtergrondverlichting

- Automatische achtergrondverlichting**

Als de achtergrondverlichting geactiveerd is, wordt de achtergrondverlichting via de spraak- of deurstationmodule afhankelijk van de lichtsterkte in de omgeving automatisch in- en uitgeschakeld. De achtergrondverlichting is standaard altijd ingeschakeld.

De achtergrondverlichting kan voor elke belknop apart of voor alle belknoppen tegelijkertijd worden in- en uitgeschakeld.

- Achtergrondverlichting voor aparte belknop uitschakelen**
 - Besturingsapparaat:** programmeermodus starten; toets “Systemprog.” voor ca. 3 s indrukken tot de led (oranje) knippert.
 - Belknopmodule:** een willekeurige belknop voor 9 s ingedrukt houden. Na de derde korte bevestigingstoon (= 9 s) de belknop loslaten. Daarna klinkt er een lange bevestigingstoon en zijn alle belknoppen met achtergrondverlichting zichtbaar. Opnieuw een willekeurige belknop indrukken: de achtergrondverlichting van alle belknoppen van de module wordt uitgeschakeld.
 - Aparte belknop:** kort indrukken (geen bevestigingstoon!) schakelt de achtergrondverlichting weer in. Herhaal deze stap voor alle belknoppen die achtergrondverlichting moeten hebben.
 - Besturingsapparaat:** programmeermodus beëindigen; toets “Systemprog.” kort indrukken tot de led dooft.

- Achtergrondverlichting voor alle belknoppen uitschakelen**
 - Besturingsapparaat:** programmeermodus starten; toets “Systemprog.” voor ca. 3 s indrukken tot de led (oranje) knippert.
 - Belknopmodule:** een belknop voor 12 s ingedrukt houden. Na de vierde korte bevestigingstoon (= 12 s) de belknop loslaten. Daarna klinkt er een lange bevestigingstoon. De achtergrondverlichting is volledig uitgeschakeld.

- Besturingsapparaat:** programmeermodus beëindigen; toets “Systemprog.” kort indrukken tot de led dooft.

Achtergrondverlichting weer inschakelen: stappen 1 t/m 3 herhalen.

Module bedienen

Deuroproep

- Druk op de belknop om op het toegewezen huisstation een deuroproep te activeren. De bediening van de knop kan zowel akoestisch (bevestigingstoon) als optisch (achtergrondverlichting) worden bevestigd.

Licht schakelen (schakelactuator vereist)

- Druk op de belknop om het licht of een andere op de schakelactuator aangesloten verbruiker in te schakelen.

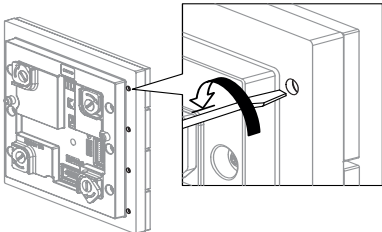
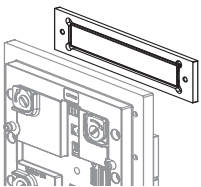
Inbedrijfstellingstoets vervangen

Geldt uitsluitend voor belknopmodule met inbedrijfstellingstoetsen: de inbedrijfstellingstoetsen moeten worden vervangen door de individueel beschrijfbare belknoppen of door belknopafdekkingen.

- Individueel beschrijfbare belknop**

Individueel beschrijfbare belknoppen zijn verkrijgbaar via de Gira labelservice (www.beschriftung.gira.de).

- Behuizing openen en functiehouder verwijderen.
- Module ontgrendelen en van functiehouder verwijderen.
- Schroeven losdraaien met schroevendraaier (2,5 x 0,4 mm) en belknop naar voren verwijderen.

- 
- 
-
- Nieuwe belknop aanbrengen en vastschroeven (draaimoment 0,3 Nm).
- Module in omgekeerde volgorde weer monteren.

Wisfuncties

Akoestische belknopbediening wissen

De akoestische belknopbediening kan per belknopmodule volledig worden gereset. Dat is bijvoorbeeld zinvol als een belknop verkeerd is toegewezen. Daarnaast wordt de functie van de belknoppen gewijzigd in schakelactie.

- Besturingsapparaat:** programmeermodus starten; toets “Systemprog.” voor ca. 3 s indrukken tot de led (oranje) knippert.

- Belknopmodule:** een belknop voor 15 s ingedrukt houden. Na de vijfde korte bevestigingstoon (= 15 s) de belknop loslaten. Daarna klinkt er een lange bevestigingstoon en is de akoestische belknopbediening van alle belknoppen gewist.
- Besturingsapparaat:** programmeermodus beëindigen; toets “Systemprog.” kort indrukken tot de led dooft.
- Besturingsapparaat:** programmeermodus beëindigen; toets “Systemprog.” kort indrukken tot de led dooft.
- Eventueel onjuiste of niet meer benodigde belknoptoewijzingen via de huisstations wissen.

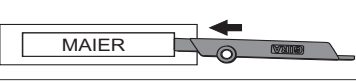
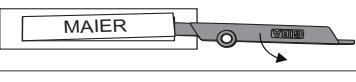

Om de akoestische belknopbediening weer te activeren, moeten de belknoppen van de module opnieuw worden toegewezen.

Alle toewijzingen wissen

- Besturingsapparaat:** programmeermodus starten; toets “Systemprog.” voor ca. 3 s indrukken tot de led (oranje) knippert.
- Belknopmodule:** een willekeurige belknop voor 18 s ingedrukt houden. Na vijf korte en één lange bevestigingstoon (=18 s) zijn de toewijzingen van alle belknoppen en alle belknopmodules gewist.
- Besturingsapparaat:** programmeermodus beëindigen; toets “Systemprog.” kort indrukken tot de led dooft.

Tekstkader vervangen

Belknoppen met tekstkader: het tekstlabel onder de afdekking kan met het bijgevoegde gereedschap worden vervangen, zonder dat de belknop moet worden gedemonteerd.

- 
- 
- 

- Tekstlabels**

Geschikte tekstlabels zijn verkrijgbaar via de Gira labelservice (www.beschriftung.gira.de).

Technische gegevens

Voeding:	via systeem (bandkabel, 10-polig)
Opgenomen vermogen	
Achtergrondverlichting aan:	160 mW
Stand-bymodus:	14 mW
Aansluitingen:	2 x systeem
Omgevingstemperatuur:	-25 °C tot +70 °C
Beschermingsgraad:	IP54
:	
Afmetingen (b x h):	106,5 x 106,5 mm

Garantie

De wettelijk vereiste garantie wordt uitsluitend aangeboden via de vakhandel. Een apparaat met gebreken kunt u samen met een omschrijving van de fout aan de betreffende verkoper (vakhandel/ installatiebedrijf/elektrotechnische vakhandel) overhandigen of portvrij opsturen.

Deze stuurt het apparaat door naar het Gira Service Center.

Gira

Gira
Giersiepen GmbH & Co KG
Elektro-Installations-Systeme
Postfach 1220
42461 Radevormwald
Tel. +49 (0) 2195 602 - 0
Fax +49 (0) 2195 602 - 191
info@gira.de
www.gira.de