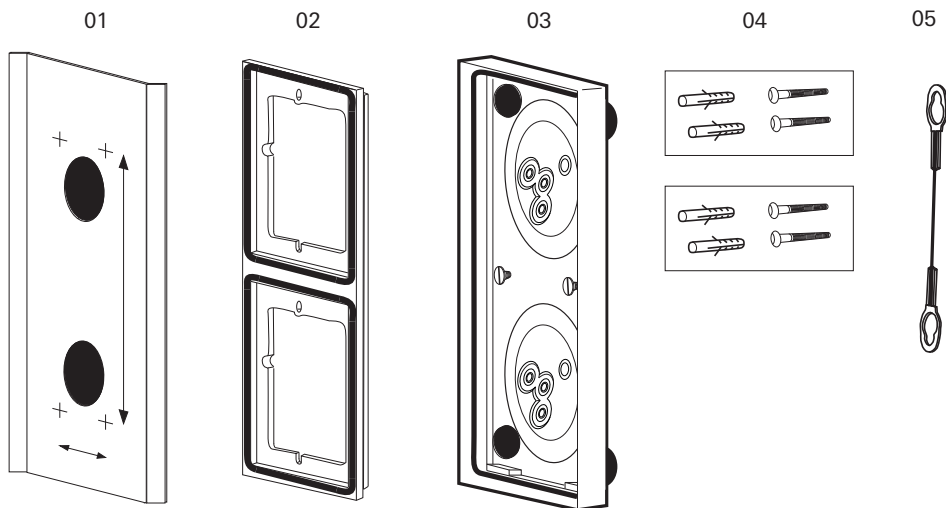


System 106 opbouwbehuizing 1- tot 5-voudig

5501 9..
5502 9..
5503 9..
5504 9..
5505 9..
5508 9..

10 86 43 62 23/17



Voor uw veiligheid

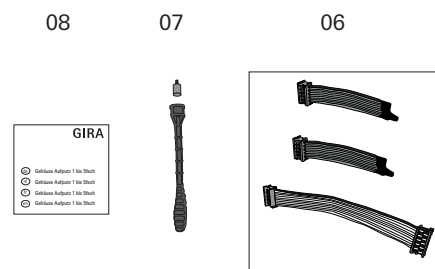
Aansluiting en montage van elektrische apparaten mogen uitsluitend worden uitgevoerd door een elektrotechnicus!

Deze handleiding maakt deel uit van het product en moet aan de eindgebruiker worden overhandigd.

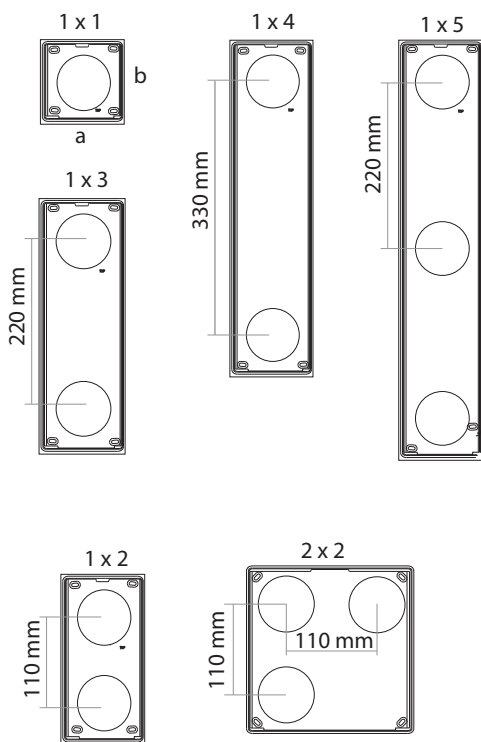
Voor gebruik de handleiding lezen en de instructies in acht nemen.

Montagevoorbeeld: opbouwbehuizing, 2-voudig.

01	1 x	Boorsjabloon
02	1 x	Functiehouder
03	1 x	Behuizing
04	2 x	Schroeven- en pluggenset (ø 6 mm)
05	1 x	Veiligheidslijn
06	1 x	Systeemkabel en afsluitweerstand (vanaf behuizing 2-voudig)
07	1 x	Bithouder en bit
08	1 x	Montagehandleiding

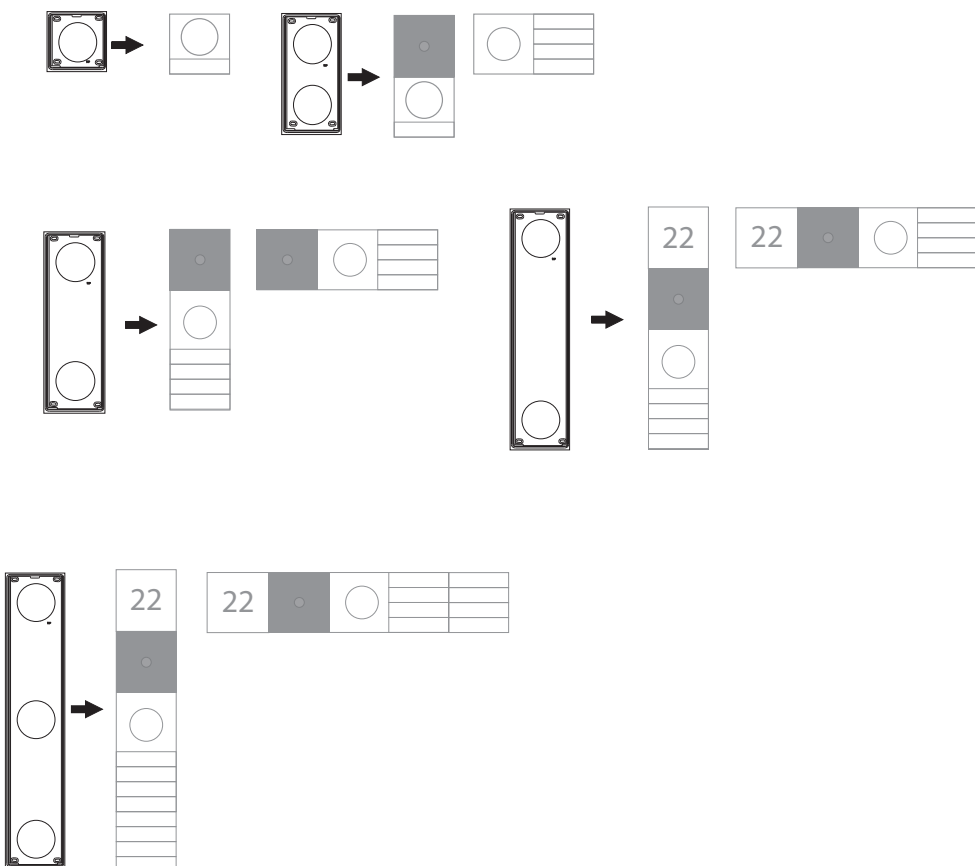


Afmetingen



	a	b
1 x 1	= 106,5	x 106,5 mm
1 x 2	= 106,5	x 213,0 mm
2 x 2	= 213,0	x 213,0 mm
1 x 3	= 106,5	x 319,5 mm
1 x 4	= 106,5	x 426,0 mm
1 x 5	= 106,5	x 532,5 mm

Montagevoorbeelden

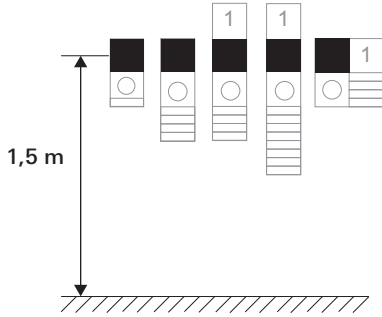


Montagevoorbereiding

- Let op de montage hoogte en lengte van de kabel

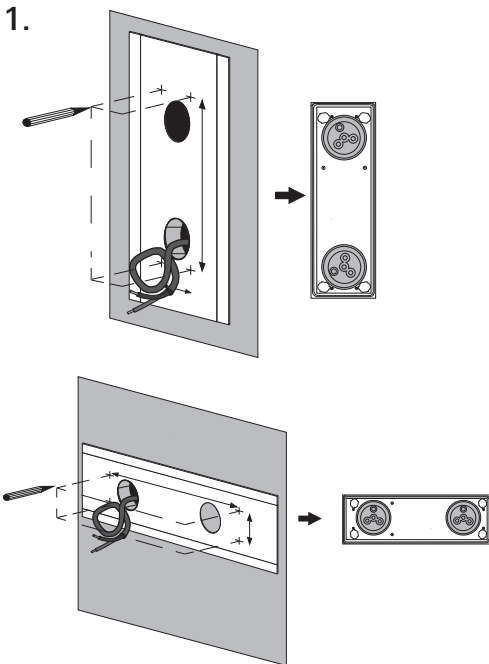
Aanbevolen montagehoogte cameramodule (artikelnr. 5561 00) resp. displaymodule (artikelnr. 5567 00) in acht nemen. Kabeldoorvoer voor aansluitleiding nooit op de hoogte van deze modules plannen! Aanbeveling: Onderste kabeldoorvoer bij verticale montage gebruiken. De aansluitleiding mag max. 1,5 keer zo lang zijn als de gebruikte opbouwbehuizing.

Artikelnr. 5561 00 / 5567 00

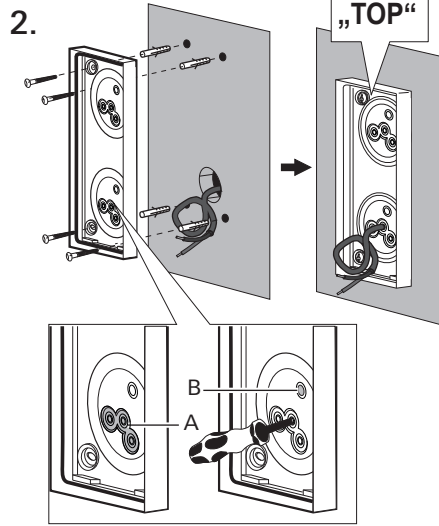


Montage

De video voor de montage vindt u hier:

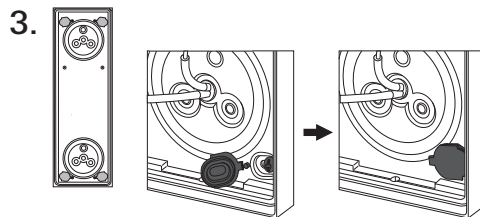
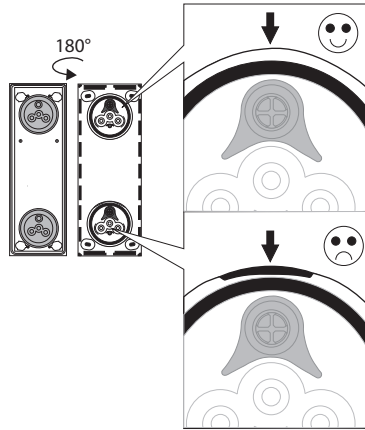


- Boorsjabloon met de markeringen voor de kabelinvoer overeenkomstig de montagewijze (horizontaal/verticaal) uitlijnen en boorgaten markeren. Het bijgevoegde bevestigingsmateriaal is niet geschikt voor warmtekoppelsystemen!
- De afdichtingskappen voor de kabeldoorvoer niet verwijderen.



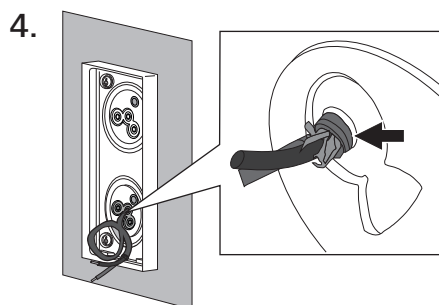
Een opening (A) voor kabelinvoer selecteren en met een rond voorwerp (geen kruissnede) erdoorheen steken. Nooit het membraan (B) gebruiken voor kabelinvoer! Aansluitkabel volledig door de gekozen opening leggen en opbouwbehuizing monteren.

- Als de afdichtingskap bij de montage loskomt: afdichtingskap weer aanbrengen en controleren of deze goed bevestigd is, om de dichtheid te waarborgen.

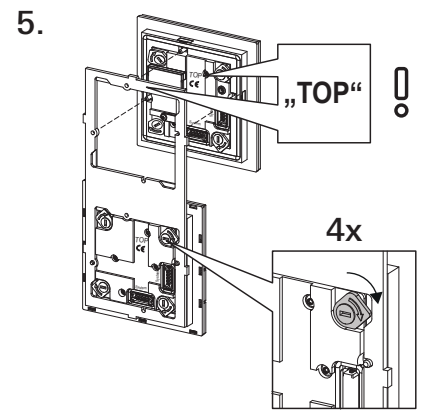


Stop wandschroefbevestiging stevig in de gleuf drukken en controleren op correcte positie.

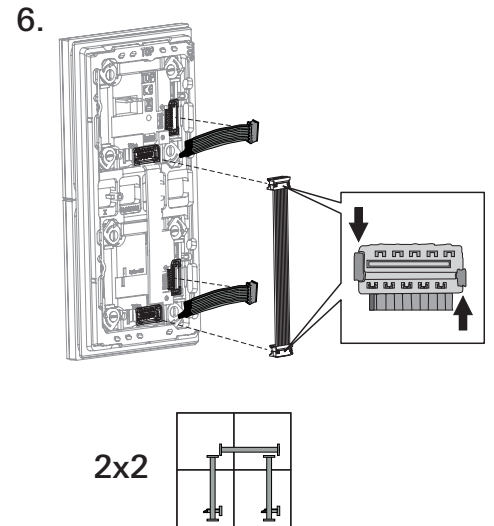
- Beij gebruik van andere soorten schroeven: de schroefkoppen mogen niet uitsteken.



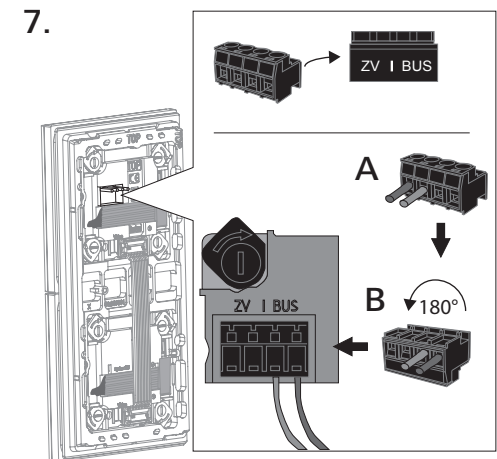
Ommanteling van de aansluitleiding zo dicht mogelijk bij de afdichtingskap strippen (zie pijl). Het gestrippte deel van de aansluitleiding mag niet achter de afdichtingskap liggen, omdat de dichtheid dan niet kan worden gewaarborgd.



Modules in functiehouder plaatsen (TOP-markering in acht nemen) en vergrendelen (slot schroeven-draaiers 4 x 0,8 mm). Zie voor gedetailleerde informatie over de modules de gebruiksaanwijzing van de afzonderlijke modules.

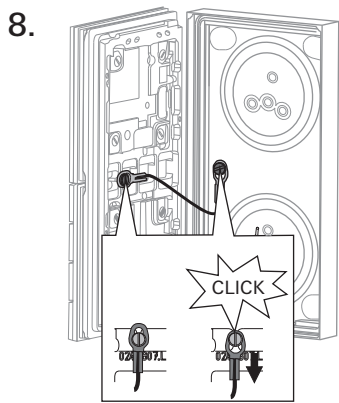


Eerst de afsluitweerstand en dan de systeemkabel aansluiten. Altijd een afsluitweerstand op de eerste en laatste module van de systeemkabel steken. Stecker codering beachten!



Aansluitkabel op lengte maken en verbinden met steekklem (A). Steekklem 180° draaien (B) en aansluiten op de aansluiting van de spraak- of deurstationsmodule.

- Geen bruggen tussen BUS en ZV
- Op het module mogen geen bruggen worden aangebracht tussen BUS en ZV. Het module detecteert automatisch of een aanvullende voedingseenheid is aangesloten.



Veiligheidslijn (l: 120 mm) bevestigen.

GIRA

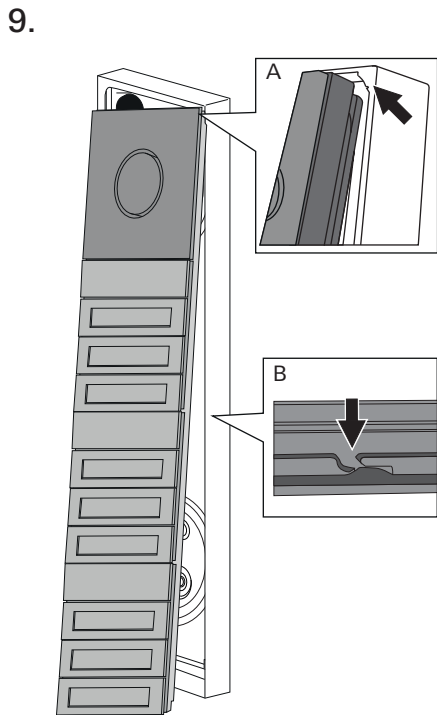
Girsiepen GmbH & Co KG
Elektro-Installations-Systeme

Industriegebiet Mermbach
Dahlienstraße
42477 Radevormwald

Postfach 1220
42461 Radevormwald

Tel.: +49 2195 602 - 0
Fax: +49 2195 602 - 191

www.gira.de
info@gira.de

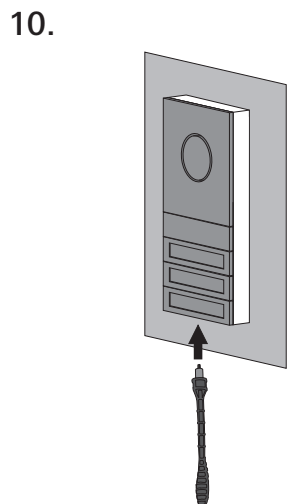


Functiehouder in de opbouwbehuizing draaien (A).

Geen kabels vastklemmen.

Op de positie van de kabels en de veiligheidslijn letten!

Bij opbouwbehuizing 4- en 5-voudig extra vastklikken (B) in acht nemen.



Opbouwbehuizing met bijgevoegde bit en bithouder (beide goed bewaren!) afsluiten.
De schacht van de bithouder kan gemakkelijk worden gebogen en verdraait, zodra het aanhaalmoment van de afdichtingsbout is bereikt.
Na afgesloten montage alle spleetbreedtes resp. dichtheid controleren.
Afdichtingsbout mag niet uitsteken.