

Sensotec

2366 .., 2376 ..

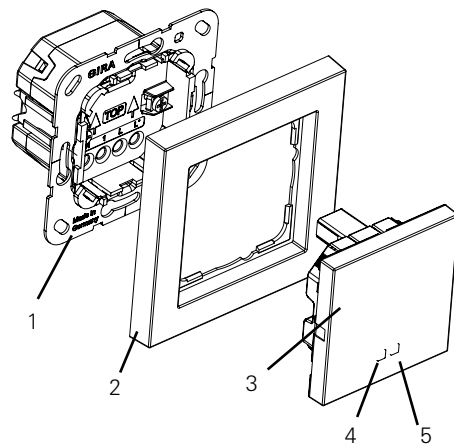
Gira

Giersiepen GmbH & Co. KG
Elektrotechnische
installatiesystemenIndustriegebiet Mermbach
Dahlienstraße
42477 RadevormwaldP.O. Box 1220
42461 Radevormwald

Duitsland

Tel +49 (0) 2195 602 - 0
Fax +49 (0) 2195 602 - 191www.gira.de
info@gira.de

10863643 / 30.06.2015

Sensotec**Veiligheidsaanwijzingen****Inbouw en montage van elektrische apparaten mogen uitsluitend worden uitgevoerd door een elektrotechnicus.****Wanneer de handleiding niet in acht wordt genomen, kunnen schade aan het apparaat, brand of andere gevaren ontstaan.****Gevaar door een elektrische schok. Schakel het apparaat of de belasting spanningsloos voor aanvang van werkzaamheden. Controleer daarbij alle zekeringautomaten die gevaarlijke spanningen aan het apparaat of de belasting leveren.****Gevaar door een elektrische schok. Het apparaat is niet geschikt voor vrijeschakelen.****Ook bij een uitgeschakeld apparaat is de belasting niet galvanisch gescheiden van het net.****Sluit geen LED-lampen aan, die niet uitdrukkelijk geschikt zijn om te dimmen. Het apparaat kan daardoor beschadigen.****Sluit geen lampen aan met geïntegreerde dimmer. Het apparaat kan daardoor beschadigen.****Gevaar door een elektrische schok. Gebruik het basiselement niet zonder opzetstuk.****Schakel het basiselement vrij voor opsteken van het opzetstuk; er kan een storing optreden.****Houd knooppellen verwijderd van kinderen! Neem direct contact op met een arts wanneer knooppellen zijn ingeslikt.****Explosiegevaar! Werp batterijen niet in het vuur.****Explosiegevaar! Laad batterijen niet opnieuw op.****Het apparaat is niet geschikt voor gebruik in inbraakmeldinstallaties of alarminstallaties.****Deze handleiding maakt deel uit van het product en moet aan de eindgebruiker worden overhandigd.****Opbouw van het apparaat**

Afbeelding 1: opbouw van het apparaat

- 1 Inbouwbasiselement
- 2 Afdekraam
- 3 Opzetstuk
- 4 Weergave-LED (blauw, rood)
- 5 Lichtsterkesensor

Functie**Bedoeld gebruik**

- Automatisch gedimd schakelen (0 tot 100 %) van de ruimteverlichting, afhankelijk van bewegingen veraf en de omgevingslichtsterkte.
- Gedimd schakelen van gloeilampen, HV-halogenelampen en dimbare HV-LED-lampen (retrofit).
- Bewegingen dichtbij schakelen de ruimteverlichting ongedimd in.
- Gebruik met inbouwbasiselement voor het schakelen en dimmen van de ruimteverlichting.
- Montage binnen op een inbouwbasiselement.
- Gebruik een diepe inbouwdoos.



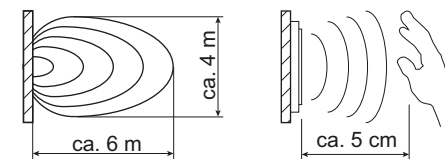
Gebruik bij het aansluiten van dimbare HV-LED-lampen uitsluitend lampen van dezelfde fabrikant en hetzelfde type.

Producteigenschappen

- De Sensotec is een actieve bewegingsmelder. Hij detecteert temperatuurafhankelijk bewegingen in het detectiegebied veraf en schakelt dan de ruimteverlichting gedimd in.
- Contactloos schakelen voorkomt vervuiling. Contaminatie door de gebruiker met bacteriën en virussen is daardoor uitgesloten.
- Uitbreiding van het detectiegebied met neveneenheden.
- Inschakelen met lampbeschermende softstart.
- Functies instelbaar met IR-afstandsbediening.
- Inschakellichtsterkte van de ruimteverlichting instelbaar.
- Teach-functie voor het aanpassen van de lichtsterktengrenswaarde.
- Individuele nalooptijd instelbaar.
- Blauwe en rode weergave-LED.
- Voldoet aan de eisen van de richtlijn VDI/VDE 6008 Blad 3.

Automatisch bedrijf

De Sensotec detecteert veraf en dichtbij bewegingen van personen, dieren en voorwerpen.



Afbeelding 2: detectiegebied veraf – dichtbij

- Detectiegebied veraf
De ruimteverlichting wordt ingeschakeld op de ingestelde lichtsterkte wanneer het detectiegebied wordt betreden en de lichtsterkte lager is dan de lichtsterktengrenswaarde. Bij elke gedetecteerde beweging start de nalooptijd opnieuw. Het licht wordt uitgeschakeld wanneer in het detectiegebied geen beweging meer wordt gedetecteerd en de nalooptijd is verstreken.
- Detectiegebied dichtbij
De ruimteverlichting wordt voor de duur van de nalooptijd ongedimd ingeschakeld. Bij elke veraf gedetecteerde beweging start de nalooptijd opnieuw.

Gedrag na netuitval

- Kortere dan 0,2 seconden: na herstel van de netspanning wordt de oude schakeltoestand hersteld.
- Langer dan 1 seconde: in de automatische stand wordt de bedrijfsstand na max. 60 seconden hersteld.

Bediening hoofdeenheid

Tabel 1: LED-aanduiding

Blauwe LED	Rode LED	Signalering
Aan	Uit	Ruimteverlichting ongedimd continu ingeschakeld
Uit	Aan	Ruimteverlichting continu uitgeschakeld
Knippert ca. 1,5 sec.	Uit	Bij bevestiging van een instelling met de afstandsbediening
Uit	Knippert	Overbelasting-/kortsluitbeveiliging is geactiveerd

Bediening en de vereiste instellingen worden uitgevoerd met de IR-afstandsbediening. Enkele instellingen worden eenmalig uitgevoerd tijdens de ingebruikstelling en hoeven uitsluitend te worden gewijzigd, wanneer de omgevingsomstandigheden wijzigen.



De ruimteverlichting kan aanvullend met een Sensotec als neveneenheid of een installatiedrukcontact worden ingeschakeld.

Tabel 2: functietoetsen IR-afstandsbediening

Toets	Functie
Auto	Automatisch bedrijf
OFF IIII	Korte bediening: Ruimteverlichting continu-UIT
OFF IIII	Lange bediening: Inschakellichtsterkte van de ruimteverlichting instellen. Omlaag dimmen tot minimale lichtsterkte 0%
ON IIII	Korte bediening: Ruimteverlichting continu-AAN
ON IIII	Lange bediening: Inschakellichtsterkte van de ruimteverlichting instellen. Omhoog dimmen tot maximale lichtsterkte 100 %
Mas./Slave	Instellen van hoofd- of neveneenheidbedrijf
III	Detectie dichtbij bij uitschakelen, terugschakelen naar gedimd of uitschakelen

Tabel 2: functietoetsen IR-afstandsbediening

Toets	Functie
25 % , 50 % , 75 % , 100 %	Detectiegevoeligheid instellen
- 5 %	Fijneinstelling detectiegevoeligheid in stappen van 5% verlagen tot minimaal bereik
+ 5 %	Fijneinstelling detectiegevoeligheid in stappen van 5% verhogen tot maximaal bereik
1 sec ☀	Kort bedrijf
30 sec ☀	Nalooptijd 30 seconden
2 min ☀	Nalooptijd 2 minuten
5 min ☀	Nalooptijd 5 minuten
30 min ☀	Nalooptijd 30 minuten
START ☀ / STOP ☀	Individuele nalooptijd instellen
☾	Nachtstand
☀	Schakelen bij schemering
☀	Instelling voor trappenhuisen
☀	Dagstand, lichtsterkte-onafhankelijk schakelen
TEACH ☀	Omgevingslichtsterkte als lichtsterktengrenswaarde opslaan
TEST	Teststand
RESET	Resetten naar standaardinstellingen

Ruimteverlichting continu-UIT

- Druk kort op **OFF** IIII .

De ruimteverlichting is continu uitgeschakeld. De rode LED brandt.

Ruimteverlichting continu-AAN

- Druk kort op **ON** IIII .

De ruimteverlichting is ongedimd continu ingeschakeld. De blauwe LED brandt.

Inschakellichtsterkte bij detectie veraf instellen

- Druk lang op **OFF** IIII .

De ruimteverlichting wordt donkerder tot de minimale lichtsterkte 0%.

- Druk lang op **ON** IIII .

De ruimteverlichting wordt lichter tot de maximale lichtsterkte 100%.

Instellen hoofd- of neveneenheidbedrijf

Op een hoofdeenheid is altijd een belasting aangesloten. Een hoofdeenheid draagt zich hetzelfde als een standalone-apparaat. Een neveneenheid schakelt bij detectie veraf de ruimteverlichting gedimd in en bij detectie dichtbij ongedimd.

- Druk op de toets **Mas./Slave**.
Schakel om van hoofd- naar neveneenheidbedrijf of van neven- naar hoofdeenheidbedrijf.

Het omschakelen wordt aangegeven door het knipperen van de blauwe LED. Wanneer aansluitend de blauwe LED gedurende 3 sec. continu brandt, staat het apparaat in hoofdeenheidbedrijf.



Wanneer bij detectie van bewegingen de ruimteverlichting knippert, is een hoofdeenheid ingesteld als neveneenheid.

Sluit de belasting op het andere apparaat aan of wijzig de instelling (hoofd-/neveneenheid).

Gedrag bij detectie dichtbij instellen**Stand 1:** bij detectie dichtbij wordt de ruimteverlichting gedurende de nalooptijd ongedimd ingeschakeld. Een nieuwe beweging dichtbij schakelt de ruimteverlichting naar de inschakellichtsterkte.

- of

Stand 2: bij detectie dichtbij wordt de ruimteverlichting gedurende de nalooptijd ongedimd ingeschakeld. Een nieuwe beweging dichtbij schakelt de ruimteverlichting uit.

- Druk op de toets IIII .
Schakel om tussen de beide standen.

Detectiegevoeligheid (bereik) instellen

Een reductie van de detectiegevoeligheid verkleint het totale detectiegebied.

- Druk op de toets **25 %**, **50 %**, **75 %** of **100 %**.

De detectiegevoeligheid is ingesteld.

Fijneinstelling detectiegevoeligheid (bereik) instellen

- Druk op de toets **- 5 %**.
De detectiegevoeligheid wordt in stappen van 5% tot het minimale bereik verlaagd.

- Druk op de toets **+ 5 %**.
De detectiegevoeligheid wordt in stappen van 5% tot het maximale bereik verhoogd.

Vaste nalooptijd instellen

- Druk op de toets **1 sec** ☀, **30 sec** ☀, **2 min** ☀, **5 min** ☀ of **30 min** ☀.

Individuele nalooptijd instellen

De individuele nalooptijd kan in een bereik van 1 seconde tot 60 minuten worden ingesteld. Op elk moment kan weer één van de vaste nalooptijden worden ingesteld.

- Druk op de toets **START** ☀.
De nalooptijd start.
- Druk op de toets **STOP** ☀ wanneer de gewenste nalooptijd is bereikt.
De nalooptijd wordt opgeslagen.

Lichtsterktegrenswaarde instellen

Er kan één van vier vast gedefinieerde lichtsterktegrenswaarden (zie tabel Functietoetsen IR-afstandsbediening) worden ingesteld of een individuele lichtsterktegrenswaarde (zie Omgevingslichtsterkte als lichtsterktegrenswaarde opslaan).

- Druk op de toets ☞, ☞, ☞ of ☞.

Omgevingslichtsterkte als lichtsterktegrenswaarde opslaan

Met behulp van de teach-functie kan de omgevingslichtsterkte worden opgeslagen als lichtsterktegrenswaarde.

Het apparaat staat in automatisch bedrijf.

- Druk langer dan 10 seconden op de toets **TEACH** ☞.

- De LED knippert rood en vervolgens na ca. 10 seconden blauw.

Teststand inschakelen

De teststand is bedoeld om het detectiegebied te controleren.

- Druk op de toets **TEST**. De teststand wordt automatisch verlaten na 5 minuten of direct door te drukken op de toets **Auto**.

Functie	Waarde
Dimwaarde	100%
Lichtsterktegrenswaarde	Dagstand
Nalooptijd	1 seconde

Resetten

Bij een reset wordt het apparaat teruggezet naar de standaardinstellingen.

- Druk langer dan 3 seconden op de toets **RESET**. De LED knippert rood en vervolgens na ca. 3 seconden blauw.

Functie	Waarde
Automatisch bedrijf	Aan
Dimwaarde	50%
Detectiegevoeligheid	100%
Lichtsterktegrenswaarde	Schakelen bij schemering
Nalooptijd	2 minuten
Detectiegebied dichtbij	Stand 1
Bedrijfsstand	Hoofdeenheid

Bediening neveneenheid met installatiedrukcontact, maakcontact

- Druk op de toets.

De ruimteverlichting wordt ingeschakeld.

Montage en elektrische aansluiting

	GEVAAR! <p>Elektrische schok bij aanraking van spanningvoerende delen. Een elektrische schok kan de dood tot gevolg hebben. Schakel met alle bijbehorende zekeringautomaten het apparaat of de belasting spanningsloos voor aanvang van werkzaamheden. Dek spanningvoerende delen in de omgeving af!</p>
----------------------------	--

Montagelocatie selecteren

Bij de keuze van de montagelocatie moeten de volgende punten in acht worden genomen:

- Aanbevolen montagehoogte: 1,10 m.
- Selecteer een trillingsvrije montagelocatie. Trillingen kunnen leiden tot onbedoeld schakelen.
- Detectie van bewegingen door deuren, ramen en dunne wanden is mogelijk.
- Metalen vlakken, zoals bv. afdekramen, metalen deuren en deurposten, rachelwerk van gipswanden, aluminium jaloezieën en metalen kasten, beïnvloeden het detectiegebied door demping en reflecties.
- Neem de bewegingsrichting in acht (zie afbeelding 3).
- De detectie is afhankelijk van het reflecterend oppervlak, de snelheid en de aard van het object (persoon, dier, voorwerp, enz.).



Afbeelding 3: bewegingsrichting

	Het bereik frontaal en zijwaarts kan door reflecterende vlakken, zoals gemetselde muren, metalen deuren en soortgelijke vlakken aanmerkelijk worden verhoogd of verlaagd. Door dunne wanden is een geringe achterwaartse detectie mogelijk.
----------------------------	---

Detectiegebied uitbreiden

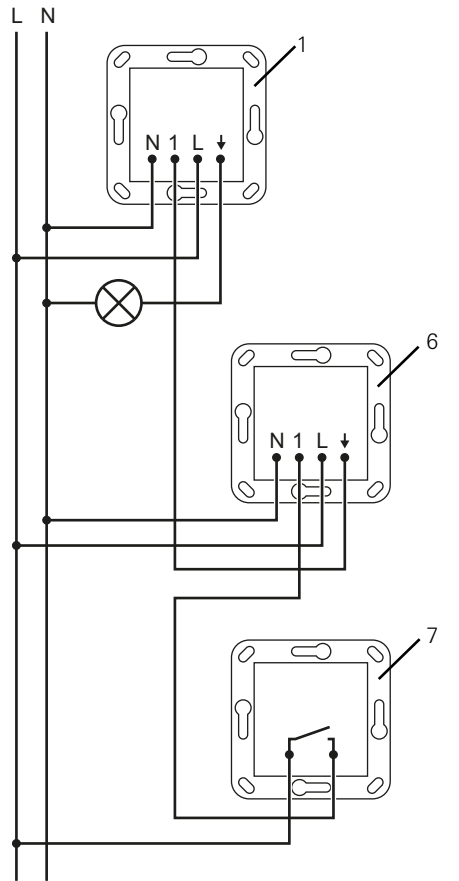
Sluit meerdere Sensotecs aan om het detectiegebied uit te breiden, zie het aansluitschema (afbeelding 4). De hoofdeenheid verwerkt daarbij de bewegingssignalen van de neveneenheden.

Bij detectie veraf wordt de ruimteverlichting gedimd ingeschakeld.

De ruimteverlichting wordt ongedimd ingeschakeld door een beweging dichtbij een Sensotec als hoofd- of neveneenheid of door bediening van een installatiedrukcontact. De ruimteverlichting blijft zolang ingeschakeld als een Sensotec beweging detecteert.

Montage en elektrische aansluiting

Gebruik een diepe inbouwdoos voor bekabeling 1 x 5 x 2,5 mm², 2 x 5 x 2,5 mm² of 2 x 5 x 1,5 mm².



Afbeelding 4: aansluitschema met neveneenheid

- Inbouwbasiselement hoofdeenheid
- Optioneel:
- Inbouwbasiselement neveneenheid
- Installatiedrukcontact, maakcontact

- Sluit het inbouwbasiselement aan conform het aansluitschema (afbeelding 4).

	Verlichte installatiedrukcontacten mogen uitsluitend worden aangesloten, wanneer deze beschikken over een aparte N-klem.
----------------------------	--

- Sluit neveneenheden uitsluitend aan op dezelfde fase.
- Monteer het basiselement in een inbouwdoos. De aansluitklemmen moeten zich aan de onderzijde bevinden.

	Monteer of verwissel het opzetstuk niet onder spanning om storingen te voorkomen.
----------------------------	---

- Steek het afdekraam en opzetstuk op.
- Schakel de netspanning in.
- Voer de ingebruikstelling uit.

Ingebruikstelling

Plaats de batterij in de IR-afstandsbediening

	Houd de contacten van batterij en apparaat vetvrij.
----------------------------	---

	WAARSCHUWING! <p>Gevaar voor letsel. Batterijen kunnen scheuren en uitlopen. Vervang de batterijen uitsluitend door een identiek of gelijkwaardig type.</p>
----------------------------	---

- Plaats de meegeleverde batterij met de juiste polariteit (zie opdruk op de IR-afstandsbediening).

Apparaat configureren

Zie voor details het hoofdstuk Bediening en tabellen 1 en 2. De IR-afstandsbediening is bedrijfsklaar.

- Stel de bedrijfsstand hoofd- of neveneenheid in.
- Stel de lichtsterktegrenswaarde in.
- Stel de nalooptijd in.
- Stel de inschakellichtsterkte in.
- Stel het gedrag van de ruimteverlichting in bij detectie dichtbij.

Controleer het detectiegebied

Zie voor details het hoofdstuk Bediening en tabellen 1 en 2. De IR-afstandsbediening is bedrijfsklaar.

- Schakel de teststand in.
- Loop het detectiegebied af. Let daarbij op een betrouwbare detectie en op storingsbronnen.
- Stel zo nodig de detectiegevoeligheid in.

Technische gegevens

Nominale spanning:	AC 230/240 V~
Netfrequentie:	50/60 Hz
Omgevingstemperatuur:	0 °C tot +50 °C
Vermogen:	max. 0,5 W
Contacttype:	ε
Dimprincipe en softstart:	Faseaansnijding
Schakelvermogen bij 25 °C:	
Gloeilamp:	4 tot 300 W
HV-halogenelampen:	4 tot 300 W
HV-LED-lampen:	typ. 4 tot 60 W

Vermogenreductie per 5 °C overschrijding van 25 °C:

Montagehoogte: 1,10 m

Detectiegebied:

- Dichtbij: ca. 5 cm
- Veraf: ca. 6 x 4 m

Lichtsterkte: 10 tot 1000 lx
Nalooptijd: 1 sec. tot 60 min.
Frequentie: 5,8 GHz
Zendvermogen: <1 mW

Batterij afstandsbediening:	CR2025
Beschermingsklasse:	II
Aantal neveneenheden:	onbegrensd
Totale lengte	
Belastingleiding:	300 m
Parallelaansluitleiding:	300 m

Vermogensopvoereenheden: geen

Aansluiting schroefklemmen

- massieve draad: 1,5 tot 2,5 mm²
- geslagen draad met adereindhulzen: 1,5 tot 2,5 mm²

Hulp bij problemen

Het apparaat schakelt niet in

Oorzaak 1: de omgevingslichtsterkte is hoger dan de ingesteld lichtsterkte.

Stel de lichtsterkte in.

Oorzaak 2: het apparaat detecteert geen bewegingen.

Verhoog de detectiegevoeligheid.

Oorzaak 3: Uit is geactiveerd.

Schakel automatisch bedrijf in.

Het apparaat schakelt zonder beweging in

Oorzaak 1: storingsbronnen in het detectiegebied.

Verwijder zo mogelijk de storingsbronnen. Verlaag de detectiegevoeligheid.

Oorzaak 2: er beweegt een voorwerp (plant, gordijn,...) in het detectiegebied.

Verwijder het voorwerp.

Verlaag de detectiegevoeligheid.

Oorzaak 3: het detectiegebied strekt zich uit door deuren, ramen en dunne wanden en detecteert daar een beweging.

Verlaag de detectiegevoeligheid.

	Door dunne wanden is een geringe achterwaartse detectie mogelijk.
----------------------------	---

Het apparaat schakelt bij beweging continu in en uit

Oorzaak 1: de teststand is ingeschakeld.

Oorzaak 2: kort bedrijf is ingeschakeld. Schakel automatisch bedrijf in.

De bewegingsmelder schakelt ondanks beweging uit

Oorzaak 1: de bewegingsmelder detecteert geen bewegingen.

Verhoog de detectiegevoeligheid.

Het apparaat schakelt niet uit

Oorzaak 1: storingsbronnen in het detectiegebied; de bewegingsmelder detecteert continu bewegingen.

Verwijder zo mogelijk de storingsbronnen. Verlaag de detectiegevoeligheid.

Oorzaak 2: Aan is geactiveerd.

Schakel automatisch bedrijf in.

Het apparaat reageert niet op de IR-afstandsbediening

Oorzaak 1: de IR-afstandsbediening is buiten bereik.

Ga dichter naar het apparaat toe.

Oorzaak 2: de batterij in de IR-afstandsbediening is leeg.

Vervang de batterij (zie de achterzijde van de IR-afstandsbediening).

De verlichting is uitgeschakeld

Oorzaak 1: de oververhittingsbeveiliging is geactiveerd.

Ontkoppel het apparaat van het lichtnet. Schakel daarvoor de bijbehorende zekering-automaat uit.

Verminder de aangesloten belasting.

Laat het apparaat gedurende ten minste 15 minuten afkoelen.

Schakel de zekeringautomaat weer in.

Oorzaak 2: de overbelasting-/kortsluitbeveiliging is geactiveerd. De rode LED knippert.

Ontkoppel het apparaat van het lichtnet.

Schakel daarvoor de bijbehorende zekering-automaat uit.

Verhelp de kortsluiting.

Schakel de zekeringautomaat weer in.

	De kortsluitbeveiliging berust niet op een conventionele zekering; er treedt geen galvanische scheiding op van het belastingcircuit.
----------------------------	--

Het apparaat schakelt in combinatie met meerdere lampen niet in

De kortsluitbeveiliging is geactiveerd.

Verminder het aantal lampen.

Verminder het aansluitvermogen.

Vervang de lichtbronnen door een ander type.

Garantie

De wettelijk vereiste garantie wordt uitgevoerd via de vakhandel.

Een gebrekkgig apparaat kunt u met een omschrijving van de fout aan de betreffende verkoper (vakhandel/installatiebedrijf/elektrotechnische vakhandel) overhandigen of portvrij opsturen. Deze stuurt het apparaat door naar het Gira Service Center.

	Verwijder lege batterijen direct en voer deze milieubewust af. Gooi batterijen niet bij het huisvuil. Informatie over milieubewuste afvoer kunt u krijgen bij uw gemeente. Conform wettelijke voorschriften is de eindgebruiker verplicht gebruikte batterijen in te leveren.
----------------------------	---