

## Lichtsterkte- en temperatuursensor Bluetooth

Best. nr.: 5466 02

### Bedieningsvoorschrift

## 1 Veiligheidsinstructies over knoopcellen

Bij dit apparaat of deze accessoire worden knoopcellen geleverd.

**Levensgevaar!** Als knoopcellen worden ingeslikt, kunnen binnen 2 uur ernstige inwendige brandwonden ontstaan en dodelijk zijn.

Knoopcellen uit de buurt van kinderen houden.

Apparaten waarbij het batterijvak niet goed sluit, niet meer gebruiken en uit de buurt van kinderen houden.

Als men vermoedt dat een knoopcel werd ingeslikt of zich in een lichaamsdeel bevindt, moet onmiddellijk een arts worden geraadpleegd.

**Gevaar voor bijtende stoffen!** Batterijen kunnen barsten en leeglopen.

Batterij niet kortsluiten. Vervang batterijen alleen door identieke of gelijkwaardige typen.

**Explosiegevaar!** Batterijen niet in het vuur gooien en batterijen niet weer opladen.

Deze handleiding is onderdeel van het product en moet door de eindklant worden bewaard.

## 2 Bedoeld gebruik

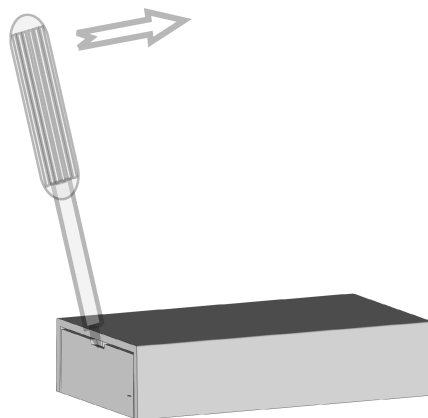
- Sensor voor de detectie van lichtsterkte en temperatuur
- Bedrijf met jaloezie- en schakelklok van het Systeem 3000
- Vastplakken binnenshuis aan ramen

### Producteigenschappen

- Lichtsterkte en temperatuur worden één keer per minuut gemeten
- Zendt elke 5 minuten de actuele lichtsterkte en temperatuur
- Zendt de lichtsterkte bij lichtsterkteverandering van meer dan 10% van de laatst gezonden waarde
- Zendt de actuele temperatuur bij temperatuurveranderingen van meer dan 0,2 K
- Functie-uitbreiding voor Systeem 3000 Jaloezie- en schakelklok Bluetooth: zonweringsfunctie, avond- en morgenschemering
- Meldt lage batterijstatus
- Batterijgevoed apparaat
- Inbedrijfsname met Gira Systeem 3000 app

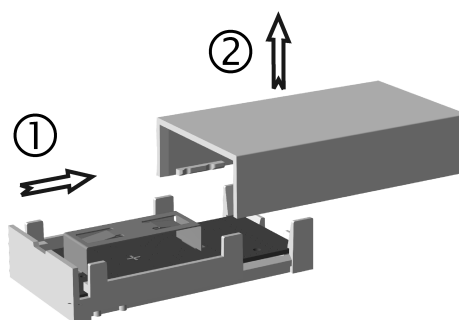
### 3 Inbedrijfname

#### Batterij plaatsen



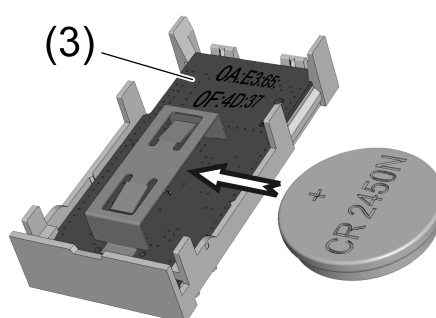
Afbeelding 1: Behuizing openen

- Behuizing door uit elkaar schuiven openen. Indien nodig, een smalle sleufschroevendraaier gebruiken (Afbeelding 1).



Afbeelding 2: Deksel behuizing verwijderen

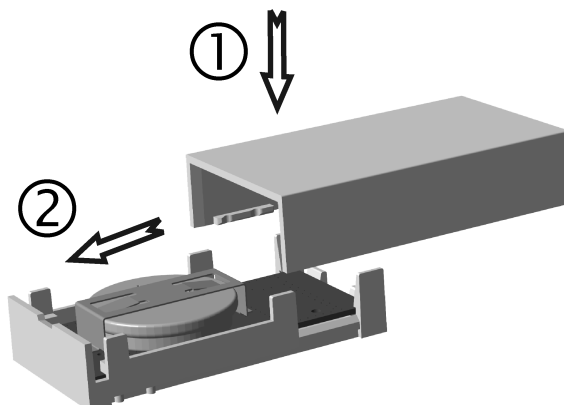
- Behuizing tot aan de aanslag uit elkaar schuiven en het bovenste gedeelte door zijdelings omhoog kantelen naar boven verwijderen (Afbeelding 2).
- i** Contacten van batterij en apparaat vetvrij houden.



Afbeelding 3: Batterij plaatsen.

- Batterij in de batterijhouder schuiven (Afbeelding 3). Let daarbij op de polariteit: de plus-pool van de batterij moet boven liggen.

- MAC-adres (3) noteren (Afbeelding 3). Het adres is nodig voor de toewijzing aan het element.



Afbeelding 4: Behuizing sluiten

- Deksel behuizing weer plaatsen en de behuizing in elkaar schuiven totdat deze vastklikt (Afbeelding 4).  
Het apparaat is bedrijfsklaar.

#### Sensor aan het element toewijzen

De sensor zendt de lichtsterkte en temperatuur om de 5 minuten en bij lichtsterkte- en temperatuurverandering. De sensor moet aan het element worden toegewezen, zodat hij de meetwaarden van de sensor kan verwerken. Deze toewijzing vindt plaats met de app.

- In de configuratie van de app "Sensor toevoegen" kiezen.  
In de app verschijnt een invoerveld voor het MAC-adres van het apparaat.
- MAC-adres (3) (Afbeelding 3) in het invoerveld invoeren.  
De actor evalueert nu alle ontvangen telegrammen van de sensor.

## 4 Montage



**Lege batterijen direct verwijderen en milieuvriendelijk afvoeren. Batterijen niet in het huisvuil werpen. Informatie over milieuvriendelijke afvoer krijgt u van de lokale autoriteiten. Conform de wettelijke voorschriften is de eindverbruiker verplicht tot inleveren van gebruikte batterijen.**

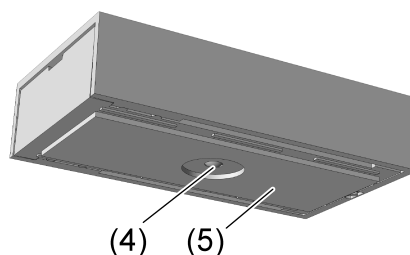
#### Montageplaats kiezen

Houd voor een goede overdrachtskwaliteit voldoende afstand aan tot mogelijke storingsbronnen, bijv. metalen oppervlakken, magnetrons, Hifi- en tv-installaties, voorschakelapparaten of transformatoren.

Gebruik als lichtsterktesensor: Montageplaats zo op de ruit kiezen dat het zonlicht ook bij actieve zonwering ongehinderd op de sensor valt. Schaduw vervalst de meetwaarden.

#### Montage van de sensor

Het contactvlak van de ondergrond moet droog, schoon en vetvrij zijn.



Afbeelding 5: Onderkant van de behuizing met lijmpads

- Lijmpad (5) op onderkant van de behuizing aanbrengen (Afbeelding 5). Daarvoor de beschermfolie aan de ene kant eraf trekken, op de onderkant van de behuizing van de sensor plaatsen en stevig aandrukken. De lichtgeleider (4) voor de lichtsterktemeting mag daarbij niet worden afgeplakt.
- Beschermfolie van het lijmpad aftrekken, sensor op de ondergrond plaatsen en vastdrukken.

#### Demontage van de sensor

- Sensor met afwisselende draaibewegingen naar rechts en links van de ondergrond losmaken.

## 5 Technische gegevens

Nominale spanning	DC 3 V
Batterijtype	1×Lithium CR 2450
Helderheidsmeting	5 ... 80.000 lx
Temperatuurmeting	-5 ... +55 °C
Omgevingstemperatuur	-5 ... +55 °C
Opslag-/transporttemperatuur	-20 ... +70 °C
Afmeting L×B×H	56 x 32 x 13 mm
Zenderbereik	typ. 10 m
Radiofrequentie	2,402 ... 2,480 GHz
Zendvermogen	max. 2,5 mW, Klasse 2

## 6 Conformiteit

Hiermee verklaart Gira Giersiepen GmbH & Co. KG dat het draadloze installatietype bestelnr. 5466 02 aan de richtlijn 2014/53/EU voldoet. Het volledige artikelnummer vindt u op het apparaat. De volledige tekst van de EU-Conformiteitsverklaring is op het volgende internetadres beschikbaar:

[www.gira.de/konformitaet](http://www.gira.de/konformitaet)

## 7 Garantie

De garantie wordt verleend in het kader van de wettelijke bepalingen via de vakhandel. Geef of stuur defecte apparaten zonder portokosten aan uw vertegenwoordiger (vakhandel/installatiebedrijf/elektrotechnische vakhandel) met een beschrijving van de fout. Zij sturen de apparaten door aan het Gira Service Center.

**Gira**  
**Giersiepen GmbH & Co. KG**  
Elektro-Installations-  
Systeme

Industriegebiet Mermbach  
Dahlienstraße  
42477 Radevormwald

Postfach 12 20  
42461 Radevormwald

Deutschland

Tel +49(0)21 95 - 602-0  
Fax +49(0)21 95 - 602-191

[www.gira.de](http://www.gira.de)  
[info@gira.de](mailto:info@gira.de)