

Toetsensor 2 24 V potentiaalvrij

1-voudig

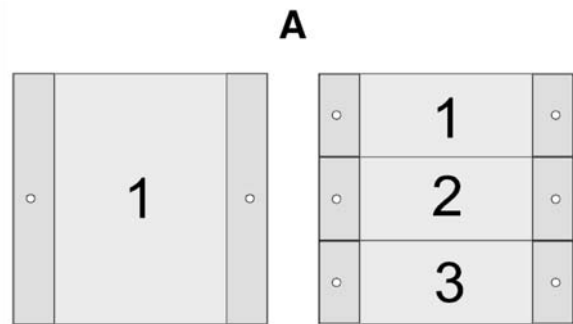
Art. nr.: 2001 ..

3-voudig

Art. nr.: 2003 ..

Functie

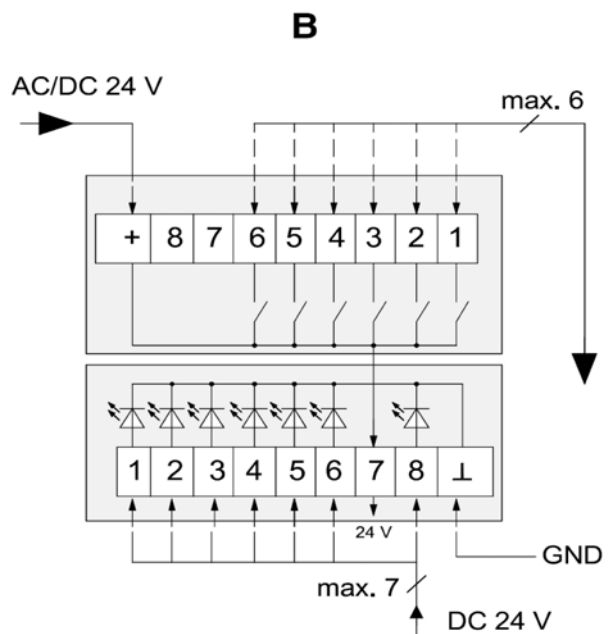
- Toetsensors voor aansluiting op 24-V-besturings-systemen
- Voor elke wiptoets twee rode LEDs als status-indicatie
- Achtergrondverlichting
- Aansluiting via klemmenblok aan de achterzijde



Aansluiting

Drukcontact-uitgangen en LED-ingangen (afb. B)

Drukcontact-klem (bovenste rij)	Toewijzing wiptoetsen:		LED-klem (onderste rij)
	3-voudig	1-voudig	
1	1 links	1 links	1
2	1 rechts	1 rechts	2
3	2 links	----	3
4	2 rechts	----	4
5	3 links	----	5
6	3 rechts	----	6
	----	----	7
	Verlichting		8



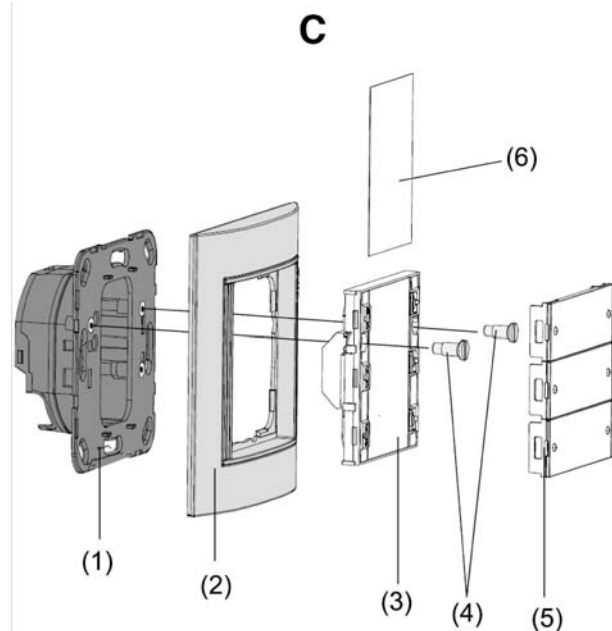
Montage (afb. C)

1. Wiptoetsen (5) voorzichtig van de toetssensor verwijderen.
2. Behuizing-onderstuk (1) in de wand monteren.
3. Dekframe (2) op het behuizing-onderstuk plaatsen en de toetssensor (3) op het besturingssysteem aansluiten (zie tabel boven).
4. Toetssensor (3) op het behuizing-onderstuk (1) steken.
5. Toetssensor uitsluitend met bijgeleverde schroeven (4) op het behuizing-onderstuk (1) bevestigen..

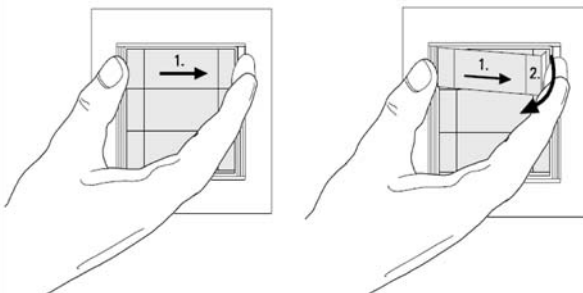


Belangrijk: Zonder de schroefbevestiging is de functionaliteit niet gewaarborgd.

6. Beletteringsfolie (6) in de toetssensor tussen de zijdelingse geleidingen aanbrengen.
Aanwijzing: Zo nodig het beletteringsveld (6) voorafgaand aan montage van tekst voorzien.
7. Wiptoetsen (5) op de toetssensor vastklikken.

**Demontage (afbeelding D)**

1. De wiptoetsen rechts en links met de toppen van duim en wijsvinger „omvatten“.
2. Wiptoets naar rechts (1) (of links) schuiven en vervolgens aan de rechter (of linker) kant naar voren toe lostrekken (2).
3. Bevestigingsschroeven losdraaien
4. Wanneer overige apparaten onder hetzelfde dekframe zijn aangebracht (bijv. contactdozen), dan ook deze uit het onderstuk losmaken.
5. Toetssensor van het basiselement trekken.

D**Veiligheidsinstructies**

Attentie! Inbouw en montage van elektrische apparaten mogen uitsluitend door een landelijk erkend installatiebedrijf worden uitgevoerd!

Bij veronachtzaming van de installatie-instructies kunnen schade aan het toestel, brand of andere gevaren optreden.

Dit is een apparaat volgens beveiligingsklasse III. Sluit uitsluitend SELV-stroomkringen 24 V (geen netpotentiaal!) aan.

Technische gegevens

Nominale drukcontacten: AC/DC 24 V SELV

Nominale spanning

LEDs: DC 24 V SELV

Stroombelastbaarheid

drukcontacten: max. 20 mA per druk-
contact

Stroomopname LEDs: ca. 1 mA per LED

Aansluiting: 2 x klemmenblok 9-polig
0,4...0,8 mm enkeldraads

Vermogensopname: max. 0,2 W (alle LEDs aan)

Beveiligingsgraad: IP 20

Beveiligingsklasse: III

Omgevingstemperatuur: -5 °C tot +45 °C

Opslag-/Transport-
temperatuur: -25 °C tot +70 °C

Garantie

De wettelijk vereiste garantie wordt uitgevoerd via de vakhandel.

Een gebrekkig apparaat kunt u met een omschrijving van de fout aan de betreffende verkoper ((elektrotechnische) vakhandel/installatiebedrijf) overhandigen of portvrij opsturen.

Deze stuurt het apparaat door naar het Gira Service Center.

Gira
Giersiepen GmbH & Co. KG
Elektrotechnische installatie-
systemen

P.O. Box 1220
42461 Radevormwald
Duitsland

Tel +49 (0) 21 95 / 602 - 0
Fax +49 (0) 21 95 / 602 - 191

www.gira.nl
info@gira.nl