

Opzetstuk bewegingsmelder 1,10 m Komfort BT

Best. nr.: 5374 ..

Opzetstuk bewegingsmelder 2,20 m Komfort BT

Best. nr.: 5376 ..

Bedieningsvoorschrift**1 Veiligheidsinstructies**

Elektrische apparaten mogen alleen door een elektromonteur worden gemonteerd en aangesloten.

Ernstig letsel, brand of materiële schade mogelijk. Handleiding volledig doorlezen en aanhouden.

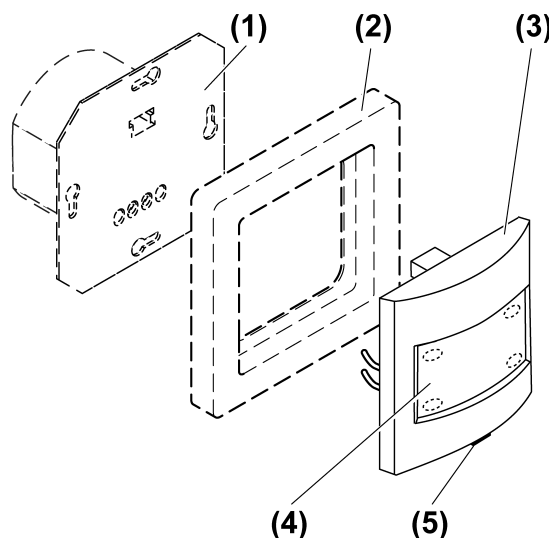
Gevaar door elektrische schokken. Voordat werkzaamheden aan het apparaat of de last worden uitgevoerd, moeten deze worden vrijgeschakeld. Daarbij moet rekening worden gehouden met alle installatie-automaaten die gevaarlijke spanningen aan het apparaat of de last leveren.

Gevaar door elektrische schokken. Apparaat is niet geschikt voor vrijgeschakelen. Ook bij uitgeschakeld apparaat is de last niet galvanisch van het net gescheiden.

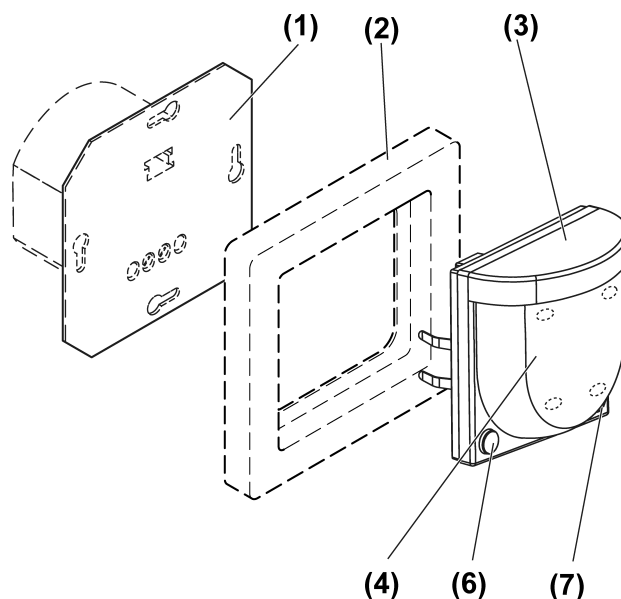
Niet op de sensorvenster drukken. Apparaat kan beschadigd raken.

Apparaat is niet geschikt voor toepassing in de inbraakbeveiligingstechniek of in de alarmtechniek.

Deze handleiding is onderdeel van het product en moet door de eindklant worden bewaard.

2 Constructie apparaat

Afbeelding 1: Bewegingsmelderelement 1,10 m



Afbeelding 2: Bewegingsmelderelement 2,20 m

- (1) Inbouweenheid
- (2) Afdekraam
- (3) Bewegingsmelderelement
- (4) Sensorvenster en status-LED
- (5) Impulsdrukker **OFF/AUTO ON/AUTO**
- (6) Knop **OFF/AUTO**
- (7) Knop **ON/AUTO**

Status-LED

Rode LED brandt	Zelftest
Rode LED knippert 3 s aan / 3 s uit	Alarmfunctie actief
Rode LED knippert 0,5 s aan / 0,5 s uit	Alarm werd geactiveerd
Rode LED knippert drie keer, dan 1 s pauze	Element was eerder met een andere eenheid verbonden
Gele LED brandt	Functie "Constant uit" of "Timer uit" actief
Gele LED knippert	Aanwezigheidssimulatie actief
Groene LED brandt	Functie "Constant aan" of "Timer aan" actief
Blauwe LED brandt	Apparaat is met een mobiel eindapparaat en actief app verbonden
Blauwe LED knippert 0,5 s aan / 0,5 s uit	Bluetooth-verbindingsmodus actief

3 Bedoeld gebruik

- Automatisch schakelen van verlichting afhankelijk van warmtebeweging en omgevingslichtsterkte
- Bedrijf met inbouweenheid voor schakelen of dimmen of nevenaansluiting 3-draads
- Wandmontage op inbouweenheid

Producteigenschappen

Functies direct op het element

- Uitbreiding van de registratiezone in combinatie met nevenaansluiting 3-draads

- Constant-aan, Constant-uit
- Bediening met nevenaansluiting 2-draads of 3-draads, draaidimmer-nevenaansluiting of impulsdrukker.
- Dimeenheid is via nevenaansluiting dimbaar
- Reset van fabrieksinstelling

Bewegingsmelderelement 1,10 m

- Afdekplaat voor het beperken van de registratiezone

Functies via app

- Instellen van de lichtsterktedrempel
- Instellen van de gevoeligheid van de PIR-sensors
- Instellen van de nalooptijd
- Constant-aan, Constant-uit
- Aan of Uit gedurende 0,5 - 5 uur
- Uitschakelvoorwaarschuwing
- Dynamische nalooptijd
- Aanwezigheidssimulatie
- Alarmfunctie
- Tijdschakelfunctie
- Bedieningsvergrendeling
- Verminderde basisgevoeligheid
- Automatische zomer-/wintertijdschakeling
- Testbedrijf

In combinatie met een schakeleenheid

- Kortbedrijf

In combinatie met een dimeenheid

- Inschakelen met de laatst ingestelde lichtsterkte of opgeslagen inschakellichtsterkte
- Instellen van de minimale lichtsterkte
- Instellen van de maximale lichtsterkte
- Basislichtfunctie
- Nachlichtfunctie

Automatisch bedrijf

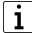
Het apparaat registreert warmtebewegingen van personen, dieren of voorwerpen.

- Het licht wordt ingeschakeld, wanneer de registratiezone wordt betreden en de ingestelde lichtsterktedrempel is onderschreden.
- Met iedere geregistreerde beweging start de nalooptijd opnieuw.
- Het licht wordt uitgeschakeld wanneer in de registratiezone geen beweging meer wordt waargenomen en de nalooptijd is verlopen of het omgevingslicht helder genoeg is en de nalooptijd is verlopen.

Om inschakelen door een afkoelende verlichting te voorkomen, worden na het uitschakelen gedurende een korte vergrendelingstijd geen bewegingssignalen geanalyseerd. Om de tijd zo kort mogelijk te houden, past de bewegingsmelder zich aan op de omgevingsomstandigheden.

Gedrag na uitval van de netvoeding

Na terugkeer van de netspanning voert het apparaat gedurende maximaal 20 seconden een zelftest uit. Na afloop van de zelftest is het apparaat bedrijfsklaar.

-  Knippert de rode status-LED herhaaldelijk drie keer rood, dan was het element met een andere eenheid verbonden. Om de functie weer mogelijk te maken, moet hetzij het element in de bijbehorende eenheid worden gestoken of moet bij bewegingsmelderelement 1,10 m knop (5) langer dan 4 seconden in de stand OFF worden geschoven; bij bewegingsmelderelement 2,20 m moet knop OFF (4) langer dan 4 seconden worden ingedrukt.

Tijdens de zelftest geldt:

- De rode status-LED brandt
- De last is uitgeschakeld
- Bewegingen worden niet geregistreerd.
- Het apparaat kan met nevenaansluitingen worden bediend

4 Inbedrijfname

App op mobiel eindapparaat installeren

Voorwaarde voor de app-bediening is een mobiel eindapparaat met Bluetooth-interface met het besturingssysteem Android of iOS.

- De Gira systeem 3000 app uit de iTunes App Store (iOS) of Google Play Store (Android) downloaden en installeren.

Mobiel eindapparaat via Bluetooth verbinden

Voorwaarde: eenheid en element moeten bedrijfsklaar zijn. Het mobiele eindapparaat bevindt zich in de buurt van het element.

- Verbindingsmodus activeren Bewegingsmelderelement 1,10 m: knop (5) langer dan 4 seconden in de stand **ON/AUTO** schuiven.
- Verbindingsmodus activeren Bewegingsmelderelement 2,20 m: knop **ON/AUTO** (7) langer dan 4 seconden indrukken.

De blauwe LED knippert. De verbindingsmodus is 1 minuut actief.

- App starten en het te verbinden apparaat zoeken.
Element wordt met het eindapparaat verbonden en in de app weergegeven.
De verbindingsmodus wordt automatisch gesloten wanneer de verbinding succesvol was. De blauwe LED brandt ter bevestiging van een actieve verbinding.

- i** Er kunnen max. 8 mobiele eindapparaten met een eenheid worden verbonden. Wordt verbinding gemaakt met het 9e apparaat, dan wordt het oudste apparaat verwijderd.

5 Bediening

Het apparaat wordt met de app geconfigureerd en bediend. Bovendien kunnen enkele basisfuncties op het element via aangesloten nevenaansluitingen worden bediend.

Bediening via nevenaansluiting 2-draads, 3-draads met toetselement of impulsdrukker

Meerdere nevenaansluitingen kunnen met elkaar worden gecombineerd. Alle hier beschreven bedieningen zijn ook via de app mogelijk. De bediening met de draaidimmer-nevenaansluiting is beschreven in de handleiding van de draaidimmer-nevenaansluiting.

Licht voor de duur van de nalooptijd inschakelen

- Toetselement boven of impulsdrukker kort indrukken.
- i** Wordt het toetselement of de impulsdrukker na het inschakelen opnieuw ingedrukt, dan wordt de nalooptijd opnieuw gestart. In combinatie met een dimeenheid wordt weer naar inschakellichtsterkte geschakeld.
- i** Kort gebruik: bij ingedrukte bediening worden gedurende 1 minuut om de ca. 3 seconden impulsen gezonden. Uitzondering 3-draads nevenaansluiting: hier wordt slechts één impuls gezonden.

Lichtsterkte instellen, alleen in combinatie met dimeenheid

- Toetselement boven of onder resp. impulsdrukker lang indrukken.

Inschakellichtsterkte opslaan, alleen in combinatie met dimeenheid

- Lichtsterkte instellen.
- Toetselement volledig langer dan 4 seconden indrukken.

- i** Met een impulsdrukker kan de inschakellichtsterkte niet worden opgeslagen.

Inschakellichtsterkte wissen, alleen in combinatie met dimeenheid

- Toetselement kort indrukken: het licht wordt met inschakellichtsterkte ingeschakeld.
- Toetselement volledig langer 4 seconden indrukken: inschakellichtsterkte is gewist. De dimmer wordt met de laatst ingestelde lichtsterktewaarde ingeschakeld.

- i** Met een impulsdrukker kan de inschakellichtsterkte niet worden verwijderd.

Bediening op het element

Met de impulsdrukker resp. de beide knoppen kan tussen automatisch bedrijf, constant aan en constant uit worden geschakeld.

- Bewegingsmelderelement 1,10 m: impulsdrukker (5) kort in de stand **ON** of **OFF** schuiven.
- Bewegingsmelderelement 2,20 m: knop **ON** (7) of **OFF** (6) indrukken.
Functie Constant aan groene LED brandt of Constant uit gele LED brandt.

- i** Om het automatisch bedrijf weer in te schakelen, moet de bovengenoemde stap opnieuw worden uitgevoerd. Groene of gele LED gaat uit.

6 Informatie voor elektrotechnicus



GEVAAR!

Levensgevaar door elektrische schokken.

Apparaat vrijschakelen. Spanningvoerende delen afdekken.

Bewegingsregistratie

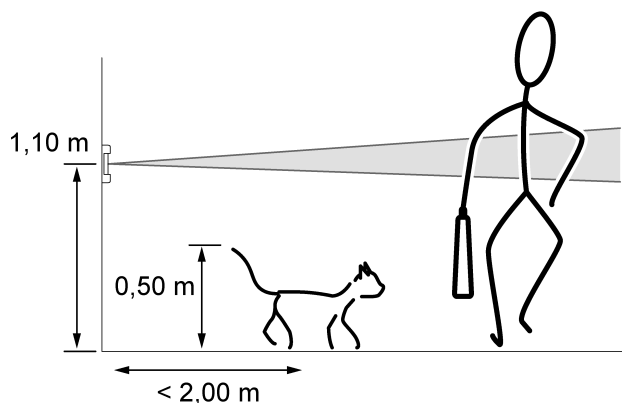
De registratie van warmtebronnen door een bewegingsmelder en daarmee de grootte van de registratiezone wordt beïnvloed door:

Geometrie van de registratiezone, montagehoogte en ingestelde gevoeligheid (Afbeelding 3) tot (Afbeelding 10)

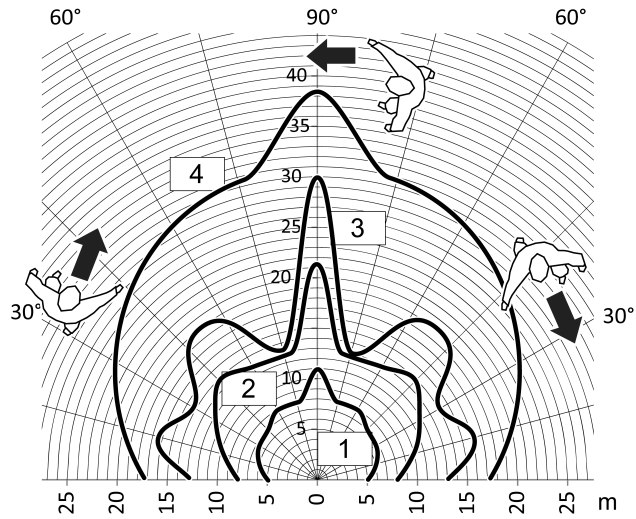
Bewegingsrichting : Bij het tangentieel passeren van de bewegingsmelder ontstaat een warmtesignaal, dat goed kan worden geanalyseerd. Bij bewegingen radiaal naar de sensor toe, is het warmtesignaal kleiner en dus moeilijker te analyseren en dus is de reikwijdte minder.

- i** De volgende gegevens over de grootte van de registratiezone zijn algemene richtwaarden. Afhankelijk van de inbouwomgeving en de intensiteit van de warmtebeweging kunnen afwijkingen ontstaan.

Registratiezone en reikwijdte bewegingsmelderelement 1,10 m

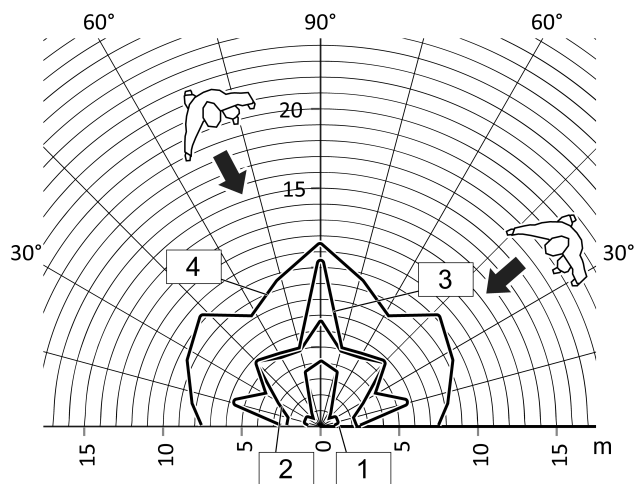


Afbeelding 3: Registratiezone en inbouwhoogte bewegingsmelderelement 1,10 m



Afbeelding 4: Reikwijdte bij tangentiële bewegingsrichting bewegingsmelderelement 1,10 m

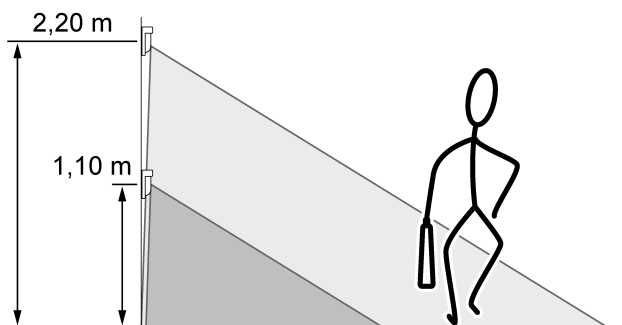
- 1 25% gevoeligheid
- 2 50% gevoeligheid
- 3 75% gevoeligheid
- 4 100% gevoeligheid



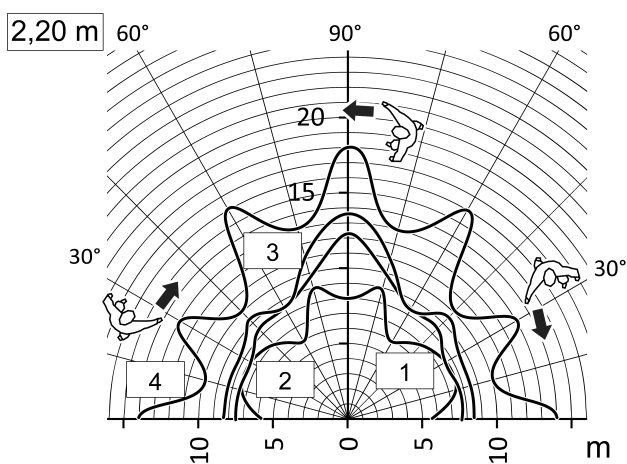
Afbeelding 5: Reikwijdte bij radiale bewegingsrichting bewegingsmelderelement 1,10 m

- 1 25% gevoeligheid
- 2 50% gevoeligheid
- 3 75% gevoeligheid
- 4 100% gevoeligheid

Registratiezone en reikwijdte bewegingsmelderelement 2,20 m

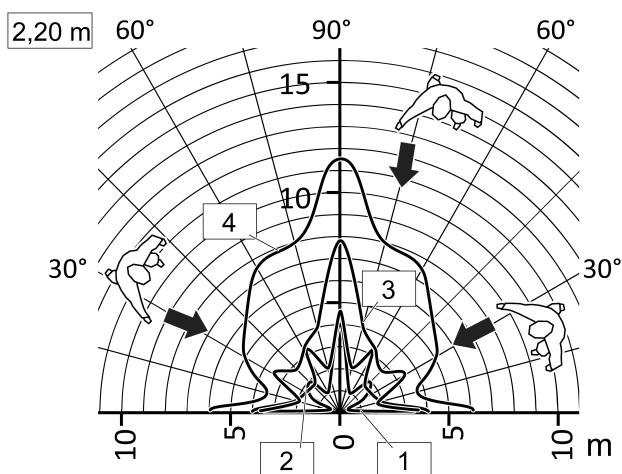


Afbeelding 6: Registratiezone en inbouwhoogte bewegingsmelderelement 2,20 m



Afbeelding 7: Reikwijdte bij tangentiële bewegingsrichting bewegingsmelderelement 2,20 m, inbouwhoogte 2,20 m

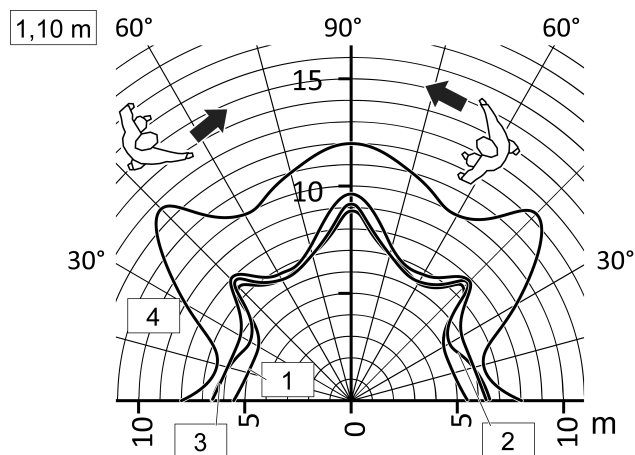
- 1 25% gevoeligheid
- 2 50% gevoeligheid
- 3 75% gevoeligheid
- 4 100% gevoeligheid



Afbeelding 8: Reikwijdte bij radiale bewegingsrichting bewegingsmelderelement 2,20 m, inbouwhoogte 2,20 m

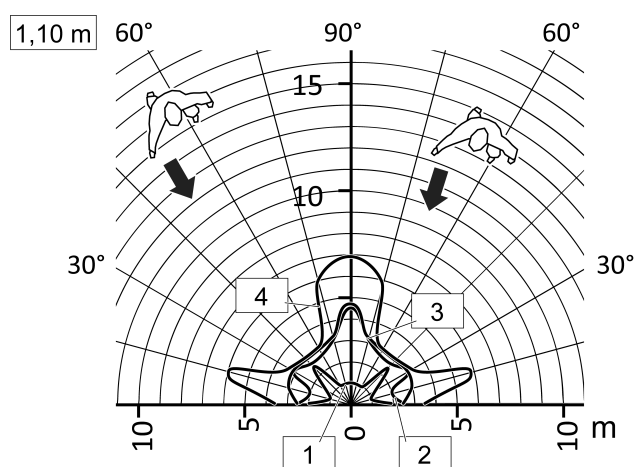
- 1 25% gevoeligheid
- 2 50% gevoeligheid

- 3 75% gevoeligheid
- 4 100% gevoeligheid



Afbeelding 9: Reikwijdte bij tangentiale bewegingsrichting bewegingsmelderelement 2,20 m, inbouwhoogte 1,10 m

- 1 25% gevoeligheid
- 2 50% gevoeligheid
- 3 75% gevoeligheid
- 4 100% gevoeligheid



Afbeelding 10: Reikwijdte bij radiale bewegingsrichting bewegingsmelderelement 2,20 m, inbouwhoogte 1,10 m

- 1 25% gevoeligheid
- 2 50% gevoeligheid
- 3 75% gevoeligheid
- 4 100% gevoeligheid

Montageplaats kiezen

- Trillingsvrije montageplaats kiezen. Trillingen kunnen ongewilde schakelingen veroorzaken.
- Voor optimale reikwijdte montageplaats tangentiaal op de bewegingsrichting kiezen.
- Storingsbronnen in registratiezone vermijden. Storingsbronnen kunnen de bewegingsmelder activeren, bijv. warmtebronnen zoals verwarmingen, uitlaten van ventilatieopeningen of airconditioning, kopieerapparaten, printers, koffiezetapparaten, tochtige deuropeningen, dieren etc.

Element monteren

- Inbouweenheid correct aansluiten en monteren (zie handleiding Inbouweenheid).
- Element met afdekframe op inbouweenheid plaatsen.

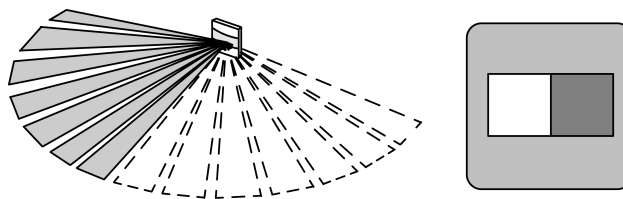
Registratiezone uitbreiden

Voor de uitbreiding van de registratiezone de 3-draads nevenaansluiting met aanwezigheids- of bewegingsmelderelement aansluiten. De hoofdaansluiting verwerkt signalen van de nevenaansluiting en schakelt indien nodig de verlichting in.

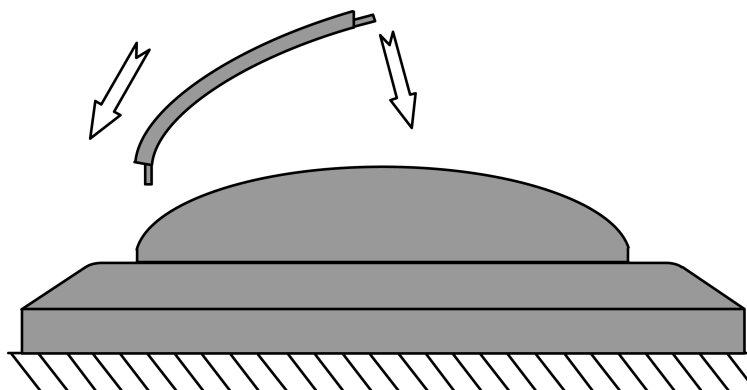
Registratiezone beperken

De registratiezone kan ook door vermindering van de gevoeligheid of door uitschakeling van een sensor worden beperkt.

Daarnaast kan de registratiezone bij bewegingsmelderelement 1,10 m met een afdekplaat worden beperkt (Afbeelding 11) en (Afbeelding 12).



Afbeelding 11: Registratiezone beperken bewegingsmelderelement 1,10 m



Afbeelding 12: Afdekplaat 90° monteren

Apparaatinstellingen kiezen

De instellingen worden met de app gekozen

Fabrieksinstellingen

Functie	Instelling
Bedrijfsfunctie	Automatisch bedrijf
Gevoeligheid	100 %
Registratiehoek	180°
Lichtsterktedrempel	10 Lux
Nalooptijd	2 minuten
Extra functies	uitgeschakeld

Registratiezone controleren

Herkende bewegingen worden in de app en door de rode LED weergegeven. De verlichting wordt gedurende ca. 1 seconde ingeschakeld. Als het licht niet bewegingsafhankelijk moet worden geschakeld, moet bovendien de functie Constant-aan of Constant-uit worden geactiveerd.

- i** 3-draads nevenaansluiting: zendt bij herkende bewegingen een signaal naar de hoofd-aansluiting. Deze schakelt volgens de gekozen instellingen.
- Looptest met de app activeren en registratiezone aflopen. De functie wordt na ca. 5 minuten automatisch beëindigd.

Apparaat naar fabrieksinstellingen resetten

- i** Na het resetten naar de fabrieksinstelling moet het apparaat uit de app worden verwijderd. Bij iOS-eindapparaten moet het apparaat bovendien uit de lijst van de gekoppelde Bluetooth-apparaten worden verwijderd (Instellingen/Bluetooth). Anders is een hernieuwde koppeling niet mogelijk.

Bewegingsmelderelement 1,10 m

- Apparaat kort van de netspanning loskoppelen.
Rode LED brandt, zelftest wordt uitgevoerd.
- Binnen 1 minuut na inschakelen van de netspanning moet impulsdrukker (5) in de stand **OFF/AUTO** worden geschoven en langer dan 20 seconden ingedrukt worden gehouden.
Na ca. 20 seconden knippert de rode LED snel.
- Binnen 10 seconden loslaten en opnieuw kort in de stand **OFF/AUTO** schuiven.
De rode LED knippert langzamer, het apparaat is weer op de fabrieksinstellingen ingesteld en start opnieuw.

Bewegingsmelderelement 2,20 m

- Apparaat kort van de netspanning loskoppelen.
Rode LED brandt, zelftest wordt uitgevoerd.
- Binnen 1 minuut na inschakelen van de netspanning moet knop **OFF** (6) langer dan 20 seconden worden ingedrukt.
Na ca. 20 seconden knippert de rode LED snel.
- Binnen 10 seconden loslaten en opnieuw kort indrukken.
De rode LED knippert langzamer, het apparaat is weer op de fabrieksinstellingen ingesteld en start opnieuw.

7 Technische gegevens

Omgevingstemperatuur	-20 ... +45 °C
Opslag-/ transporttemperatuur	-25 ... +70 °C
Beschermingsgraad	
System 55, Gira E22, Flächenschalter (F100)	IP20
Gira TX_44	IP44
Lichtsterkte-instelling	ca. 5 ... 500 lx en dagbedrijf
Gevoeligheid	0, 25, 50, 75, 100 %
Nalooptijd	ca. 10 s ... 60 min
Montagehoogte	
Bestelnr. 5374 ..	1,10 m
Bestelnr. 5376 ..	1,10 m / 2,20 m
Registratiehoek	180 °
Radiofrequentie	2,402 ... 2,480 GHz
Zendvermogen	max. 2,5 mW, Klasse 2
Zenderbereik	typ. 10 m

8 Parameterlijst

Via app instelbare parameterlijst

Afhankelijk van de eenheid kunnen met de app de volgende parameters worden gewijzigd.

Instellingen bij schakel- en dimeenheden

Parameter	Instelmogelijkheden, fabrieksinstelling	Toelichting
Arbeidsmodus	Automatisch bedrijf Timer UIT Timer AAN Constant UIT Constant AAN Fabrieksinstelling: automatisch bedrijf	Automatisch: de last wordt afhankelijk van beweging en lichtsterkte geschakeld. Constant UIT resp. AAN: de last is constant uit- resp. ingeschakeld. Timer UIT resp. AAN: de last is gedurende de vooraf ingestelde tijd uit- resp. ingeschakeld. Daarna gaat het apparaat weer naar automatisch bedrijf.
Timer UIT instellen	0,5 - 5 uur Fabrieksinstelling: 2 h	Tijd waarin de last bij ingeschakelde functie "Timer UIT" blijft uitgeschakeld.
Timer AAN instellen	0,5 - 5 uur Fabrieksinstelling: 2 h	Tijd waarin de last bij ingeschakelde functie "Timer AAN" blijft ingeschakeld.
Nalooptijd	10 s ... 60 min Fabrieksinstelling: 2 min	In deze tijd blijft de last nog ingeschakeld, ook wanneer geen bewegingen meer worden gedetecteerd of het omgevingslicht voldoende helder is.
Dynamische zelflerende nalooptijd	Aan, uit Fabrieksinstelling: Uit	Dynamische zelflerende nalooptijd Aan: Het apparaat bepaalt zelfstandig en dynamisch op basis van herkende bewegingen een nalooptijd binnen vooraf ingestelde grenzen. Daarbij wordt de nalooptijd bij continue aanwezigheid verhoogd resp. bij continue afwezigheid verlaagd. De maximale nalooptijd is daarbij de ingestelde nalooptijd. De kortste nalooptijd is 10 seconden. Bij nalooptijden vanaf 5 minuten is bovendien de functie Korte aanwezigheidsherkenning actief.
Lichtsterktedrempelwaarde	Bewegingsmelder: 5 ... 500 lx Fabrieksinstelling: 10 lx	Lichtsterktewaarde waarbij als deze wordt onderschreden en een beweging wordt gedetecteerd, de last wordt ingeschakeld.
Actuele lichtsterkte gebruiken	De actuele lichtsterkte kan tussen 5 en 500 lx worden opgeslagen.	Stelt in de app de parameter lichtsterktedrempelwaarde op de actuele lichtsterkte in.
Sensorgevoeligheid	0, 25, 50, 75, 100% Fabrieksinstelling: 100%	Instellen van de gevoeligheid in 5 stappen apart voor de linker en rechter sensor. Ter beperking van de registratiezone afzonderlijke sensors uitschakelen. Daarvoor de gevoeligheid op 0 % instellen.

Parameter	Instelmogelijkheden, fabrieksinstelling	Toelichting
Verminderde basisgevoeligheid	Aan, uit Fabrieksinstelling: Uit	Verminderde basisgevoeligheid Aan: Verminderde basisgevoeligheid voor het gebruik in omgevingen met storingsbronnen.
Aanwezigheidssimulatie	Aan, uit Fabrieksinstelling: Uit	De functie kan pas worden geactiveerd nadat gedurende 24 uur tijden werden opgeslagen. Bij automatisch bedrijf worden constant tijden opgeslagen waarbij de verlichting werd ingeschakeld. Over een periode van 24 uur worden maximaal 60 schakelingen opgeslagen. Wanneer meer schakelingen plaatsvinden, dan wordt telkens de oudste overschreven. Bij ingeschakelde aanwezigheidssimulatie wordt de verlichting lichtsterkteafhankelijk op de opgeslagen tijden ingeschakeld. Uitschakeling vindt na afloop van de nalooptijd plaats. Herkende bewegingen verlengen de nalooptijd of het licht wordt helderheidsafhankelijk ingeschakeld. Tijden worden niet opgeslagen. Met de dynamische nalooptijd wordt geen rekening gehouden.
Dagbedrijf activeren	Aan, uit Fabrieksinstelling: Uit	Bij de instelling Dagbedrijf werkt het apparaat lichtsterkteonafhankelijk.
Looptest activeren	Aan, uit Fabrieksinstelling: Uit	Functie voor het controleren van de registratiezone. De functie wordt na 5 minuten automatische beëindigd.
Alarmbedrijf activeren	Aan, uit Fabrieksinstelling: Uit	De functie wordt gebruikt om bij afwezigheid een zone op onbevoegd betreden te bewaken. Is dat het geval, dan knippert de verlichting (1 seconde aan, 1 seconde uit) gedurende de nalooptijd. Bovendien wordt een melding via de Bluetooth-interface verzonden. Wanneer een beweging wordt herkend, start de nalooptijd opnieuw.
Plaatselijke bediening vergrendelen	Aan, uit Fabrieksinstelling: Uit	Bij actieve plaatselijke bedieningsvergrendeling kan het apparaat niet ter plaatse worden bediend. Voor gebruik op openbare plaatsen.
Tijdomschakeling	Aan, uit Fabrieksinstelling: Aan	Activeert de automatische zomer-/wintertijdomschakeling

Instellingen alleen bij schakeleenheden

Parameter	Instelmogelijkheden, fabrieksinstelling	Toelichting
Uitschakelvoorwaarschuwing activeren	Aan, uit Fabrieksinstelling: Uit	Bij ingeschakelde uitschakelvoorwaarschuwing wordt het licht na afloop van de nalooptijd niet direct uitgeschakeld. Drie keer knipperen met een interval van 10 seconden geeft aan dat het licht binnenkort wordt uitgeschakeld. De nalooptijd wordt daardoor verlengd met

Parameter	Instelmogelijkheden, fabrieksinstelling	Toelichting
		ca. 30 seconden. Wordt tijdens de uitschakelvoorwaarschuwing een beweging herkend, dan wordt de nalooptijd opnieuw gestart en blijft het licht aan.
Impulsbedrijf	Aan, uit Fabrieksinstelling: Uit	Bij beweging wordt lichtsterkteafhankelijk een korte impuls, ca. 0,5 seconden, geactiveerd. Zolang bewegingen worden herkend, wordt de impuls elke ca. 3 seconden herhaald.
Vertraging uitgang 2 Alleen voor schakeleenheid 2-voudig	Inschakelvertraging activeren Aan, uit Inschakelvertraging 0 s ... 60 min Uitschakelvertraging 0 s ... 60 min Fabrieksinstelling: inschakelvertraging activeren Aan, inschakelvertraging 2 minuten, uitschakelvertraging 5 minuten	Inschakelvertraging activeren: Inschakelvertraging voor uitgang 2 in- of uitschakelen Inschakelvertraging: Tijd waarin de uitgang 2, bij geactiveerde inschakelvertraging, vertraagd inschakelt. Uitschakelvertraging: Tijd waarin de uitgang 2 vertraagd uitschakelt.

Instellingen alleen bij dimeenheden

Parameter	Instelmogelijkheden, fabrieksinstelling	Toelichting
Uitschakelvoorwaarschuwing activeren	Aan, uit Fabrieksinstelling: Uit	Bij ingeschakelde uitschakelvoorwaarschuwing wordt het licht na afloop van de nalooptijd niet direct uitgeschakeld. Het licht wordt eerst binnen 30 seconden tot minimale lichtsterkte gedimd. De nalooptijd wordt daarvoor verlengd met ca. 30 seconden. Wordt tijdens de uitschakelvoorwaarschuwing een beweging herkend, dan wordt de nalooptijd opnieuw gestart en het licht wordt weer met de inschakellichtsterkte ingeschakeld.
Inschakellichtsterkte	5 ... 100% Fabrieksinstelling: 100%	Het licht wordt met een opgeslagen lichtsterkte ingeschakeld.
Maximale dimwaarde	1 ... 100% Fabrieksinstelling: 100%	Bepaalt de maximaal instelbare lichtsterkte.
Minimale dimwaarde	1 ... 67% Fabrieksinstelling: 100%	Bepaalt de minimaal instelbare lichtsterkte.

Parameter	Instelmogelijkheden, fabrieksinstelling	Toelichting
Nachtlicht/basislichtsterkte	Geen functie gebruiken Basislichtsterkte gebruiken Nachtlicht gebruiken Fabrieksinstelling: Geen functie gebruiken	Basislichtsterkte: Bij ingeschakelde functie wordt bij herkende beweging het licht naar de inschakellichtsterkte geschakeld. Na afloop van de nalooptijd wordt het licht niet uitgeschakeld, maar naar een ingestelde lichtsterktewaarde gedimd. Nachtlicht: Bij ingeschakelde functie wordt het licht bij herkende bewegingen niet met de inschakellichtsterkte, maar met een vooraf ingestelde lichtsterktewaarde ingeschakeld.
Basislichtsterkte instellen	5 ... 100% Fabrieksinstelling: 20%	Bepaalt de lichtsterkte van de functie basislichtsterkte.
Nachtlicht instellen	5 ... 100% Fabrieksinstelling: 20%	Bepaalt de lichtsterkte van de functie nachtlicht.

9 Hulp bij problemen

Bewegingsmelder schakelt niet in.

Oorzaak 1: de omgevingshelderheid is groter dan de ingestelde helderheidsdrempel.

Lichtsterktedrempel met app instellen

Oorzaak 2: bewegingsmelder herkent geen bewegingen.

Registratiezone op hindernissen controleren.

Gevoeligheid van de sensors met app instellen.

Bewegingsmelder schakelt zonder beweging in

Oorzaak: bewegingsmelder herkent warmtebewegingen.

Let op storingsbronnen bijv. verwarmingen, ventilatoren, airconditioning en afkoelende lampen in de registratiezone.

Bewegingsmelder schakelt uit ondanks beweging

Oorzaak: omgevingslicht is helder genoeg, uitschakeldrempel is overschreden.

Lichtsterktedrempel met app instellen

Bewegingsmelder schakelt na afloop van de ingestelde nalooptijd niet uit

Oorzaak: bewegingsmelder herkent continu bewegingen.

Let op storingsbronnen bijv. verwarmingen, ventilatoren, airconditioning in de registratiezone.

10 Conformiteit

Hiermee verklaart Gira Giersiepen GmbH & Co. KG dat het draadloze installatietype art.nr. 5374 .. en 5376 .. aan Richtlijn 2014/53/EU voldoet. Het volledige artikelnummer vindt u op het apparaat. De volledige tekst van de EU-Conformiteitsverklaring is op het volgende internetadres beschikbaar:

www.gira.de/konformitaet

11 Garantie

De wettelijk vereiste garantie wordt uitgevoerd via de vakhandel. Een gebrekkig apparaat kunt u met een omschrijving van de fout aan de betreffende verkoper ((elektrotechnische) vakhandel/ installatiebedrijf) overhandigen of portvrij opsturen. Deze stuurt het apparaat door naar het Gira Service Center.

Gira
Giersiepen GmbH & Co. KG
Elektro-Installations-
Systeme

Industriegebiet Mermbach
Dahlienstraße
42477 Radevormwald

Postfach 12 20
42461 Radevormwald

Deutschland

Tel +49(0)21 95 - 602-0
Fax +49(0)21 95 - 602-191

www.gira.de
info@gira.de