

Tastsensor 4 Komfort 1-voudig

Best. nr.: 5001 ..

Tastsensor 4 Komfort 2-voudig

Best. nr.: 5002 ..

Tastsensor 4 Komfort 4-voudig

Best. nr.: 5004 ..

Bedieningsvoorschrift**1 Veiligheidsinstructies**

Elektrische apparaten mogen alleen door een elektromonteur worden gemonteerd en aangesloten.

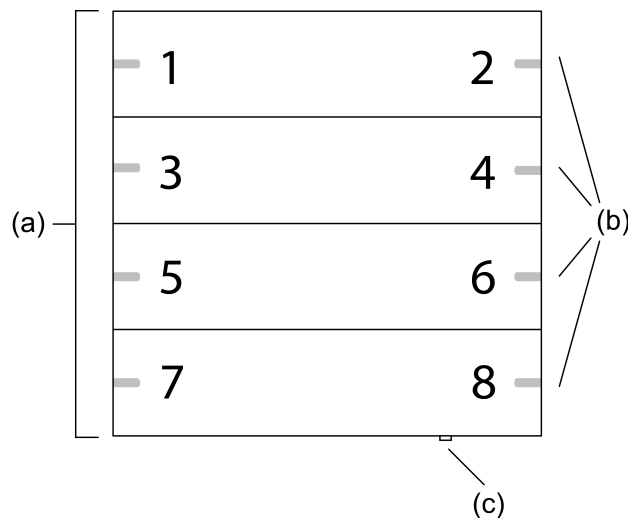
Ernstig letsel, brand of materiële schade mogelijk. Handleiding volledig doorlezen en aanhouden.

Gevaar door elektrische schokken. Bij de installatie en het leggen van de kabels de voor SELV-circuits geldende voorschriften en normen aanhouden.

Deze handleiding is onderdeel van het product en moet door de eindklant worden bewaard.

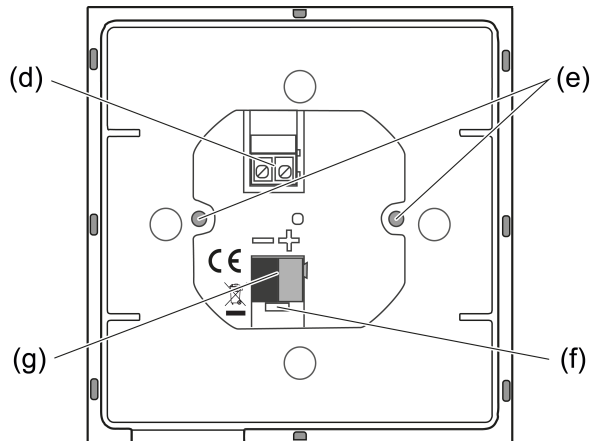
2 Constructie apparaat

Voorraanzicht (Afbeelding 1)



Afbeelding 1: Constructie apparaat 4-voudig

- (a) Tuimelschakelaars
- (b) Status-LED
- (c) Impulsdrukker voor toekomstige toepassingen
- 1...8 Bezetting van de impulsdrukkers en status-LED

Achteraanzicht (Afbeelding 2)

Afbeelding 2: Constructie apparaat - achterzijde

- (d) Aansluitklem voor externe sensor
- (e) Borgschroeven
- (f) Uitsparing voor het verwijderen van de aansluitklem KNX met schroevendraaier
- (g) Aansluitklem KNX

3 Systeeminformatie

Dit apparaat is een product van het KNX-systeem en voldoet aan de KNX-richtlijnen. Voorwaarde voor een goed begrip is gedetailleerde vakkennis opgedaan via KNX-opleidingen.

De functie van het apparaat is softwareafhankelijk. Gedetailleerde informatie over softwareversies en de bijbehorende functionaliteit en de software zelf vindt u in de productdatabase van de leverancier. Ontwerp, installatie en inbedrijfname van het apparaat vinden plaats met behulp van KNX-gecertificeerde software. De productdatabase alsmede de technische beschrijvingen vindt u altijd in de meest actuele versie op onze internetpagina.

4 Bedoeld gebruik

- Bedienen van verbruikers, bijv. verlichting aan/uit, dimmen, jaloezieën omhoog/omlaag, 1-byte-waarden, 2-byte-waarden, lichtsterktewaarden, temperaturen, oproepen en opslaan van lichtscenario's
- Montage in apparatuurdoos conform DIN 49073

5 Producteigenschappen

- Tastsensorfuncties schakelen, dimmen, jaloezie, waardegever, scenarienevenaansluiting, 2-kanaals bediening en regelaarnevenaansluiting instelbaar
- Regelaarnevenaansluiting met bedrijfsmodusomschakeling, voorrang-bedrijfsmodusomschakeling, aanwezigheidsfunctie en normwaardeverschuiving
- Status-LED - naar keuze rood, groen, blauw, geel, cyaan, oranje, paars, wit - pper knop instelbaar
- LED-functies oriënteringsverlichting, alarmmelding en nachtverlaging apart instelbaar
- Lichtsterkte van de LED instelbaar en tijdens bedrijf omschakelbaar
- Blokkeren of functieomschakeling van alle of afzonderlijke knopfuncties met blokkeringsfunctie mogelijk
- Scenariobesturing van max. 8 scenario's met telkens 8 scenario-uitgangen
- Temperatuurmetingen naar keuze met apparaatinterne sensor, op de aansluitklem aangesloten sensor en via communicatieobject verbonden externe sensor
- Ruimtevochtmeting met apparaatinterne vochtsensor

- Geïntegreerde buskoppeling

6 Bediening

Afhankelijk van de programmering kunnen aan een tuimelschakelaar max. twee functies (links, rechts) zijn toegewezen. De bediening vindt door kort of lang indrukken van de impulsdrukkers plaats en hangt van de betreffende geprojecteerde functie af.

6.1 Voorbeelden van bediening van enkele standaardtoepassingen

- Schakelen: knop kort indrukken.
- Dimmen: knop lang indrukken. Bij het loslaten van de knop stopt het dimmen.
- Jaloezie bewegen: knop lang indrukken.
- Jaloezie stoppen of verstellen: knop kort indrukken.
- Waarde instellen, bijv. gewenste lichtsterkte of temperatuur: knop kort indrukken.
- Scenario oproepen: knop kort indrukken.
- Scenario opslaan: knop lang indrukken.
- Kanaal 1 uitvoeren: knop kort indrukken.
- Kanaal 2 uitvoeren: knop lang indrukken.
- Regelaarnevenaansluiting bedienen: knop kort indrukken.

7 Informatie voor elektrotechnicus

7.1 Montage en elektrische aansluiting

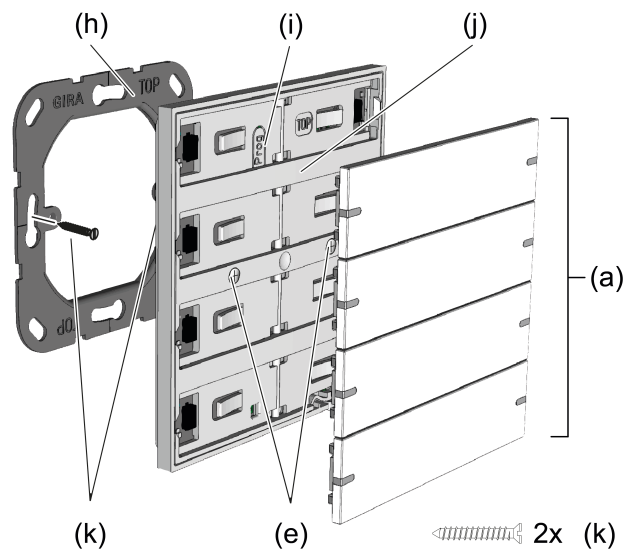


GEVAAR!

Levensgevaar door elektrische schokken.

Spanningvoerende delen in de nabijheid van de inbouwlocatie afdekken.

Apparaat monteren en aansluiten (Afbeelding 3)



Afbeelding 3: Apparaat monteren

- (a) Tuimelschakelaars
- (e) Borgschroeven
- (h) Draagring

- (i) Programmeerknop
- (j) Tastsensor
- (k) Dooschroeven

- i** Het apparaat moet in een luchtdichter apparaaturoos worden gemonteerd. Anders kunnen temperatuur- en vochtmetingen door tocht negatief worden beïnvloed.
 - Draagring (h) op de juiste plaats op een apparaaturoos monteren.
- i** Let op markering **TOP** = boven.
- i** Meegeleverde dooschroeven (k) gebruiken.
 - Inbedrijfname tuimelschakelaars van de tastsensor aftrekken.
- i** De tastsensor wordt met inbedrijfname tuimelschakelaars geleverd. De bij de tastsensor passende tuimelschakelaars moeten apart worden besteld (zie accessoires).
 - Tastsensor (j) met KNX aansluitklem op KNX (g) aansluiten (rood = +, zwart = -).
 - Optioneel: Externe sensor (zie accessoires) op aansluitklem (d) aansluiten.
 - Tastsensor (j) op draagring (h) steken.
 - Tastsensor (j) met de geïntegreerde borgschroeven (e) aan de draagring vastschroeven. Aanhaalmoment max. 0,8 Nm.
 - Optioneel: Borgschroeven (e) met de stickers die bij de tuimelschakelaarset worden geleverd, afdekken (allen bij de apparaatvarianten 2-voudig en 4-voudig).
De tastsensor kan in gebruik worden genomen.
- i** Fysiek adres programmeren voordat de tuimelschakelaars worden gemonteerd.
 - Tuimelschakelaars (a) vastklikken.
Het apparaat is bedrijfsklaar.

7.2 Inbedrijfname

Fysiek adres en toepassingsprogramma programmeren

- i** Projectering en inbedrijfname met ETS vanaf versie 5.6.
De programmeerknop (i) bevindt zich onder de bovenste tuimelschakelaar.
Voorwaarde: het apparaat is aangesloten en bedrijfsklaar.
De bovenste tuimelschakelaar is gedemonteerd.
 - Programmeermodus activeren: programmeerknop (i) indrukken.
De status-LEDs 1 en 2 knipperen rood. De programmeermodus is geactiveerd.
 - Fysiek adres programmeren.
De status-LED's 1 en 2 keren naar de vorige toestand terug. Fysiek adres is geprogrammeerd.
 - Applicatieprogramma programmeren.
- i** Tijdens de programmering van het applicatieprogramma worden alle status-LEDs uitgeschakeld. Zodra de programmering met succes is afgesloten, voeren de status-LEDs hun ingestelde functie uit.
- i** Bij ontladen applicatieprogramma gaan alle status-LEDs bij aangesloten busspanning eerst wit branden. Elke knopbediening leidt tot verandering van de lichtkleur van de bijbehorende status-LEDs (wit → rood → groen → blauw → geel → cyaan → oranje → paars → wit → ...).

8 Technische gegevens

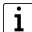
KNX

KNX medium

TP256

| | |
|---|------------------------------------|
| Inbedrijfnamemodus | S-modus |
| Nominale spanning | DC 21 ... 32 V SELV |
| Opgenomen stroom KNX | 8 ... 19 mA |
| Soort aansluiting KNX | Standaard aansluitklem |
| Aansluitkabel KNX | EIB-Y (St)Y 2x2x0,8 |
| Beschermingsklasse | III |
| Mechanisch | |
| Uittrekdraaimoment borgschroeven | max. 0,8 Nm |
| Aansluitkabel externe sensor (zie accessoires) | |
| Kabeltype verlenging | NYM-J 3x1,5 of J-Y(St)Y 2x2x0,8 |
| Totale lengte externe sensorkabel | max. 50 m |
| Omgevingscondities | |
| Omgevingstemperatuur | -5 ... +45 °C |
| Opslag-/ transporttemperatuur | -20 ... +70 °C |

9 Toebehoren

 Tuimelschakelaarsets met individuele opschriften zijn verkrijgbaar via de Gira Opschrift-service www.beschriftung.gira.de.

| | |
|--|-------------------|
| Wippenset 1-voudig voor tastsensor 4 | Bestelnr. 5021 .. |
| Wippenset 1-voudig individueel voor tastsensor 4 | Bestelnr. 5031 .. |
| Wippenset 2-voudig voor tastsensor 4 | Bestelnr. 5022 .. |
| Wippenset 2-voudig individueel voor tastsensor 4 | Bestelnr. 5032 .. |
| Wippenset 4-voudig voor tastsensor 4 | Bestelnr. 5024 .. |
| Wippenset 4-voudig individueel voor tastsensor 4 | Bestelnr. 5034 .. |
| Externe sensor | Bestelnr. 1493 00 |

10 Garantie

De wettelijk vereiste garantie wordt uitgevoerd via de vakhandel. Een gebrekkig apparaat kunt u met een omschrijving van de fout aan de betreffende verkoper ((elektrotechnische) vakhandel/ installatiebedrijf) overhandigen of portvrij opsturen. Deze stuurt het apparaat door naar het Gira Service Center.

Gira
Giersiepen GmbH & Co. KG
Elektro-Installations-
Systeme

Industriegebiet Mermbach
Dahlienstraße
42477 Radevormwald

Postfach 12 20
42461 Radevormwald

Deutschland

Tel +49(0)21 95 - 602-0
Fax +49(0)21 95 - 602-191

www.gira.de
info@gira.de