

Tastsensor 3 basis enkelvoudig

Best. nr. : 5111 00

Tastsensor 3 basis tweevoudig (1+1)

Best. nr. : 5112 00

Tastsensor 3 basis drievoudig

Best. nr. : 5113 00

Tastsensor 3 comfort enkelvoudig

Best. nr. : 5131 00

Tastsensor 3 comfort tweevoudig (1+1)

Best. nr. : 5132 00

Tastsensor 3 comfort drievoudig

Best. nr. : 5133 00

Tastsensor 3 comfort viervoudig (1+3)

Best. nr. : 5134 00

Tastsensor 3 comfort zesvoudig (3+3)

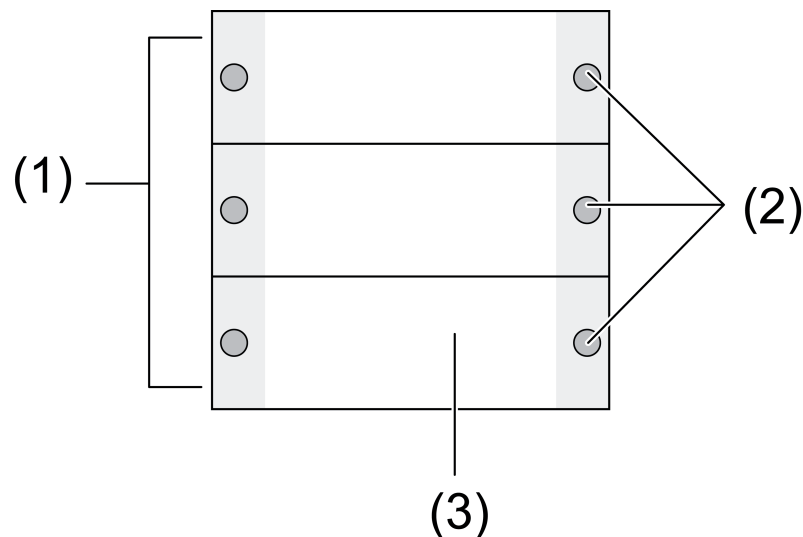
Best. nr. : 5136 00

Bedieningshandleiding**1 Veiligheidsinstructies**

De inbouw en montage van elektrische apparaten mag alleen door een elektromonteur worden uitgevoerd.

Als de handleiding niet wordt opgevolgd, kunnen schade aan het apparaat, brand of andere gevaren ontstaan.

Deze handleiding is onderdeel van het product en moet door de eindklant worden bewaard.

2 Constructie apparaat

Afbeelding 1

- (1) Tuimelschakelaars
- (2) Status-LED
- (3) Verlicht tekstveld

3 Functie

Systeminformatie

Dit apparaat is een product van het KNX-systeem en voldoet aan de KNX-richtlijnen. Voorwaarde voor een goed begrip is vakkennis opgedaan via KNX-opleidingen.

De functie van het apparaat is softwareafhankelijk. Gedetailleerde informatie over softwareversies en de bijbehorende functionaliteit en de software zelf vindt u in de productdatabase van de leverancier. Planning, installatie en inbedrijfname van het apparaat volgen met behulp van KNX-gecertificeerde software. De productdatabase alsmede de technische beschrijvingen vindt u altijd in de meest actuele versie op onze internetpagina.

Bedoeld gebruik

- Bedienen van verbruikers, bijv. verlichting aan/uit, dimmen, jaloezieën omhoog/omlaag, lichtsterktes, temperaturen, oproepen en opslaan van lichtinstellingen etc.
- Montage in apparaatdoos conform DIN 49073

Producteigenschappen

- Tastsensorfuncties zoals schakelen, dimmen, jaloeziebesturing, meetsensor, oproepen lichtinstelling etc.
- Twee status-LED's per tuimelschakelaar, afhankelijk van de uitrusting en programmering samen of afzonderlijk schakelbaar.
- Verlicht tekstveld
- Tastsensor comfort: driekleurige status-LED (rood, groen, blauw). Vijf helderheidsniveaus voor status-LED en verlicht tekstveld

4 Bediening

Functie of verbruiker bedienen

Tastsensor basis: elke tuimelschakelaar is in twee helften onderverdeeld, waaraan telkens één functie is toegewezen. De bediening hangt van de betreffende functie af.

Tastsensor comfort: afhankelijk van de programmering kunnen aan een tuimelschakelaar max. drie functies – links, rechts, volledig vlak – zijn toegewezen. De bediening hangt van de betreffende functie af.

- Schakelen: knop kort indrukken.
- Dimmen: knop lang indrukken. Bij het loslaten van de knop stopt het dimmen.
- Jaloezie bewegen: knop lang indrukken
- Jaloezie stoppen of verstellen: knop kort indrukken.
- Lichtinstelling oproepen: knop kort indrukken.
- Lichtinstelling opslaan: knop lang indrukken.
- Waarde instellen, bijv. gewenste lichtsterkte of temperatuur: knop kort indrukken.

5 Informatie voor elektromonteurs

5.1 Montage en elektrische aansluiting



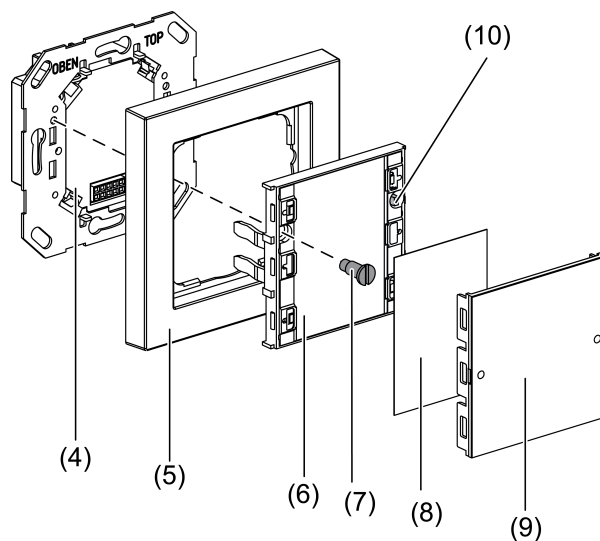
GEVAAR!

Elektrische schok bij het aanraken van onderdelen in de montageomgeving die onder spanning staan.

Elektrische schokken kunnen dodelijk letsel tot gevolg hebben.

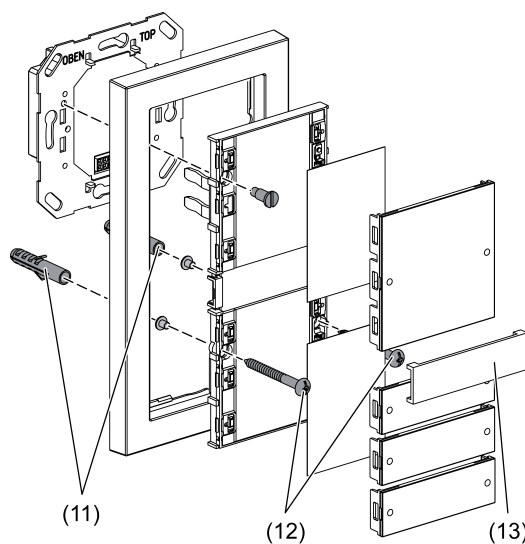
Voordat werkzaamheden aan het apparaat worden uitgevoerd, moet het worden vrijgeschakeld en moeten spanningvoerende delen in de omgeving worden afgedekt!

Apparaat monteren en aansluiten



Afbeelding 2

- (4) Busaankoppelaar 3
- (5) Frames
- (6) Tastsensor
- (7) Borgschroef
- (8) Tekstveld
- (9) Afdekking tuimelschakelaar
- (10) Programmeertoets en -LED



Afbeelding 3

- (11) Plug
- (12) Bevestigingsschroeven
- (13) Middenschot voor 2-voudig raam zonder middenschot

De busaankoppelaar 3 is op de bus aangesloten en in een apparaatdoos gemonteerd.

- i** Uitsluitend busaankoppelaar 3 – zonder programmeertoets – gebruiken. De combinatie met andere busaankoppelaars is niet mogelijk.

Tastsensoren in dubbele bouwhoogte op twee contactdozen met tweede draagring monteren . Bij montage op een apparaaturoods de meegeleverde schroef-/plugset gebruiken.

- Tuimelschakelaarafdekkingen (9) en tekstvelden (8) voorzichtig van de tastsensor (6) verwijderen.
- Raam (5) op de busaankoppelaar(4) steken.
- Tastsensor (6) voorzichtig op de busaankoppelaar (4) steken.
- De tastsensor met de draagring van de busaankoppelaar vastschroeven. Gebruik daarvoor de meegeleverde borgschroef (7).
- Tastsensoren in dubbele bouwhoogte met de onderste draagring of de pluggen (11) vastschroeven. Daarvoor de meegeleverde schroeven (12) gebruiken.
- Wanneer mogelijk het fysische adres vóór de uiteindelijke montage in het apparaat laden (zie hoofdstuk 5.2. Inbedrijfname).
- Indien nodig de tekstvelden (8) van opschrift voorzien.
- Tekstvelden (8) en tuimelschakelaarafdekkingen (9) monteren.

5.2 Inbedrijfname

Fysiek adres en toepassingssoftware laden

Programmeertoets en -LED (10) bevinden zich onder de bovenste tuimelschakelaarafdekking. De bovenste tuimelschakelaarafdekking is gedemonteerd.

- i** Als het apparaat geen – of de verkeerde – toepassingssoftware bevat, knippert de achtergrondverlichting.
- Programmeertoets (10) aanraken.
De programmeer-LED brandt.
 - Fysisch adres toekennen.
De programmeer-LED gaat uit.
 - Applicatiesoftware in het apparaat laden.
 - Tekstveld (8) en tuimelschakelaarafdekking (9) monteren.

6 Bijlage

6.1 Technische gegevens

KNX medium	TP
Ingebruiknamemodus	S-modus
Nominale spanning	DC 21 V ... 32 V SELV (via busaankoppelaar 3)
Opgenomen vermogen	typ. 150 mW (via busaankoppelaar 3)
Aansluitwijze	10-polige pen aansluiting
Beschermingsklasse	III
Omgevingstemperatuur	-5 ... +45 °C
Opslag-/ transporttemperatuur	-20 ... +70 °C

6.2 Toebehoren

Tweede draagring	Best. nr. 1127 00
Tekstlabels	Best. nr. 1089 00
Tekstlabels	Best. nr. 1090 00
Busaankoppelaar 3	Best. nr. 2008 00
Wipset enkelvoudig	Best. nr. 2131 ..
Wipset tweevoudig	Best. nr. 2132 ..
Wipset drievoudig	Best. nr. 2133 ..
Wipset viervoudig	Best. nr. 2134 ..
Wipset zesvoudig	Best. nr. 2136 ..

6.3 Garantie

De wettelijk vereiste garantie wordt uitgevoerd via de vakhandel.

Een gebrekkig apparaat kunt u met een omschrijving van de fout aan de betreffende verkoper ((elektrotechnische) vakhandel/installatiebedrijf) overhandigen of portvrij opsturen. Deze stuurt het apparaat door naar het Gira Service Center.

Gira

Giersiepen GmbH & Co. KG

Elektro-Installations-
Systeme

Industriegebiet Mermbach
Dahlienstraße
42477 Radevormwald

Postfach 12 20
42461 Radevormwald

Deutschland

Tel +49(0)21 95 - 602-0
Fax +49(0)21 95 - 602-191

www.gira.de
info@gira.de