

Externe camera

1220 00

GIRA

10865272 28/17



Algemene veiligheidsaanwijzingen

De aansluiting en montage van elektrische apparaten mogen uitsluitend worden uitgevoerd door een elektrotechnicus!

Deze gebruiksaanwijzing maakt deel uit van het product en moet aan de eindgebruiker worden overhandigd.

Functiebeschrijving

Externe camera voor wand- en plafondmontage met variabel objectief, geïntegreerde IR-verlichting en automatische witbalans. De externe camera kan naar wens bij de entree worden geïnstalleerd en via de DCS-cameragateway in het Gira deurcommunicatiesysteem worden geïntegreerd.

Een overzicht van de belangrijkste functies:

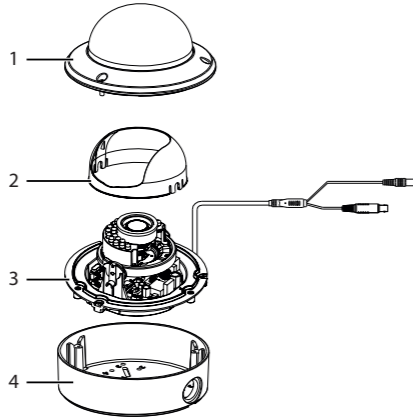
- Lichtgevoelige chipset voor heldere beelden bij schemering.
- Inschakelbare IR-leds voor videobewaking bij volledige duisternis.
- Cameramodule en behuizing voor een eenvoudige en snelle installatie.
- Cameramodule langs drie assen instelbaar.

Omvang van de levering

- 1 x externe camera
- 1 x boorsjabloon
- 1 x schroeven-/pluggenset S6
- 1 x installatiegereedschap (hoekschroevendraaier met aandrijving TX 20 met geleidingsdoorn)
- 1 x adapter voor testbeeld
- 1 x gebruiksaanwijzing

Controleer of de inhoud van de verpakking volledig en in goede staat is. Voor reclamaties, zie "Garantie".

Beschrijving van het apparaat



- 1 Camerakoepel
- 2 Afdekking voor camerakoepel
- 3 Cameramodule incl. objectief en aansluitkabel
- 4 Behuizing

Montage

ESD-aanwijzing

Pas op voor elektrostatische oplading! Neem het volgende in acht alvorens de behuizing te openen en werkzaamheden aan de bedrading uit te voeren: Ontlaad uzelf door geaarde metalen onderdelen aan te raken, om schade aan het apparaat te voorkomen.

Montage uitsluitend in spanningsvrije toestand!

Kabelinvoer

De kabelinvoer kan uitgevoerd worden als opbouw of inbouw. Voor een zijdelingse kabelgeleiding bevat de installatieadapter een opening (gebruikelijke kabelwartel M25 x 1,5 gebruiken, niet bij de levering inbegrepen).

Leiding voor voeding

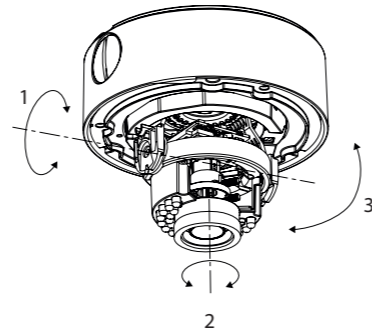
Bij de keuze van de soort leiding en de kabellengte voor de voeding rekening houden met de aansluitwaarden van de externe camera (zie "Technische gegevens"). Voor de voeding mogen geen vrije aders van de Bus-leiding worden gebruikt. De kabelinvoer moet apart worden uitgevoerd.

1. De bijgeleverde boorsjabloon op de gewenste montagepositie plaatsen en de bevestigingsgaten markeren.
2. Boorgaten boren en van pluggen voorzien. Voor de ondergrond geschikte pluggen en schroeven gebruiken (bijgeleverde schroeven-/pluggenset geschikt voor bakstenen muren. Bij installatie op gepleisterde gevelisolatie daarvoor geschikte schroeven en pluggen gebruiken).
3. Camerakoepel met het bijgeleverde gereedschap van de cameramodule verwijderen. Voor een eenvoudigere montage bevindt zich een bevestigingsdraad met oog voor het ophangen van de cameramodule in de behuizing.

4. Behuizing in overeenstemming met de montagewijze monteren.
5. Aansluitkabel naar binnen leggen.
6. Cameramodule in de behuizing plaatsen.
7. Bevestigingsschroeven van de cameramodule aandraaien.
8. Cameramodule afstellen zoals hierna beschreven.

IR-bereik

Het IR-bereik is sterk afhankelijk van de omgevingsomstandigheden. Een slecht reflecterende omgeving in het camerazichtveld of objecten buiten het maximale verlichtingsbereik hebben een negatieve invloed op de helderheid van het camerabeeld in het donker. Hierdoor kan het camerabeeld slecht worden verwerkt. Objecten (bijv. dakgoot of muur) in de directe omgeving van het camerazichtveld hebben een negatieve invloed op het camerabeeld (bijv. ringvormige vervagingen in het camerabeeld door reflecties van het IR-licht door deze objecten).

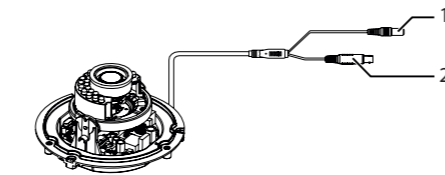


- 1 Helling: max. 75°
- 2 Rotatie: max. 340°
- 3 Zwenken: max. 330°

9. Camerakap en camerakoepel aanbrengen; camerakoepel bevestigen.

Videokabel aansluiten

Op de analoge video-uitgang (opdruk "CVBS") kunnen coaxkabels van het type RG59 of RG6 worden aangesloten. De max. kabellengte van de stekker van de analoge video-uitgang tot het volgende apparaat bedraagt 30 m.



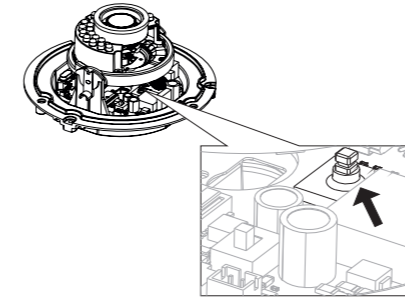
- 1 Aansluiting: voeding
- 2 Aansluiting: analoge video-uitgang

Overdrachtskwaliteit

Een optimale kwaliteit van de overdracht van het signaal kan alleen worden gegarandeerd als de kabel op geen enkel punt is geknikt of geplet. Een beschadigde of door veroudering poreus geworden kabel kan eveneens een negatief effect hebben op de signaal- en beeldkwaliteit (bijv. schaduwvorming in hoeken).

Beeldschermmenu

OSD-menu openen



Het OSD-menu (On Screen Display) wordt geopend door de joystick (zie pijl) in te drukken. De navigatie vindt plaats door de joystick te bedienen.

SETUP → VIDEO STANDARD
LANGUAGE
MAIN MENU → AE
WB
DAY&NIGHT
VIDEO SETTING
FUNCTION
RESET
SAVE&EXIT

Setup

Functie	Beschrijving
VIDEO STANDARD	Videostandaard instellen. PAL: de video- en servicemonitoruitgang zijn standaard ingesteld op 50 Hz (bijv. 720p50 of 1080p50 resp. PAL) NTSC: de video- en servicemonitoruitgang zijn standaard ingesteld op 60 Hz (bijv. 720p60 of 1080p60 resp. NTSC)
LANGUAGE	Taal van het beeldschermmenu instellen. Als menutaal kan tussen Engels en Chinees worden gekozen.
MAIN MENU	Geavanceerde camerainstellingen. [ENTER] indrukken om het hoofdmenu met de geavanceerde camerainstellingen op te roepen.

Hoofdmenu (MAIN MENU)

AE
Hier worden algemene parameters voor de automatische belichting (AE = auto exposure) ingesteld, bijv. of de camera grote contrasten moet verwerken en of de camera speciale instellingen voor nachtzicht vereist. De functie SENSE UP wordt automatisch geactiveerd. Dat wil zeggen als het 's nachts door de ingebouwde infraroodleds of door een omgevingsverlichting voor de camera licht genoeg is, dan blijft de functie gedeactiveerd en wordt er een vloeiende video met 25 bps (beelden per seconde) opgenomen.

Functie	Beschrijving
BRIGHTNESS	(1~10): instelling van de helderheid van het beeld
AE MODE	GLOBAL AE: algemene belichtingsinstellingen zonder DWDR-functie DWDR: automatische belichtingsinstellingen met DWDR-functie (voor een verbeterde weergave van grote beeldcontrasten). Donkere gebieden in het videobeeld worden lichter gemaakt, terwijl lichtere gebieden qua helderheid constant worden gehouden.
AGC	Automatische versterkingsregeling. Hoe hoger de instelling des te lichter is het videobeeld bij weinig belichting. OFF: gedeactiveerd LOW: laag MIDDLE: medium HIGH: hoog
SENSE UP	Instelling van de bulb. Hoe langer de belichting van elk beeld, des te lichter wordt het beeld weergegeven. Omgekeerde conclusie: hoe langer de belichting, des te lager is de refresh rate. 0: 25 bps 2: 12 bps 4: 6 bps 8: 3 bps 16: 1 bps
RETURN	Terug naar het vorige menuvenster

WB
Hier worden instellingen voor de witbalans (WB = white balance) uitgevoerd

Functie	Beschrijving
AUTO	Automatische witbalans
MANUAL	Handmatige witbalans RGAIN: versterkingsfactor voor het roodaandeel in het beeld BGAIN: versterkingsfactor voor het blauwaandeel in het beeld RETURN: terug naar het vorige menuvenster

DAY&NIGHT

Hier worden instellingen voor de dag-/nachtschakeling uitgevoerd.

Functie	Beschrijving
SMART	Automatische activering resp. deactivering van de dag- of nachtmodus. De geïntegreerde lichtsensor stuurt de omschakeling afhankelijk van de lichtsterkte. INFRARED-LAMP ON: IR-leds in de nachtmodus actief OFF: IR-leds in de nachtmodus inactief SMART-IR: hoe hoger de waarde (0 tot 5), des te donkerder zijn bij zeer nabijgelegen objecten de IR-leds (reductie van de IR-lichtsterkte). RETURN: terug naar het vorige menuvenster
COLOR	De camera blijft permanent in de kleurmodus. Het zwenkbare infraroodfilter blijft permanent voor het objectief en de IR-leds zijn permanent uit.
B/W	De camera blijft permanent in de zwart/wit-modus. Het zwenkbare infraroodfilter is permanent van het objectief verwijderd. De IR-leds worden automatisch door de lichtsensor in- of uitgeschakeld.

VIDEO SETTING

Hier worden algemene beeldinstellingen, zoals contrast of spiegeling van het videobeeld uitgevoerd.

Functie	Beschrijving
CONTRAST	(1 tot 10): instelling voor het beeldcontrast.
SHARPNESS	Waarneming van de beeldscherpte elektronisch veranderen. EDGE (1 tot 10): randweergave in lichte gebieden veranderen DETAIL (1 tot 10): scherpte-instelling van het beeld veranderen RETURN: terug naar het vorige menuvenster
COLOR GAIN	(1 tot 10): verzadiging van het videobeeld.
3DNR	Instelling voor de ruisonderdrukking. Hoe hoger de ingestelde waarde, des te meer ruis wordt softwaretechnisch uit het videobeeld verwijderd. OFF: gedeactiveerd LOW: laag MIDDLE: medium HIGH: hoog
MIRROR	Spiegeling van het videobeeld OFF: gedeactiveerd HV: horizontale en verticale beeldspiegeling V: verticale beeldspiegeling H: horizontale beeldspiegeling
RETURN	Terug naar het vorige menuvenster.

FUNCTION

Hier worden beeldinstellingen voor de privézonemaskering en de zoom uitgevoerd.

	
---------------	---------------

Maskering

Er kunnen maximaal acht gebieden in het beeld worden verpixeld of gekleurd worden gemarkeerd.

Daardoor is het videobeeld in dat gebied niet meer herkenbaar (bijv. oprit van de buren).

Bij het tekenen van het masker is er altijd een beginpunt (linksboven) en een horizontale en verticale grootte van het masker.

Het grootste masker kan bijvoorbeeld bij punt 0,0 beginnen en is 1280 punten horizontaal en 720 punten verticaal groot. Dit masker zou het volledige videobeeld bedekken.

De instelling van het masker is live, d.w.z. men kan direct bij het instellen de weergegeven maskergrootte en -positie zien.



Functie	Beschrijving
DETECTION	Niet van toepassing.
MASKING	Instellingen voor de privézonemaskering. Er kunnen max. 8 privézones van willekeurige grootte en positie worden ingesteld. <p>COLOR: kleurinstelling + mozaïek voor alle maskers</p> <p>AREA NO.: instelling van het desbetreffende masker (0 tot 7).</p> <p>STATUS ON: masker actief</p> <p>STATUS OFF: masker inactief</p> <p>HORIZON. SIZE: maskerbreedte</p> <p>VERTICAL SIZE: maskerhoogte</p> <p>HORIZON. MOVE: masker horizontaal verschuiven</p> <p>VERTICAL MOVE: masker verticaal verschuiven</p>
ZOOM IN	Digitale zoomfunctie (50 / 60 / 70 / 80 / 90 / 100). <p>Waarde 100 = geen digitale zoom ingesteld.</p> <p>Waarde 50 = 50% van het beeld, gezien vanuit het midden, wordt als camerabeeld weergegeven.</p>
RETURN	Terug naar het vorige menuvenster.

RESET

Functie	Beschrijving
RESET	Terugzetten van alle camerainstellingen in het hoofdmenu in de fabrieksinstellingen

SAVE&EXIT

Functie	Beschrijving
SAVE	Slaat alle instellingen op en verlaat het OSD-menu.
EXIT	Verlaat het OSD-menu.

Onderhoud en reiniging

Onderhoud

1

Onderhoudsvrij apparaat

De externe camera zelf is onderhoudsvrij. Het product bevat binnenin geen onderdelen die moeten worden gecontroleerd of worden onderhouden.

2

Controleer wel regelmatig de technische veiligheid van het product, bijv. beschadiging van de behuizing.

Stel de externe camera buiten bedrijf wanneer er schade zichtbaar is of als de externe camera niet meer functioneert.

Reiniging

3

Beschadiging van het apparaat door gebruik van verkeerde reinigingsmiddelen

Let op dat er geen vloeistoffen in het apparaat terechtkomen.


Gebruik geen chemische reinigingsmiddelen. Deze kunnen het oppervlak van de behuizing of de cameralens aantasten (verkleuring).

4

Reinig het product met een schone, droge doek. Bij hardnekkig vuil kan de doek met lauwwarm water licht worden bevochtigd.

Afvoer

5

 De Gira externe camera is een elektrisch resp. elektronisch apparaat in de zin van EU-richtlijn 2011/65/EU.

Het apparaat is ontwikkeld en gemaakt van hoogwaardige materialen en componenten. Deze kunnen worden gerecycled en hergebruikt. Informeer u over de in uw land geldende bepalingen voor gescheiden inzameling van afgedankte elektrische en elektronische apparaten. Deze apparaten horen niet bij het huisvuil. Door een correcte afvoer van oude apparaten worden milieu en mensen beschermd tegen mogelijke negatieve gevolgen.

Garantie

6

De wettelijk vereiste garantie wordt uitsluitend aangeboden via de vakhandel. Een apparaat met gebreken kunt u samen met een omschrijving van de fout aan de betreffende verkoper (vakhandel/ installatiebedrijf/elektrotechnische vakhandel) overhandigen of portvrij opsturen.

Deze stuurt het apparaat door naar het Gira Service Center.

Technische gegevens

Nominale spanning:	DC 12 V + 10% <p>AC 24 V +10%</p>
Stroomverbruik	max. 375 mA (max. 4,5 W)

Camera	
Beeldsensor:	1/3“ progressive scanning CMOS
Type:	Vario Dome
Objectief:	2,8 tot 12 mm, varifocaal objectief
Resolutie:	PAL (576i)
Horizontale gezichtshoek:	28° tot 78°
Dag-/nachtschakeling:	elektromech. IR-cutfilter
Ruisonderdrukking:	3D DNR
Electronic-shutter-regeling:	1/25 tot 1/50 000 s
Camerabesturing:	On-screen-display (OSD)

Tegenlichtcompensatie:	DWDR
Privézonemaskering:	8 zones, vrij configureerbaar
Digitale zoom:	ja
Minimale lichtsterkte	
Kleur:	0,1 lx
Z/W:	0,001 lx (beeldintegratie aan)
IR-modus:	0 lx
IR	
Bereik:	20 m
Aantal leds:	24
Smart IR:	ja

Apparaat - algemeen	
Aansluitingen:	1 x video (FBAS, BNC) <p>1 x voeding</p>
Omgevingstemperatuur :	-20 tot +60 °C
Luchtvochtigheid:	max. 90%
Beschermingsgraad:	IP66
Afmetingen (h x d):	125 x 143 mm
Gewicht:	950 g