

Besturingapparaat video
1288 00

GIRA



Inhoudsopgave

Systeem informatie	4
Inbouwsituaties - topologieën.....	6
Opbouw van een deurstation inbouw met kleurencamera	8
Opbouw van een deurstation opbouw met kleurencamera.....	9
Opbouw van een huisstation met TFT-display	10
De deurcommunicatie-busaankoppelaar	11
Het besturingapparaat video.....	13
Aanduidingen en bedieningselementen - besturingapparaat video.....	14
Aansluitklemmen - besturingapparaat video	15
Montage - besturingapparaat video.....	17
Technische gegevens - besturingapparaat video	17

Ingebruikstelling

Het systeem in de programmeermodus zetten.....	18
Eengezinswoning: deurstationbelknop aan een huisstation toewijzen.....	19
Gebouw met meerdere woningen: deurstationbelknoppen aan de huisstations toewijzen.....	20
Deuropener toewijzen	22
Deuropenerautomaat	24
Huisstation met verdiepingsbelknop toewijzen	26
Meerdere huisstations aan een belknop toewijzen	27
Meerdere huisstations aan een verdiepingsbelknop toewijzen	28
Belknoppen voor huisstations aan een huisstation toewijzen (interne oproep).....	29
Alle toewijzingen van een huisstation wissen.....	30
Toewijzing van de deuropener wissen	31
Vervangen van defecte belknop-opzetstukken van een deurstation inbouw.....	32
Gebruik van de videoverdeler - configuratie van de afsluitweerstand	33
Aansluiten van meerdere kleurencamera's.....	37
LED-aanduidingen op de busdeelnemers	38
Bevestigingstonen van de busdeelnemers.....	39
Toewijzingstabel	40
Garantie.....	41

Het Gira deurcommunicatiesysteem werkt met het spanningstype SELV.

In installaties met videocomponenten kunnen maximaal 28 huisstations en 2 deurstations met kleurencamera op de 2-draads bus worden aangesloten.

In installaties met audiocomponenten kunnen bij bepaalde systeemconfiguraties installaties met maximaal 70 audiodeelnemers worden gerealiseerd, b.v.

1 inbouwluidspreker met 5 uitbreidingsmodules en 68 huisstations opbouw vrij spreken.

Afhankelijk van de systeemomvang kunnen per belknop maximaal 3 huisstations parallel worden gebruikt.



Ontwerpsoftware

De maximale omvang van de installatie kan met behulp van de ontwerpsoftware op www.gira.de exact worden bepaald.

De huisstations geven verschillende oproepsignalen voor een

- deuroproep (geactiveerd door belknoppen),
- verdiepingsoproep (geactiveerd door verdiepingsbelknoppen) en
- interne oproep (geactiveerd door belknoppen voor huisstations).

Bekabeling

Als busleiding kunnen leidingen worden gebruikt met een aderdiameter van 0,6 of 0,8 mm.

De volgende kabeltypen zijn o.a. geschikt als busleiding:

- J-Y(ST)Y (telefoonkabel),
- YR (geïsoleerde deurbeldraad),
- A-2Y(L)2Y (telefoonkabel).



Kabelkwaliteit bij nieuwe installaties

Voor nieuwe installaties van het Gira deurcommunicatiesysteem wordt telefoonkabel "J-Y(ST)Y" geadviseerd.

Kabellengten in videoinstallaties

De maximale kabellengte tussen kleurencamera en TFT-display bedraagt 100 m.

Kabellengten in audioinstallaties

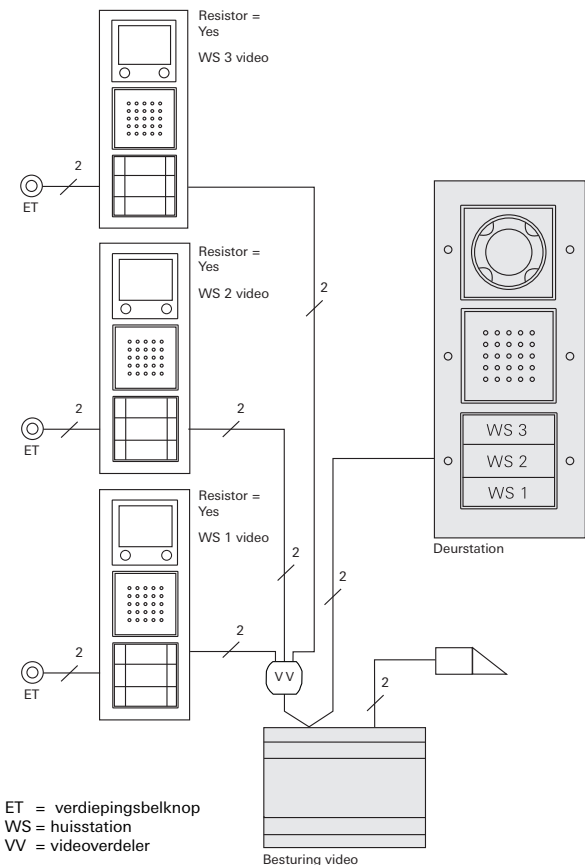
De maximale totale kabellengte (verdeeld over meerdere takken) bedraagt 700 m.

Op elke tak mogen maximaal 30 deelnemers worden aangesloten.

De maximale kabellengten van de afzonderlijke takken (van besturingapparaat tot de laatste deelnemer) zijn afhankelijk van de gebruikte adrediameter. Deze bedragen voor audio-componenten bij een

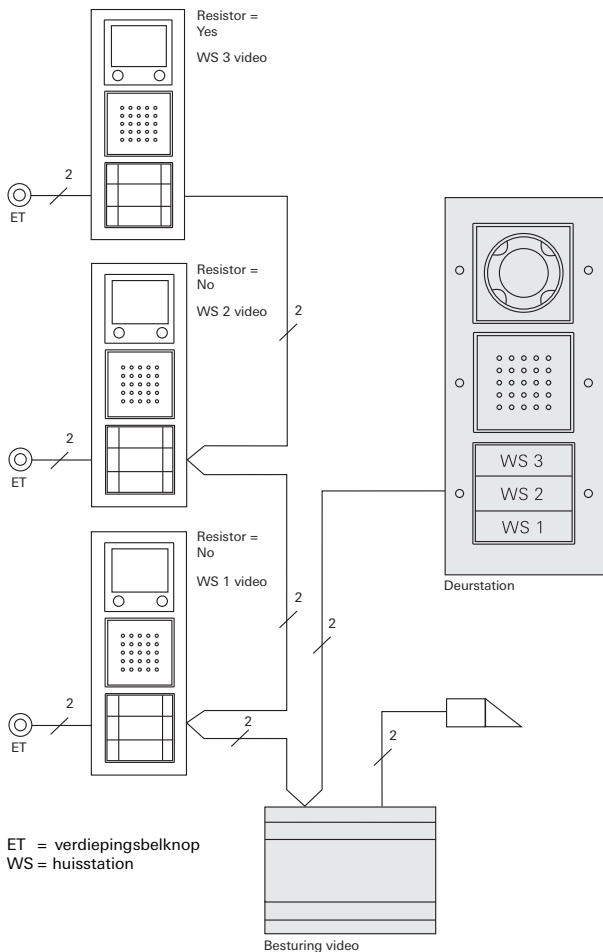
- diameter van 0,6 mm: 170 m,
- diameter van 0,8 mm: 300 m.

Oplossing "stijgleiding".



Bij de oplossing "stijgleiding" moeten de afsluitweerstand van de huisstations op het TFT-display op "ja" worden gezet (zie ook p. 35).

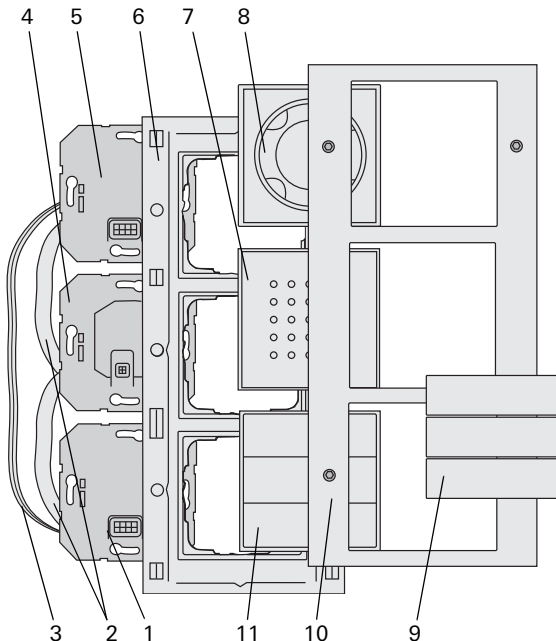
Oplossing "doorlussen"



Bij de oplossing "doorlussen" zijn geen videoverdelers nodig. De afsluitweerstand van WS1 en WS2 moet worden gedeactiveerd (zie ook p. 35).

Opbouw van een deurstation inbouw met kleurencamera

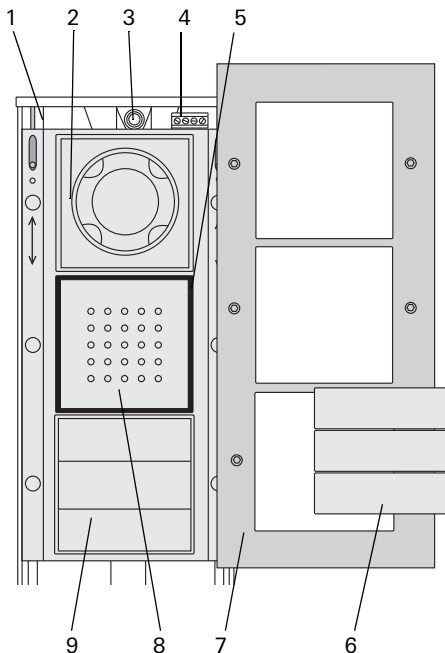
Met als voorbeeld het deurstation inbouw met belknop drievoudig en kleurencamera wordt de basisstructuur van een deurstation inbouw met videofunctie weergegeven.



- 1 Deurcommunicatie-busaankoppelaar
 - 2 Audio-verbindingkabel (6-pol.)
 - 3 Video-verbindingkabel (2-pol.)
 - 4 Microfoon-basiselement
 - 5 Basiselement camera
 - 6 Onderste deel van TX_44-afdekraam*
 - 7 Opzetstuk deurluidspreker
 - 8 Opzetstuk kleurencamera
 - 9 Afdekplaten voor belknop
 - 10 Bovenste deel van TX_44-afdekraam*
 - 11 Belknop drievoudig
- * niet bij levering inbegrepen

Opbouw van een deurstation opbouw met kleurencamera

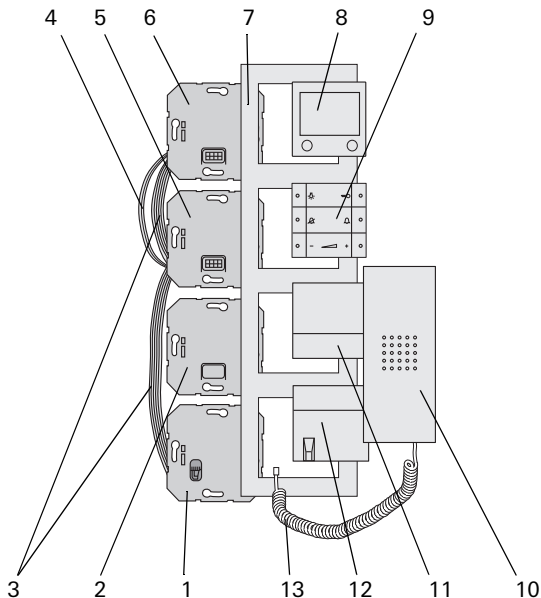
Aan de hand van een voorbeeld met deurstation opbouw met kleurencamera en belknop drievoudig wordt de basisstructuur van een deurstation opbouw met videofunctie weergegeven.



- 1 Bodemdeel
- 2 Kleurencamera
- 3 Kabelinvoer
- 4 Aansluitklemmen
- 5 Afdichtring
- 6 Afdekplaten voor belknop
- 7 Bovenkap
- 8 Afdekplaat spreekgedeelte
- 9 Belknop drievoudig

Opbouw van een huisstation met TFT-display

Aan de hand van een voorbeeld met huisstation comfort met hoorn en TFT-display wordt de basisstructuur van een huisstation met videofunctie weergegeven.



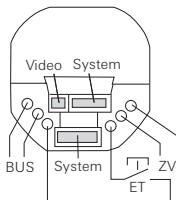
- 1 Basiselement-hoorgedeelte
- 2 Lege unit
- 3 Audio-verbindingkabel (6-pol.)
- 4 Video-verbindingkabel (2-pol.)
- 5 Deurcommunicatie-busaankoppelaar
- 6 Basiselement display
- 7 Afdekraam (niet bij levering inbegrepen)
- 8 Opzetstuk TFT-display
- 9 Bedieningsknoppen
- 10 Hoorn
- 11 Hoorgedeelte
- 12 Hoorgedeelte met snoeraftakking
- 13 Hoornsnoer

De inbouwversies van de deur- en huisstations worden via deurcommunicatie-busaankoppelaars op de 2-draads bus aangesloten.



Bruggen op de busaankoppelaar

Voor gebruik van de kleurencamera resp. het TFT-display **moeten** de meegeleverde draadbruggen op de busaankoppelaars van de deur- resp. huisstations op BUS en ZV worden aangesloten. De verlichting van de belknoppen op de deurstations kan daardoor niet worden uitgeschakeld.



De busaankoppelaar heeft de volgende aansluitingen:

BUS

Via de BUS-klemmen wordt de deelnemer met de 2-draads bus verbonden. Er hoeft bij het aansluiten niet op de polariteit te worden gelet, omdat de deurcommunicatiebus polariteit-neutraal is.

Verdiepingsbelknop (ET)

Op de klemmen ET kan bij het huisstation een willekeurig drukcontact (maakcontact) als verdiepingsbelknop worden aangesloten.

Bij de deurstations kan b.v. een mechanische belknop (maakcontact) worden aangesloten. Deze gedraagt zich dan bij de ingebruikstelling en latere bediening als een belknop van het Gira deurcommunicatiesysteem.

De maximale kabellengte tussen mechanische drukcontacten en deurcommunicatie-busaankoppelaar bedraagt 20 m.

Aanvullende voedingseenheid (ZV)

De klemmen ZV hebben twee functies:

1. Voeding voor de belknopverlichting van de deurstations.
Op de deurstations met kleurencamera zijn de belknoppen permanent verlicht.
2. Aanvullende voeding voor busdeelnemers, die niet meer via de 2-draads bus van spanning kunnen worden voorzien. Dit kan b.v. een derde camera zijn.



Met aangesloten aanvullende voeding, overbruggingen verwijderen

Wanneer op de klemmen ZV een externe aanvullende voedingseenheid wordt aangesloten, moeten de bruggen tussen ZV en BUS op de betreffende busaankoppelaar worden verwijderd.

Bovendien zijn er nog de volgende stekeringen:

System

Via deze stekeringen worden de deurcommunicatiebasiselementen met de 6-polige audio-verbindingkabel met elkaar verbonden.

Video

Via de 2-polige stekeringang wordt de deurcommunicatiebusaankoppelaar met de inbouwbasiselementen van de videodeelnemers, zoals b.v. TFT-kleurendisplay of kleurencamera verbonden.



Rubberen stop op de stekeringen

De "tweede" stekeringen zijn afgesloten met een rubberen stop. Zonodig moeten deze worden verwijderd.

Het besturingapparaat video is de centrale component voor voeding van het Gira deurcommunicatiesysteem. Het besturingapparaat video vervult de volgende taken in het Gira deurcommunicatiesysteem:

- Beschikbaar stellen van de busspanning (26 V DC \pm 2 V) voor het deurcommunicatiesysteem.
- Voeden van maximaal 2 kleurencamera's, maximaal 4 kleurencamera's (2 met aanvullende voedingseenheid) kunnen per besturingapparaat videoworden gebruikt.
- Voeding van de belknopverlichting (max. 15, het aantal belknopverlichtingen dat kan worden gevoed, is afhankelijk van de systeemomvang en het aantal parallel aangesloten huisstations).
- Beschikbaar stellen van de deuropeneraansturing incl. voeding van de deuropener (12 V AC, 1,1 A).
- Activering van de programmeermodus voor het complete deurcommunicatiebussysteem.

Overige productkenmerken van het besturingapparaat:

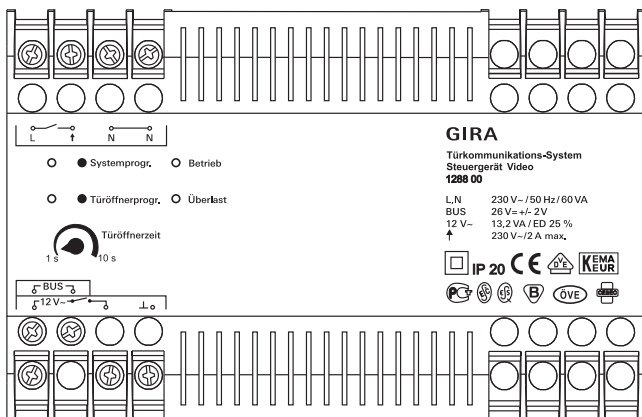
- In audioinstallaties: maximaal 70 audiodeelnemers, b.v. 1 inbouwluidspreker met 5 uitbreidingsmodules, 68 huisstations opbouw vrij spreken.
- In videoinstallaties: maximaal 28 huisstations met TFT-display en 2 deurstations met kleurencamera, bij max. 3 parallelle huisstations aan te sluiten.



Parallele huisstations met TFT-display

Bij meerdere parallelle huisstations met TFT-display wordt één display als hoofddisplay gedefinieerd en de overige als nevendisplay.

- Elektronische overbelasting- en kortsluitbeveiliging.
- Elektronische oververhittingsbeveiling.
- LED-aanduiding overbelasting/kortsluiting.
- LED-bedrijfsweergave ter controle van de netspanning.
- Instelbare activeringstijd van de deuropener.



Aanduiding "Betrieb"

Tijdens normaal bedrijf zonder storingen brandt uitsluitend de groene LED "Betrieb". Deze geeft aan dat er netspanning op het apparaat staat.

Aanduiding "Überlast"

Het besturingapparaat video is voorzien van een elektronische overbelastingbeveiliging, die de elektronica van het besturingapparaat beschermt tegen kortsluiting en overbelasting op de busleiding.

De overbelastingbeveiliging wordt geactiveerd wanneer b.v. de busleiding door een installatiefout wordt kortgesloten of er te veel busdeelnemers / busbelastingen zijn aangesloten.

De rode LED "Überlast" geeft zowel een kortsluiting als een overbelasting aan. De LED knippert zolang de busspanning als gevolg van de storing is uitgeschakeld. Nadat de storing is verholpen, blijft de LED nog 5 sec. knipperen.

Bij een aanhoudende overbelasting (resp. kortsluiting) wordt na de derde overbelastingdetectie de busspanning gedurende ca. 180 sec. uitgeschakeld. Tijdens deze uitschakelfase knipperen de LED's "Systemprogr.", "Türöffnerprogr." en "Überlast".

Nadat de storing is verholpen, blijven de LED's nog 180 sec.

knippen.

Toets "Systemprogr."

Wanneer gedurende 3 sec. op de toets "systeemprogr" wordt gedrukt, gaat het deurcommunicatiesysteem over naar de programmeermodus. De gele LED naast de programmeer-toets geeft de geactiveerde programmeermodus aan door te knipperen (zie p. 20).

Toets "Türöffnerprogr."

De toets "Türöffnerprogr." heeft twee functies:

1. Deuropener-programmeermodus inschakelen:
Wanneer gedurende 3 sec. op de toets "Türöffnerprogr." wordt gedrukt, terwijl het systeem zich in de programmeermodus bevindt, wordt de deuropener-programmeermodus geactiveerd. (zie p. 24). De gele LED naast de toets "Türöffnerprogr." geeft de geactiveerde deuropener-programmeermodus aan door te knipperen.
2. Bediening van de aangesloten deuropener.
Door kort op de toets "Türöffnerprogr." te drukken, wordt de deuropener gedurende de ingestelde tijd (deuropener-tijd) geactiveerd. De gele LED naast de toets "Türöffnerprogr." brandt tijdens de schakeltijd.

Instelregelaar "Türöffnerzeit"

Met de instelregelaar "Türöffnerzeit" wordt de activeringstijd van de deuropener traploos ingesteld. De insteltijd ligt in het bereik van 1 sec. tot en met 10 sec.. De potentiometer kan met een schroevendraaier met 3 mm blad worden versteld.

Aansluitklemmen - besturingapparaat video

L, N

Netaansluitklemmen L en N (AC 230 V, 50 Hz).

⊥ (functie-aarde)

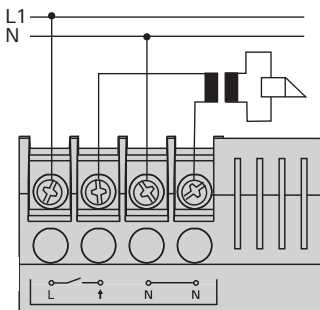
Op deze klem wordt om functionele redenen een functie-aarde aangesloten.

Sluit de aardpotential met een geschikte kabel (geen geel-groene kabel) aan op de aardklem.

Bus

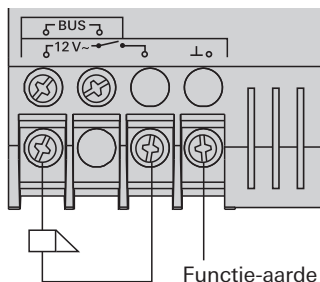
Voedingsuitgang voor de Gira deurcommunicatiebus met een geregelde gelijkspanning (26 V DC \pm 2 V, 700 mA).

↑ (deuropeneruitgang 230V~/max. 2 A)



Een deuropener, die vanwege zijn aansluitwaarden (b.v. zeer laagohmig of 24 V) niet op de "12 V~"-klemmen kan worden aangesloten, kan met een externe voedingseenheid (230 V~, max. 2 A) op het potentiaalvoerende relaiscontact worden aangesloten.

12 V~ (deuropeneruitgang 12V~)



De uitgang 12 V~ is bedoeld voor het voeden en aansturen van de deuropener (8 - 12 V, max. 1,1 A).



Geen permanente 12 V-uitgang

er staat niet continu spanning op de deuropeneruitgang. De 12V-spanning op de deuropeneruitgang is alleen aanwezig gedurende de met de instelregelaar bepaalde deuropenertijd.



Let op

Inbouw en montage van elektrische apparaten mogen uitsluitend worden uitgevoerd door een elektrotechnicus.

Voor druij- en spuitwaterdichte installatie moet het besturingapparaat worden bevestigd op een profielrail in de verdeelkast.

De net- en busaansluiting geschiedt met behulp van schroefklemmen.

De netaansluiting moet uitgevoerd worden door middel van een volledig gepoolde netschakelaar met een contactopening van minstens 3 mm.

De functie-aarde moet via een verdelerblok worden aangesloten.

De ventilatieopeningen van het besturingapparaat moeten vrij blijven.

Technische gegevens - besturingapparaat video

Nom. spanning primair: AC 230 V, 50 Hz

Nom. spanning secundair: SELV 26 V DC \pm 2 V

Nom. stroom secundair: 700 mA continubelasting

Uitschakeling bij overbelasting
boven ca. 900 mA

1,15 A piekbelasting (max. 5 sec.)

Beschermingsklasse: IP 20.

Schroefklemmen: 0,6 mm \varnothing tot 2,5 mm²

Uitgang deuropener: 12 V AC, 1,1 A

(geschakeld gedurende de
ingestelde deuropener-tijd)

Deuropener-tijd: traploos instelbaar van 1 sec. tot en
met 10 sec.

Inschakelduur

deuropener: 25 % (max. 10 sec. AAN,
daarna 30 sec. UIT)

Bedrijfstemperatuur: - 5 °C tot + 45 °C

Afmetingen: 8 TE REG-behuizing

Het systeem in de programmeermodus zetten

Voor de ingebruikstelling moet het Gira deurcommunicatiesysteem in de programmeermodus worden gezet:



1. Druk op het **besturingapparaat** gedurende 3 sec. op de toets "Systemprogr."
- 3 Na het indrukken van de toets geeft de gele LED naast de programmeertoets de geactiveerde programmeermodus aan door te knipperen (knipperfrequentie 1 Hz).

Het systeem bevindt zich nu gedurende ca. 7 min. in de programmeermodus. Elke keer dat er tijdens de ingebruikstelling op een toets wordt gedrukt van een deur- of huisstation, wordt de duur weer op 7 min. teruggezet.



LED-aanduidingen op de busdeelnemers

De geactiveerde programmeermodus wordt tevens aangegeven door de LED's van de verschillende busdeelnemers, zoals b.v. het huisstation vrij spreken, het huisstation comfort met hoorn of het huisstation opbouw vrij spreken. Een overzicht van de LED-aanduidingen vindt u op p. 40.



Programmeermodus beëindigen

1. Druk op het **besturingapparaat** kort op de toets "Systemprogr." om de programmeermodus te beëindigen.
- 3 De gele LED gaat uit.

Toewijzingstabel

Om vast te leggen welke huisstations aan de belknoppen zijn toegewezen, kunt u de tabel gebruiken op p. 42 . Noteer in de tabel de namen resp. woningen in de volgorde waarin u later de huisstations gaat toewijzen.

Eengezinswoning: deurstationbelknop aan een huisstation toewijzen

Een deurstationbelknop kunt u als volgt toewijzen aan een huisstation:



1. Druk op het **besturingapparaat** gedurende 3 sec. op de toets "Systemprogr." om de programmeermodus te starten (zie p. 20).



2. Druk op het **deurstation** gedurende 3 sec. op de belknop, tot u een korte bevestigingstoon hoort.



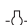
3 U hoort een lange bevestigingstoon.



De knop na 3 sec. loslaten

Wanneer de knop na de eerste bevestigingstoon niet wordt losgelaten, zullen na nog eens 3 sec. alle toewijzingen van het betreffende deur- resp. huisstation worden gewist.



3. Druk op het **huisstation** gedurende 3 sec. op het drukcontact  tot u een korte bevestigingstoon hoort.



3 Een lange bevestigingstoon geeft aan dat de toewijzing succesvol is verlopen.

Drie korte bevestigingstonen geven aan dat de toewijzing is mislukt. Mogelijk is de geheugenplaats van het huisstation al bezet. Er kunnen max. 10 belknoppen aan een huisstation worden toegewezen (huisstation opbouw vrij spreken max. 15 belknoppen).



4. Druk op het **besturingapparaat** op de toets "Systemprogr." om de programmeermodus te beëindigen.

5. Voer een functietest uit.

Gebouw met meerdere woningen: deurstationbelknoppen aan de huisstations toewijzen

De belknoppen van de deurstations kunt u als volgt toewijzen aan de betreffende huisstations:



1. Druk op het **besturingapparaat** gedurende 3 sec. op de toets "Systemprogr." om de programmeermodus te starten (zie p. 20).



2. Druk op het **deurstation** telkens gedurende 3 sec. op de belknop, tot u een korte bevestigingstoon hoort.
Belangrijk: Druk op de belknoppen in dezelfde volgorde, waarin u later de huisstations gaat toewijzen.




- 3 U hoort een lange bevestigingstoon.



De knop na 3 sec. loslaten

Wanneer de knop na de eerste bevestigingstoon niet wordt losgelaten, zullen na nog eens 3 sec. alle toewijzingen van het betreffende deur- resp. huisstation worden gewist.




3. Ga nu naar het **huisstation**, waarvan u de belknop als **eerste** op het deurstation hebt ingedrukt. Druk op dit **huisstation** gedurende 3 sec. op het drukcontact  tot u een korte bevestigingstoon hoort.



- 3 Een lange bevestigingstoon geeft aan dat de toewijzing succesvol is verlopen.
Drie korte bevestigingstonen geven aan dat de toewijzing is mislukt. Mogelijk is de geheugenplaats van het huisstation al bezet. Er kunnen max. 10 belknoppen aan een huisstation worden toegewezen (huisstation opbouw vrij spreken max. 15 belknoppen).





4. Ga naar het **huisstation**, waarvan u de belknop als **tweede** op het deurstation hebt ingedrukt. Druk op dit **huisstation** gedurende 3 sec. op het drukcontact  tot u een korte bevestigingstoon hoort.
- 3 Een lange bevestigingstoon geeft aan dat de toewijzing succesvol is verlopen.
5. Ga naar de overige **huisstations** en herhaal daar telkens stap 4.
6. Nadat u alle huisstations hebt toegewezen, drukt u op het **besturingapparaat** op de toets "systeemprogr" om de programmeermodus te beëindigen.
7. Voer een functietest uit.



Max. aantal belknoppen per stap

Er kunnen per stap max. 20 belknoppen tijdelijk worden opgeslagen. Wanneer er meer dan 20 belknoppen moeten worden toegewezen, moeten eerst de eerste 20 belknoppen worden ingedrukt en vervolgens aan de huisstations worden toegewezen. Aansluitend kunnen de resterende belknoppen worden toegewezen.

De op het besturingapparaat aangesloten deuropener wordt toegewezen aan het "hoofd"-deurstation. Deze wordt geactiveerd, wanneer op een huisstation op het drukcontact  wordt gedrukt, ook zonder dat er een oproep heeft plaatsgevonden.

De deuropener van een "neven"-deur wordt aangesloten op de schakelactor. Deze kan met het drukcontact  worden geactiveerd, wanneer er vooraf vanaf het deurstation van de "neven"-deur een oproep heeft plaatsgevonden. 2 min. na de deuroproep resp. 30 sec. na het deurgesprek wordt weer teruggeschakeld naar de "hoofd"-deur.

Deuropener van de "hoofd"-deur toewijzen

De op het besturingapparaat aangesloten deuropener wordt als volgt op het bijbehorende deurstation geprogrammeerd:



1. Druk op het **besturingapparaat** gedurende 3 sec. op de toets "Systemprogr." om de programmeermodus te starten (zie p. 20).



2. Druk op het **besturingapparaat** gedurende 3 sec. op de toets "Türöffnerprogr." om de deuropener-programmeermodus te starten.

3 De LED naast de toets "Türöffnerprogr." knippert.



3. Druk op het **deurstation** gedurende 3 sec. op een willekeurige belknop tot u een korte bevestigingstoon hoort.



3 Een lange bevestigingstoon geeft aan dat de toewijzing succesvol is verlopen.

Bovendien wordt de op het besturingapparaat aangesloten deuropener gedurende de ingestelde tijd aangestuurd.

Om andere deurstations aan dezelfde deuropener toe te wijzen, herhaalt u op het volgende deurstation stap 3.



4. Druk op het **besturingapparaat** op de toets "Türöffnerprogr." om de deuropener-programmeermodus te beëindigen.



5. Druk op het **besturingapparaat** op de toets "Systemprogr." om de programmeermodus te beëindigen.

Deuropener van de "neven"-deur toewijzen

De op de schakelactor aangesloten deuropener wordt als volgt op het bijbehorende deurstation geprogrammeerd:



1. Druk op het **besturingapparaat** gedurende 3 sec. op de toets "Systemprogr." om de programmeermodus te starten (zie p. 20).



2. Druk op de **schakelactor** meerdere malen kort op de toets "functie" tot de LED "deuropener" knippert.



3. Druk op de **schakelactor** gedurende 3 sec. op de toets "progr." tot de gele LED naast de toets "progr." knippert.



4. Druk op het **deurstation** gedurende 3 sec. op een willekeurig belknop tot u een korte bevestigingstoon hoort.



De knop na 3 sec. loslaten

Wanneer de knop na de eerste bevestigingstoon niet wordt losgelaten, zullen na nog eens 3 sec. alle toewijzingen van het betreffende deur- resp. huisstation worden gewist.



3 Een lange bevestigingstoon geeft aan dat de toewijzing succesvol is verlopen.
Bovendien wordt de op de schakelactor aangesloten deuropener gedurende de ingestelde tijd aangestuurd.

Om andere deurstations aan dezelfde deuropener toe te wijzen, herhaalt u op het volgende deurstation stap 4.



5. Druk op de **schakelactor** kort op de toets "progr." om de deuropener-programmeermodus van de schakelactor te beëindigen.

3 De LED van toets "progr." dooft.
De LED van de laatst gekozen functie (in dit voorbeeld "deuropener") blijft knipperen tot de programmeermodus op het besturingapparaat wordt beëindigd.



6. Druk op het **besturingapparaat** op de toets "Systemprogr." om de programmeermodus te beëindigen.



Huisstation vrij spreken en comfort

De functie "deuropenerautomaat" wordt uitsluitend ondersteund door de huisstations vrij spreken en het huisstation comfort met hoorn.

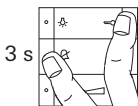
De deuropenerautomaat wordt b.v. gebruikt bij artsenpraktijken, wanneer na bediening van een deurstationbelknop automatisch de deuropener moet worden aangestuurd. Met geactiveerde deuropenerautomaat wordt ca. 4 seconden na het activeren van de deuroproep de deuropener aangestuurd, die aan het oproepende deurstation is toegewezen. Wanneer in het systeem meerdere deurstations aanwezig zijn, werkt de automaat automatisch op de deuropener van het deurstation, van waar de deuroproep is geactiveerd.

Voor gebruik moet de deuropenerautomaat eerst worden vrijgeschakeld:

Functie "deuropenerautomaat" vrijschakelen/blokken



1. Druk op het **besturingapparaat** gedurende 3 sec. op de toets "Systemprogr." om de programmeermodus te starten (zie p. 20).



2. Druk op het **huisstation** gedurende ca. 3 seconden tegelijk op de drukcontacten en . Met deze handeling kunt u de status van de deuropenerautomaat (vrij of geblokkeerd) omschakelen

3. Wanneer de LED ter bevestiging **lang** oplicht, is de functie "deuropenerautomaat" **vrijgeschakeld**. Wanneer de LED ter bevestiging **kort** oplicht, is de functie "deuropenerautomaat" **geblokkeerd**.






3. Druk op het **besturingapparaat** op de toets "Systemprogr." om de programmeermodus te beëindigen.

Wanneer de functie "deuropenerautomat" is vrijgeschakeld, kunt u de deuropenerautomat zonodig als volgt op het huisstation activeren:




Deuropenerautomat activeren



1. Druk op het **huisstation** gedurende ca. 3 seconden tegelijk op de drukcontacten  en  om de deuropenerautomat te activeren.
- 3 Wanneer de deuropenerautomat is geactiveerd, brandt de LED  continu. De deuropener wordt na het bedienen van een deurstationbelknop automatisch aangestuurd.

Deuropenerautomat deactiveren



1. Druk op het **huisstation** gedurende ca. 3 seconden tegelijk op de drukcontacten  en  om de deuropenerautomat te deactiveren.
- 3 De LED  dooft. De deuropenerautomat is niet meer actief.



Gedrag na een stroomstoring

De vrijgavestatus van de deuropenerautomat blijft na een eventuele stroomstoring behouden.

De deuropenerautomat wordt in dat geval uit veiligheidsoverwegingen gedeactiveerd en moet zonodig opnieuw worden geactiveerd.

Huisstation met verdiepingsbelknop toewijzen

Wanneer tijdens de ingebruikstelling de woning niet toegankelijk is, kunt u het huisstation ook met een aangesloten verdiepingsbelknop toewijzen:



1. Druk op het **besturingapparaat** gedurende 3 sec. op de toets "Systemprogr." om de programmeermodus te starten (zie p. 20).



2. Druk op het **deurstation** gedurende 3 sec. op de belknop van het huisstation, dat moet worden toegewezen, tot u een korte bevestigingstoon hoort.



3 U hoort een lange bevestigingstoon.



3. Ga naar de **verdiepingsbelknop van het huisstation**, dat moet worden toegewezen.

Druk gedurende 3 sec. op de verdiepingsbelknop tot u een korte bevestigingstoon hoort.



3 Een lange bevestigingstoon geeft aan dat de toewijzing succesvol is verlopen.



Uitsluitend mogelijk bij een rechtstreeks aangesloten huisstation

Bij meerdere parallele huisstations kan alleen het huisstation, dat rechtstreeks op de verdiepingsbelknop is aangesloten, met de verdiepingsbelknop worden ingeleerd .



4. Druk op het **besturingapparaat** op de toets "Systemprogr." om de programmeermodus te beëindigen.

Meerdere huisstations aan een belknop toewijzen

Wanneer bij bediening van een deurstationbelknop meerdere huisstations tegelijkertijd moeten worden opgeroepen, kan een belknop als volgt aan meerdere (max. 3) huisstations worden toegewezen:



1. Druk op het **besturingapparaat** gedurende 3 sec. op de toets "Systemprogr." om de programmeermodus te starten (zie p. 20).



2. Druk op het **deurstation** gedurende 3 sec. op de belknop, dat aan het huisstation moet worden toegewezen, tot u een korte bevestigingstoon hoort.



3. U hoort een lange bevestigingstoon.



3. Ga naar het **eerste huisstation**.
Druk gedurende 3 sec. op het drukcontact  tot u een korte bevestigingstoon hoort.



3. Een lange bevestigingstoon geeft aan dat de toewijzing succesvol is verlopen.



4. Ga naar het **deurstation** en druk nogmaals 3 sec. op de belknop.



5. Ga naar het **tweede (parallele) huisstation**.
Druk gedurende 3 sec. op het drukcontact  tot u een korte bevestigingstoon hoort.



3. Een lange bevestigingstoon geeft aan dat de toewijzing succesvol is verlopen.

6. Herhaal de stappen 4 + 5 om een volgend parallel huisstation aan de belknop toe te wijzen.



7. Druk op het **besturingapparaat** op de toets "Systemprogr." om de programmeermodus te beëindigen.

8. Voer een functietest uit.

Meerdere huisstations aan een verdiepingbelknop toewijzen

Wanneer bij bediening van een verdiepingbelknop meerdere huisstations tegelijkertijd moeten worden opgeroepen, kan een verdiepingbelknop als volgt aan meerdere (max. 3) huisstations worden toegewezen:




1. Druk op het **besturingapparaat** gedurende 3 sec. op de toets "Systemprogr." om de programmeermodus te starten (zie p. 20).



2. Druk gedurende 6 sec. op de op **huisstation 1** aangesloten verdiepingbelknop.

Na 3 sec. hoort u een korte bevestigingstoon. Houd de knop nog 3 sec. ingedrukt, tot u een lange bevestigingstoon hoort.



3. Druk op **huisstation 2** gedurende 3 sec. op het drukcontact  tot u een korte bevestigingstoon hoort.



3 Op het huisstation 2 geeft een lange bevestigingstoon aan dat de inleerprocedure is geslaagd.

Voor het toewijzen van een volgend huisstation herhaalt u de procedure vanaf stap 2.



4. Druk op het **besturingapparaat** kort op de toets "Systemprogr." om de programmeermodus te beëindigen.

5. Voer een functietest uit. Wanneer op de verdiepingbelknop wordt gedrukt, gaan alle toegewezen huisstations over.



Sluit verdiepingbelknoppen niet parallel aan

Een verdiepingbelknop mag niet parallel aan meerdere huisstations worden aangesloten.

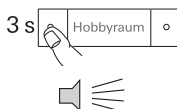
Belknoppen voor huisstations aan een huisstation toewijzen (interne oproep)

Met de optioneel verkrijgbare belknop voor huisstations kunt u een zogenaamde interne-oproepfunctie realiseren. Via een interne oproep kan een spraakverbinding tussen twee huisstations tot stand gebracht worden.

Om de belknop van een huisstation aan een ander huisstation (b.v. in de hobbykamer) toe te wijzen, doet u het volgende:



1. Druk op het **besturingapparaat** gedurende 3 sec. op de toets "Systemprogr." om de programmeermodus te starten (zie p. 20).



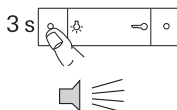
2. Druk op **huisstation 1** gedurende 3 sec. op de belknop tot u een korte bevestigingstoon hoort.


3 U hoort een lange bevestigingstoon.



De knop na 3 sec. loslaten

Wanneer de knop na de eerste bevestigingstoon niet wordt losgelaten, zullen na nog eens 3 sec. alle toewijzingen van het betreffende deur- resp. huisstation worden gewist.



3. Druk op **huisstation 2** gedurende 3 sec. op het drukcontact  tot u een korte bevestigingstoon hoort.

3 Een lange bevestigingstoon geeft aan dat de toewijzing succesvol is verlopen.

Drie korte bevestigingstonen geven aan dat de toewijzing is mislukt. Mogelijk is de geheugenplaats van het huisstation al bezet. Er kunnen max. 10 belknoppen aan een huisstation worden toegewezen (huisstation opbouw vrij spreken max. 15 belknoppen).



4. Druk op het **besturingapparaat** op de toets "Systemprogr." om de programmeermodus te beëindigen.

5. Voer een functietest uit.

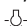
Alle toewijzingen van een huisstation wissen

Een reeds toegewezen huisstation kan als volgt worden gewist:



1. Druk op het **besturingapparaat** gedurende 3 sec. op de toets "Systemprogr." om de programmeermodus te starten (zie p. 20).



2. Druk op het **huisstation**, waarvan de toewijzingen moeten worden gewist, gedurende 6 seconden op drukcontact .

Na 3 sec. hoort u een korte bevestigingstoon. Houd de knop nog 3 sec. ingedrukt, tot u een lange bevestigingstoon hoort.



3. Druk op het **besturingapparaat** op de toets "Systemprogr." om de programmeermodus te beëindigen.



Wissen is uitsluitend rechtstreeks mogelijk

De toewijzing van belknoppen aan een huisstation kan niet worden gewist via de verdiepingsbelknop. Wissen van de toewijzing is uitsluitend mogelijk via het drukcontact  van de huisstations.

Deuropener op besturingapparaat video

Om een bestaande toewijzing van een op de besturing aangesloten deuropener en een deurstation te wissen, doet u het volgende:



1. Druk op het **besturingapparaat** gedurende 3 sec. op de toets "Systemprogr." om de programmeermodus te starten (zie p. 20).



2. Druk op het **besturingapparaat** gedurende 6 sec. op de toets "Türöffnerprogr." om alle toewijzingen van de besturing aan de deurstations te wissen.

Na 3 sec. begint de LED te knipperen. Houd de toets nog 3 sec. ingedrukt, tot de LED naast de programmeertoets "Türöffnerprogr." snel begint te knipperen.



3. Druk op het **besturingapparaat** op de toets "Systemprogr." om de programmeermodus te beëindigen.

Deuropener op schakelactor

Om een bestaande toewijzing van een op een schakelactor aangesloten deuropener en een deurstation te wissen, doet u het volgende:



1. Druk op het **besturingapparaat** gedurende 3 sec. op de toets "Systemprogr." om de programmeermodus te starten (zie p. 20).



2. Druk op de **schakelactor** gedurende 6 sec. op de toets "progr." om alle toewijzingen van de schakelactor aan de deurstations te wissen.

Na 3 sec. begint de LED te knipperen. Houd de toets nog 3 sec. ingedrukt, tot de LED naast de programmeertoets "Türöffnerprogr." snel begint te knipperen.



3. Druk op het **besturingapparaat** op de toets "Systemprogr." om de programmeermodus te beëindigen.

Vervangen van defecte opzetstukken belknop van een deurstation inbouw

Bij een deurstation inbouw kunt u defecte opzetstukken belknop van het deurstation vervangen zonder de toewijzingen opnieuw te hoeven programmeren:

1. Vervang alle defecte opzetstukken belknop door een nieuwe.



2. Druk op het **besturingapparaat** gedurende 3 sec. op de toets "Systemprogr." om de programmeermodus te starten (zie p. 20).



3. Druk op het **deurstation** gedurende 6 sec. op een willekeurige belknop om de bestaande toewijzingen te wissen.



4. Druk op het **deurstation** gedurende 3 sec. op alle belknoppen na elkaar en in de volgorde van de eerste ingebruikstelling om de toewijzingen te herstellen.

- 3 De oude toewijzing van belknoppen is hiermee hersteld en de vervanging voltooid. Er hoeft verder geen programmeerprocedure op de huisstations te worden uitgevoerd.



5. Druk op het **besturingapparaat** op de toets "Systemprogr." om de programmeermodus te beëindigen.

6. Voer een functietest uit.

Wanneer de belknoppen in een verkeerde volgorde zijn toegewezen, herhaalt u de procedure en drukt u op de belknoppen in de omgekeerde volgorde.



Vervanging van een deurcommunicatie-busaankoppelaar

Bij vervanging van een deurcommunicatie-busaankoppelaar moet het systeem opnieuw in bedrijf worden gesteld, wat inhoudt dat toegang tot het huisstation resp. de verdiepingsbelknop noodzakelijk is.

Om ervoor te zorgen, dat de uiteinden van de steekleidingen een gedefinieerde afsluitweerstand hebben, kunt u op het TFT-display de afsluitweerstand van een huisstation in- of uitschakelen.

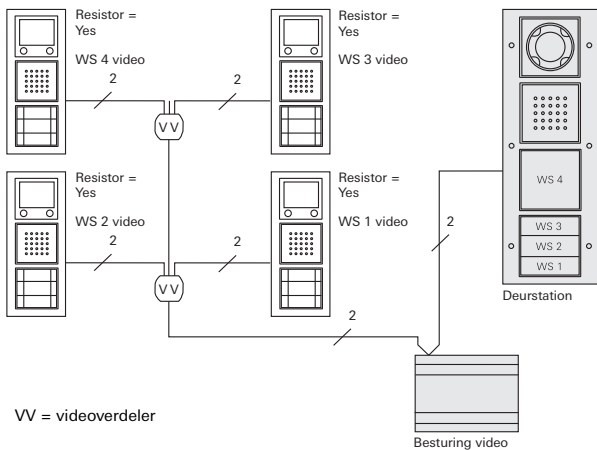
Om deze in te schakelen, gaat u in het menu van het TFT-display naar het menuonderdeel "Weerstand" en selecteert u de optie "ja".

In principe moet op het laatste huisstation van een tak de afsluitweerstand zijn geactiveerd. Dat geldt zowel voor de topologie "doorlussen" als voor "steekleiding".

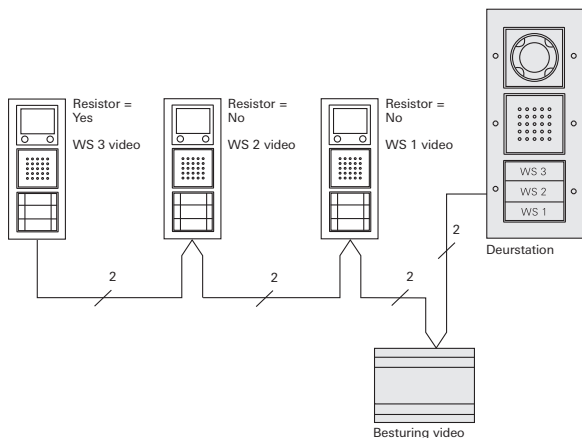
Voor de configuratie van een afsluitweerstand gelden eenvoudige regels, die hieronder aan de hand van voorbeelden worden getoond:

Regel 1: Afsluitweerstand aan het uiteinde van een tak altijd activeren.

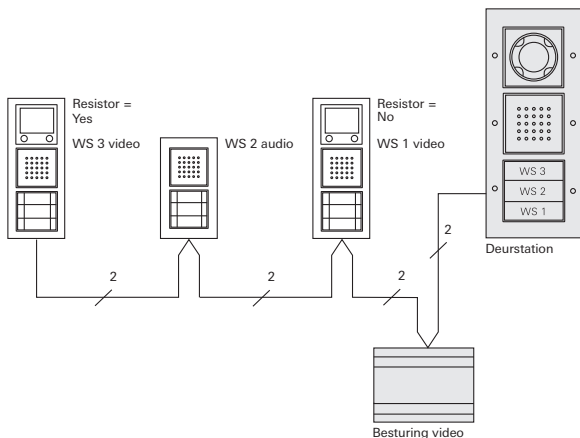
Op huisstations, die zich aan het uiteinde van een tak bevinden, moet de afsluitweerstand op het TFT-display worden geactiveerd.



Regel 2: Bij doorlussen de afsluitweerstand van het laatste huisstation activeren

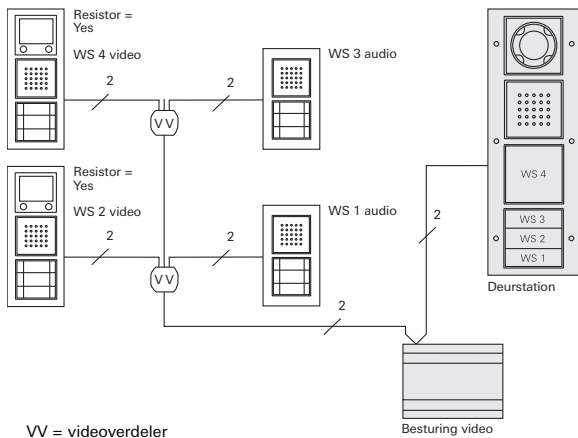
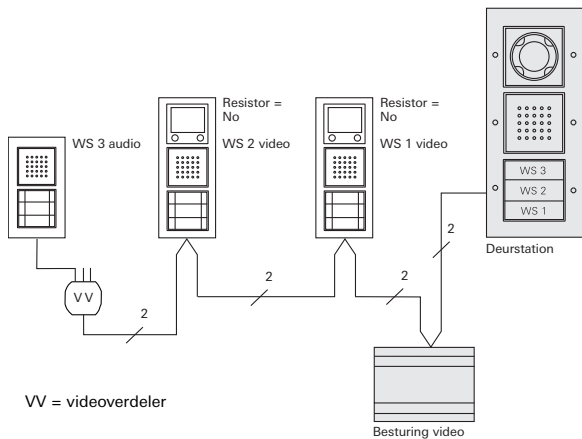


Huisstations zonder videofunctie kunnen eenvoudig in de tak worden geïntegreerd en zijn niet van invloed op de instelling van het laatste huisstation.



Regel 3: bij een huisstation audio aan het uiteinde van een tak is een videoverdelers nodig

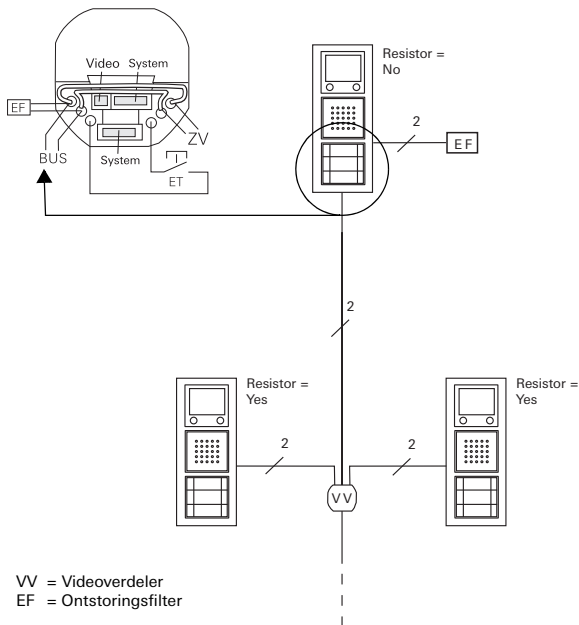
Wanneer zich aan het uiteinde van een tak een huisstation zonder videofunctie bevindt, moet een videoverdelers worden ingevoegd.



Regel 4: Wanneer het videosignaal 3 of meer videoverdelers doorloopt, moet een ontstoringsfilter worden gebruikt.

Wanneer het videosignaal in een topologie drie of meer videoverdelers doorloopt, moet op het verst verwijderde huisstation met TFT-kleurendisplay een ontstoringsfilter worden aangesloten.

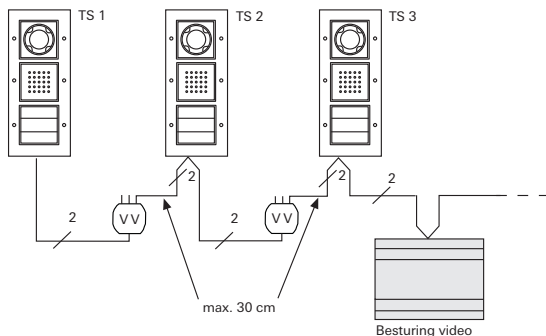
Op dit huisstation wordt de afsluitweerstand op het TFT-display op "Nee" gezet.



Het ontstoringsfilter moet op het laatste resp. verst verwijderde huisstation parallel aan de 2-draads bus op de BUS-klemmen worden aangesloten.

Aansluiten van meerdere kleurencamera's

Bij gebruik van meerdere deurstations met kleurencamera worden de deurstations via videoverdelers aan elkaar gekoppeld. Let er in dat geval op, dat de uitgangsledingen van de videoverdelers niet langer zijn dan 30 cm.



Twee kleurencamera's kunnen met het besturingapparaat video worden gevoed. Voor de derde (en zonedig vierde) kleurencamera is telkens een aanvullende voedingseenheid nodig.

LED-aanduidingen op de busdeelnemers

De LED's van de huisstations vrij spreken, comfort met hoorn en opbouw vrij spreken en van de gong opbouw geven de toestand van de installatie aan:


LED/toets	Toestand van de installatie
 resp.  knippert	Programmeermodus actief – belknoppen- resp. gongtoewijzing nog niet uitgevoerd
 resp.  brandt	Programmeermodus actief – min. één belknop is al aan het huisstation resp. de gong toegewezen
 brandt	Programmeermodus actief – alle 10 geheugenplaatsen voor belknoppen van het huisstation zijn bezet (bij het huisstation opbouw vrij spreken: alle 15 geheugenplaatsen voor belknoppen bezet)
 brandt lang/ kort	Programmeermodus actief lang = deuropenerautomaat vrijgeschakeld kort = deuropenerautomaat geblokkeerd
 brandt	Deuropenerautomaat geactiveerd
 knippert 2 min.	Huisstation comfort met hoorn: meldt een ontvangen oproep
 brandt	Huisstation comfort met hoorn: er is een actieve gespreksverbinding
 knippert 2 min.	Huisstation vrij spreken en opbouw vrij spreken: meldt een ontvangen oproep
 brandt	Huisstation vrij spreken en opbouw vrij spreken: actieve gespreksverbinding
 brandt	Oproepsignaal is uitgeschakeld

Het huisstation standaard met hoorn heeft geen LED's.

In de programmeermodus worden door middel van bevestigingstonen de volgende toestanden gemeld:


Bevestigingstonen	Betekenis
Korte toon	<ul style="list-style-type: none">• tijdens toewijzen: toets loslaten• tijdens wissen: geen betekenis, toets langer ingedrukt houden
Lange toon	<ul style="list-style-type: none">• tijdens toewijzen: belknop is succesvol toegewezen• tijdens wissen: toets loslaten, toewijzing is gewist
3 korte tonen	<ul style="list-style-type: none">• tijdens toewijzen: belknop is niet toegewezen*• geheugen van het deurstation voor het opvragen van ingeleerde belknoppen is vol (max. 20 belknoppen)• tijdens toewijzen van een deuropener: er zijn al 3 deuropeners toegewezen

* een belknop kan niet worden toegewezen, wanneer:

- alle 10 (15) geheugenplaatsen van het huisstation al bezet zijn.
In dat geval brandt de LED  van het huisstation vrij spreken, vrij spreken opbouw en comfort met hoorn. Er kunnen max. 10 belknoppen aan een huisstation worden toegewezen (huisstation opbouw vrij spreken max. 15 belknoppen).
- er vooraf geen belknop op het deur- of huisstation is ingedrukt.
- alle vooraf ingedrukte belknoppen al zijn toegewezen aan andere huisstations.

Wij bieden garantie in het kader van de wettelijke bepalingen. U gelieve het apparaat franco met een beschrijving van de fout/storing aan onze centrale serviceafdeling te zenden:

Gira
Giersiepen GmbH & Co. KG
Service Center
Dahlienstraße 12
42477 Radevormwald
Duitsland

 Het CE-teken is een vrijhandelsteken dat uitsluitend voor de autoriteiten bedoeld is en geen toezegging van produkteigenschappen inhoudt.

Gira
Giersiepen GmbH & Co. KG
Postbus 1220
42461 Radevormwald
Duitsland
Tel +49 21 95 - 602 - 0
Fax +49 21 95 - 602 - 119
info@gira.de
www.gira.nl
www.gira.be

10866020 05/18

GIRA