

GIRA

GIRA

Ⓓ Gerätebeschreibung

Der Videoverstärker dient zur Reichweitenverlängerung in Gira Türkommunikationsanlagen mit Videofunktion.

Der Videoverstärker hebt den Pegel des eingehenden Videosignals auf den maximalen erlaubten Buspegel an und gibt diesen am Ausgang aus. Somit wird die Leitungsdämpfung von der Quelle des Videosignals bis zum Eingang des Videoverstärkers kompensiert.

Mit einem Videoverstärker kann die Leitungslänge zwischen Tür- und Wohnungsstation um 100 m auf maximal 200 m erweitert werden.

Montage

Durch das Kombigehäuse des Videoverstärkers sind verschiedene Montagearten möglich:

Ohne REG-Adapter

- Aufputz (z.B. in einer AP-Abzweigdose)
- Unterputz (in einer tiefen UP-Gerätedose)

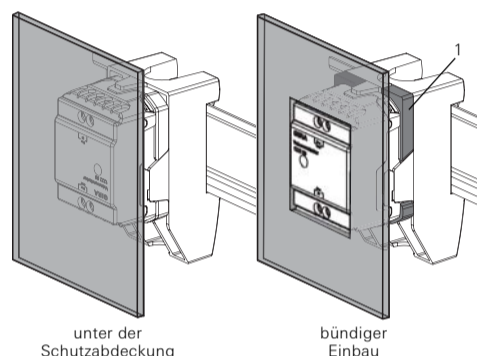
Mit REG-Adapter

Der Videoverstärker kann mit dem beiliegenden REG-Adapter auf einer Hutschiene in einer Verteilung installiert werden.

In Abhängigkeit der Steckrichtung ändert sich die Aufbauhöhe des Videoverstärkers in der Verteilung. Dadurch ist sowohl ein bündiger Einbau als auch ein Einbau unterhalb der Schutzabdeckung möglich.

Bündiger Einbau

Beim bündigen Einbau bitte die beiliegende Platte (1) in den REG-Adapter einlegen und anschließend den Videoverstärker einrasten.



Anschlussklemmen

Bus IN

Anschluss für das ankommende Videosignal von Türstationen mit Videofunktion, TKS-Kamera- oder TKS-IP-Gateways.

Da das Videosignal im Videoverstärker nur in einer Richtung von Bus IN nach Bus OUT geleitet wird, müssen alle Geräte, die ein Videosignal aussenden über den Gira 2-Draht-Bus an Bus IN angeschlossen werden.



Bus OUT

Anschluss des Videoverstärkers an Wohnungsstationen mit Videofunktion. Das Videosignal wird über Bus OUT verstärkt weitergeleitet.

Getrennte Leitungsverlegung

Die Leitungszuführung zu Bus IN und Bus OUT muss in separaten Leitungen erfolgen.

Technische Daten

Temperaturbereich: -25 °C bis +70 °C
Abmessungen
(B x H x T): 36 x 52 x 27 mm

Gewährleistung

Die Gewährleistung erfolgt im Rahmen der gesetzlichen Bestimmungen über den Fachhandel.

Bitte übergeben oder senden Sie fehlerhafte Geräte portofrei mit einer Fehlerbeschreibung an den für Sie zuständigen Verkäufer (Fachhandel/Installationsbetrieb/Elektrofachhandel).

Diese leiten die Geräte an das Gira Service Center weiter.

ⒼB Device description

The video amplifier extends the range of Gira door communication systems with video function.

The video amplifier increases the volume of the incoming video signal to the maximum permissible bus volume and outputs it at the output. In doing so, the line attenuation from the source of the video signal to the input of the video amplifier is compensated.

With a video amplifier, the cable length between the door and home station can be extended by 100 m to a maximum of 200 m.

Mounting

The combination housing of the video amplifier makes various mounting types possible:

Without a DRA adapter

- Surface-mounted (e.g. in a surface-mounted junction box)
- Flush-mounted (in a deep flush-mounted device box)

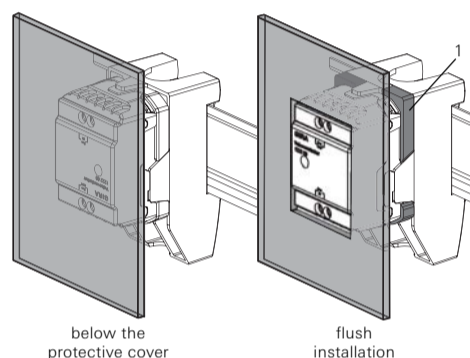
With a DRA adapter

The video amplifier can be installed with the included DRA adapter on a top-hat rail in a distribution.

The installation height of the video amplifier in the distribution varies depending on the plug-in direction. This enables both flush installation and installation below the protective cover.

Flush installation

For flush installation, please insert the included plate (1) into the DRA adapter and then snap in the video amplifier.



Connection terminals

Bus IN

Connection for the incoming video signal from door stations with video function, DCS-camera-gateways or DCS-IP-gateways.

Because the video signal in the video amplifier is only routed in one direction from Bus IN to Bus OUT, all devices which emit a video signal must be connected to Bus IN via the Gira 2-wire bus.



Bus OUT

Connection of the video amplifier to home stations with video function. The video signal is forwarded amplified via Bus OUT.

Separate cable routing

The cable must be routed to Bus IN and Bus OUT in separate cables.

Technical data

Temperature range: -25 °C to +70 °C
Dimensions
(W x H x D): 36 x 52 x 27 mm

Warranty

The warranty is provided in accordance with statutory requirements via the specialist trade.

Please submit or send faulty devices postage paid together with an error description to your responsible salesperson (specialist trade/installation company/specialist electrical trade).

They will forward the devices to the Gira Service Center.

ⒼL Apparaatbeschrijving

De videoversterker is bedoeld voor vergroting van het bereik in Gira deurcommunicatie-installaties met videofunctie.

De videoversterker versterkt het videosignaal op de ingang tot het maximaal toegestane busniveau op de uitgang. Hiermee wordt de demping op de leiding tussen videosignaalbron en ingang van de videoversterker gecompenseerd.

Met een videoversterker kan de leidinglengte tussen deur- en huisstation met 100 m worden verlengd tot maximaal 200 m.

Montage

Door de combibehuizing van de videoversterker zijn verschillende montagewijzen mogelijk:

Zonder DIN-railadapter

- Opbouw (b.v. in een opbouwafkadoos)
- Inbouw (in een diepe inbouwdoos)

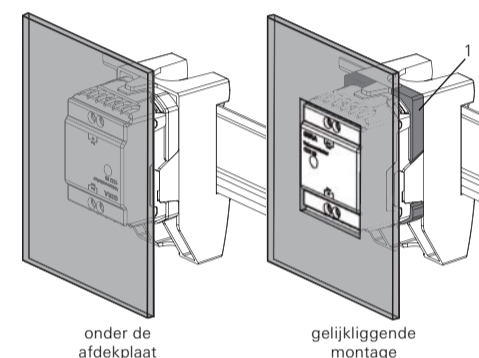
Met DIN-railadapter

De videoversterker kan met de meegeleverde DIN-railadapter op een profielrail in een verdeelkast worden geïnstalleerd.

Afhankelijk van de oriëntatie waarin de videoversterker in de verdeelkast op de DIN-railadapter wordt gestoken, heeft deze een verschillende opbouwhoogte. Daardoor kan deze zowel gelijkliggend met de afdekplaat worden gemonteerd als eronder liggend.

Gelijkliggende montage

Bij gelijkliggende montage moet de meegeleverde plaat (1) in de DIN-railadapter worden geplaatst voordat de videoversterker erop wordt vastgeklikt.



Aansluitklemmen

Bus IN

Aansluiting voor het binnenkomende videosignaal van deurstationen met videofunctie, DCS-camera- of DCS-IP-gateways.

Omdat het videosignaal in de videoversterker slechts in één richting van Bus IN naar Bus OUT wordt geleid, moeten alle apparaten die een videosignaal uitzenden met de Gira 2-draads bus op Bus IN worden aangesloten.



Bus OUT

Aansluiting van de videoversterker op huisstations met videofunctie. Het videosignaal wordt via Bus OUT versterkt doorgegeven.

Gescheiden bekabeling

De bekabeling naar Bus IN en Bus OUT moet gescheiden worden aangelegd.

Technische gegevens

Temperatuurbereik: -25 °C tot +70 °C
Afmetingen
(b x h x d): 36 x 52 x 27 mm

Garantie

De wettelijk vereiste garantie wordt uitgevoerd via de vakhandel.

Een gebrekkig apparaat kunt u met een omschrijving van de fout aan de betreffende verkoper ((elektrotechnische) vakhandel/installatiebedrijf) overhandigen of portvrij opsturen.

Deze stuurt het apparaat door naar het Gira Service Center.

D Anmerkungen

Das Steuergerät Video kann bis zu 31 Teilnehmer versorgen (z.B. 28 Wohnungsstationen, 2 Türstationen mit Farbkamera, 1 Videoverstärker). Dabei ist die Anzahl der Teilnehmer von der Anzahl der gleichzeitig gerufenen Wohnungsstationen mit Videofunktion abhängig:

Wohnungsstationen Video pro Wohneinheit	1	2	3
Wohneinheiten	28	12	6
Wohnungsstationen	28	24	18

Zusätzlich gelten die folgenden Regeln:

- Die max. Gesamtleitungslänge beträgt 300 m (verteilt auf mehrere Leitungsstränge).
- Die max. Leitungslänge in einem Strang darf vom Steuergerät Video bis zur letzten Tür- bzw. Wohnungsstation 100 m betragen.
- An einen Leitungsstrang dürfen max. 16 Teilnehmer angeschlossen werden.
- Der Video-Verstärker zählt als 1 Teilnehmer
- In einer Anlage dürfen max. 7 Videoverteiler eingesetzt werden.

Die in den Topologien angegebenen Längenangaben sind die maximalen Leitungslängen in den Strängen.

GB Notes

The video control device can supply up to 31 devices with electricity (e.g. 28 home stations, 2 door stations with colour camera, 1 video amplifier).

In doing so, the number of devices depends on the number of home stations with video function called simultaneously:

Home stations video per residential unit	1	2	3
Residential units	28	12	6
Home stations	28	24	18

Additionally, the following rules apply:

- The max. total cable length is 300 m (distributed among several cable lines).
- The max. cable length in one line is 100 m from video control device to the last door station or home station.
- A maximum of 16 devices can be connected to each cable line.
- The video amplifier counts as 1 device
- A maximum of 7 video distributors can be used in one system.

The length specifications in the topologies are the maximum cable lengths in the lines.

NL Opmerkingen

Het besturingapparaat video kan maximaal 31 deelnemers voeden (b.v. 28 huisstations, 2 deurstations met kleurencamera, 1 videoversterker).

Daarbij is het aantal deelnemers afhankelijk van het aantal gelijktijdig opgeroepen huisstations met videofunctie:

Huisstations video per wooneenheid	1	2	3
Wooneenheden	28	12	6
Huisstations	28	24	18

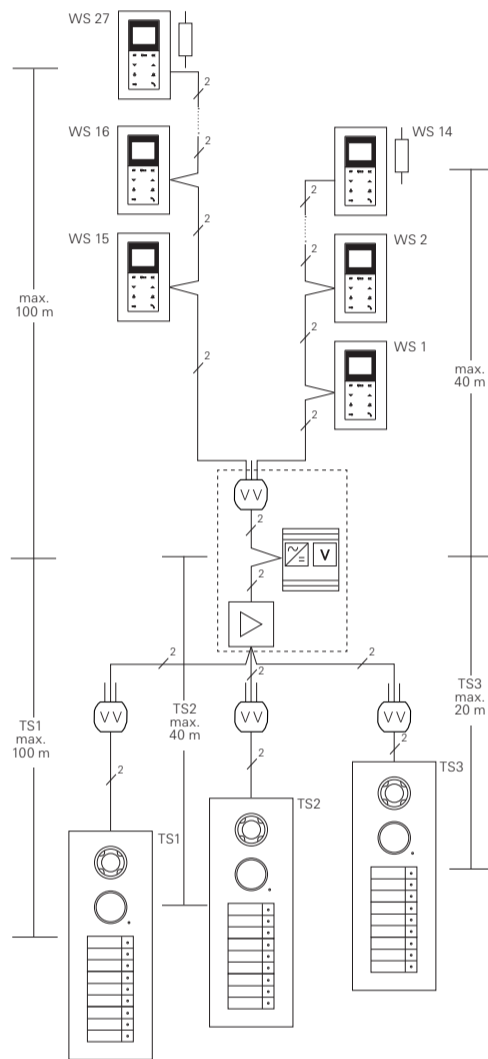
Daarnaast gelden de volgende regels:

- De totale leidinglengte mag maximaal 300 m bedragen (verdeeld over meerdere takken).
- De leidinglengte in een tak van besturingapparaat video tot het laatste deur- resp. huisstation mag maximaal 100 m bedragen.
- Op een tak mogen maximaal 16 deelnemers worden aangesloten.
- De videoversterker telt als 1 deelnemer
- In een installatie mogen maximaal 7 videoverdelers worden toegepast.

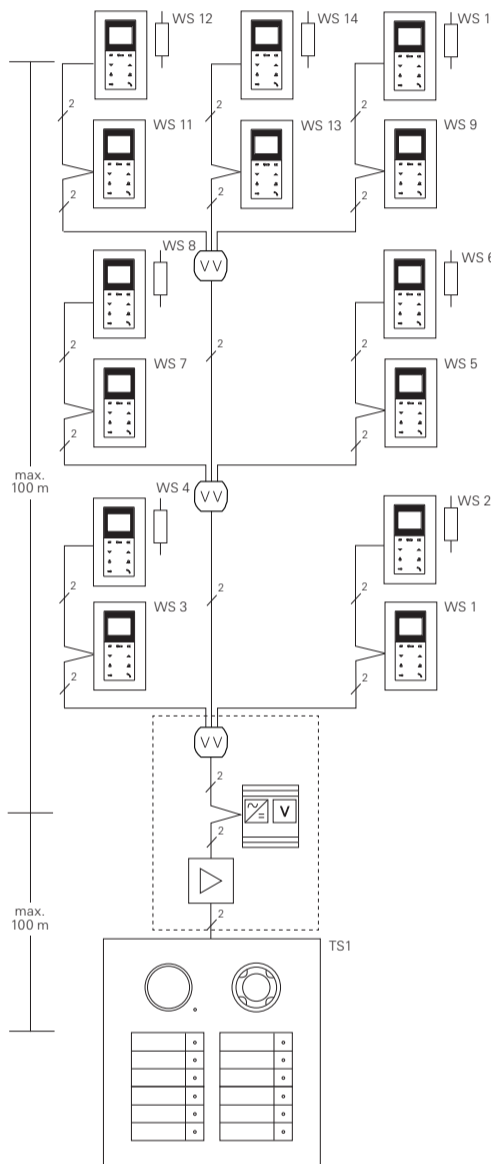
De in de topologieën vermelde lengten zijn de maximale leidinglengten in de takken.

Beispiel-Topologien / Example topologies / Voorbeeldtopologieën

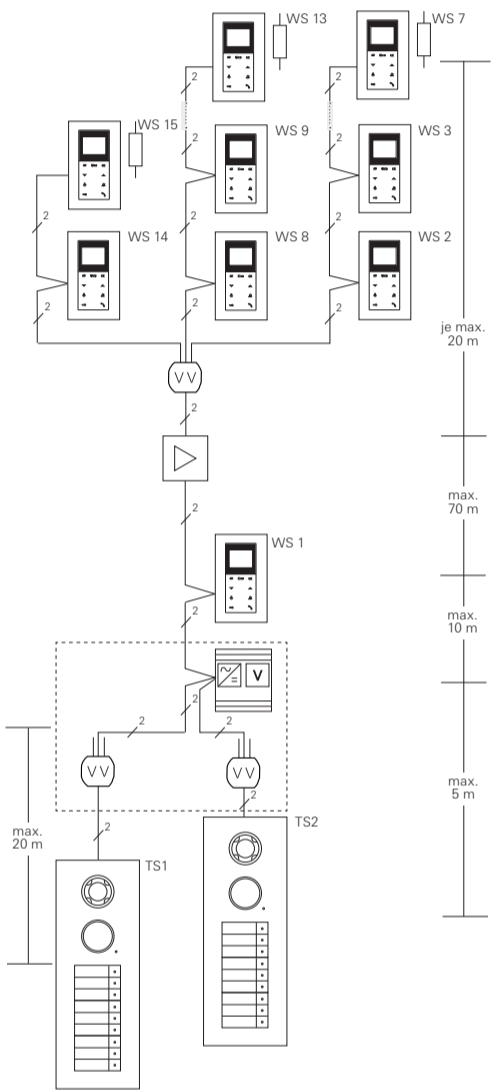
Beispiel 1 / Example 1 / Voorbeeld 1



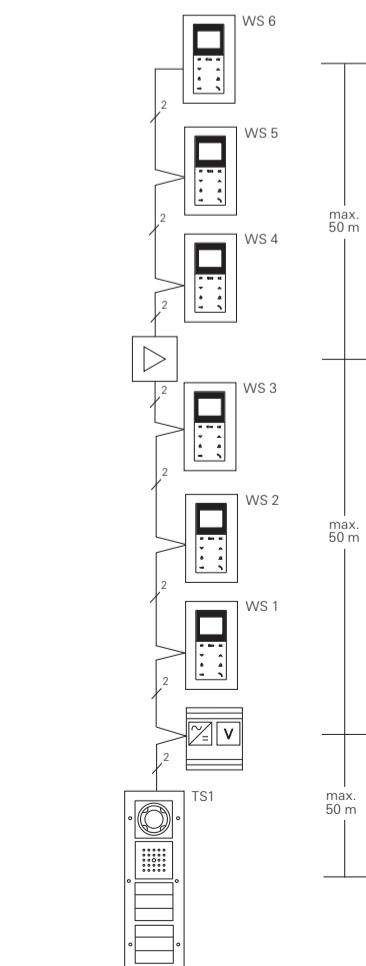
Beispiel 2 / Example 2 / Voorbeeld 2



Beispiel 3 / Example 3 / Voorbeeld 3



Beispiel 4 / Example 4 / Voorbeeld 4



Beispiel 5 / Example 5 / Voorbeeld 5

