

**Tastafdekking-module met geïntegr. buskoppeling Standaard, 1-voudig**

Art.-Nr.: 4071 TSM

**Tastafdekking-module met geïntegr. buskoppeling Standaard, 2-voudig**

Art.-Nr.: 4072 TSM

**Tastafdekking-module met geïntegr. buskoppeling Standaard, 3-voudig**

Art.-Nr.: 4073 TSM

**Tastafdekking-module met geïntegr. buskoppeling Standaard, 4-voudig**

Art.-Nr.: 4074 TSM

## Bedieningshandleiding

### 1 Veiligheidsinstructies

**De inbouw en montage van elektrische apparaten mag alleen door een elektromonteur worden uitgevoerd.**

**Als de handleiding niet wordt opgevolgd, kunnen schade aan het apparaat, brand of andere gevaren ontstaan.**

**Gebruik voor het bevestigen aan de draagring uitsluitend de meegeleverde kunststofschroeven! Anders is veilig bedrijf niet gewaarborgd. Storing in het apparaat door elektrostatische ontlading.**

**Deze handleiding is onderdeel van het product en moet door de eindklant worden bewaard.**

### 2 Functie

#### Systeminformatie

Dit apparaat is een product van het KNX-systeem en voldoet aan de KNX-richtlijnen. Gedetailleerde vakkennis door KNX-opleidingen wordt verondersteld.

De werking van het apparaat is softwareafhankelijk. Gedetailleerde informatie over softwareversies en de betreffende functies, alsmede de software zelf, zijn te vinden in de productdatabase van de fabrikant. Planning, installatie en inbedrijfname van het apparaat volgen met behulp van KNX-gecertificeerde software. De productdatabase alsmede de technische beschrijvingen vindt u altijd in de meest actuele versie op onze internetpagina.

#### Correct gebruik

- Bedienen van gebruikers, bijv. verlichting aan/uit, dimmen, jaloezieën omhoog/omlaag, lichtsterktes, temperaturen, oproepen en opslaan van lichinstellingen etc.
- Montage in apparaatdoos conform DIN 49073

#### Producteigenschappen

- Tastsensorfuncties zoals schakelen, dimmen, jaloeziebesturing, meetsensor, oproepen lichtinstelling etc., afhankelijk van de gekozen applicatie
- Aanvulling met knoppenset
- Telkens een rode status-LED per knop
- Een blauwe bedrijfs-LED als oriënteringslampje en voor de weergave van de programmeertoestand
- Geïntegreerde buskoppeling

### 3 Bediening

#### Functie of gebruiker bedienen

Elke toets is in twee helften onderverdeeld, waaraan telkens één functie is toegewezen. De bediening hangt van de betreffende functie af.

- Schakelen: knop kort indrukken.
- Dimmen: knop lang indrukken. Bij het loslaten van de knop stopt het dimmen.
- Jaloezie bewegen: knop lang indrukken
- Jaloezie stoppen of verstellen: knop kort indrukken.
- Lichtinstelling oproepen: knop kort indrukken.

- Lichtinstelling opslaan: knop lang indrukken.
- Waarde instellen, bijv. gewenste lichtsterkte of temperatuur: knop kort indrukken.

## 4 Informatie voor elektromonteurs

### 4.1 Montage en elektrische aansluiting



#### GEVAAR!

Elektrische schok bij het aanraken van onderdelen in de montageomgeving die onder spanning staan.

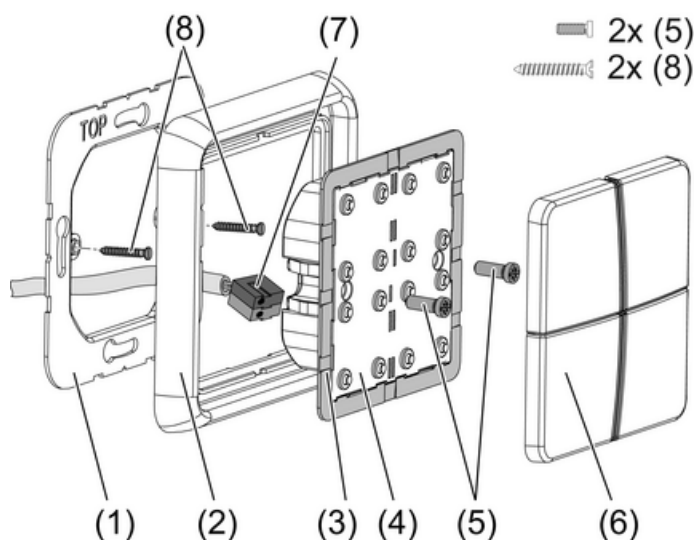
Elektrische schokken kunnen dodelijk letsel tot gevolg hebben.

Voordat werkzaamheden aan het apparaat worden uitgevoerd, moet het stroomloos worden geschakeld en moeten spanningvoerende delen in de omgeving worden afgedekt!

#### Adapterframe aanbrengen en vastklikken

- Adapterframe (3) op de juiste plaats vanaf de voorkant op de tastsensormodule (4) aanbrengen en vastklikken (afbeelding 1). Let op markering **TOP** = boven.

#### Apparaat monteren en aansluiten



Afbeelding 1: Montage tastsensormodulemodule

- (1) Draagring
- (2) Designframe
- (3) Adapterframe
- (4) Tastsensormodule
- (5) Bevestigingsschroeven
- (6) Knopbediening
- (7) KNX-aansluitklem
- (8) Dooschroeven

Draagringkant **A** voor A-programma's, CD-programma's en FD-Design. Draagringkant **B** voor LS-programma's.

**GEVAAR!**

**Gevaar door elektrische schokken!**

**Bij montage met 230 V-stopcontacten onder een gezamenlijke afdekking bestaat bij storing kans op elektrische schokken!**

**Gebruik voor het bevestigen aan de draagring uitsluitend de meegeleverde kunststofschroeven!**

- Draagring (1) op de juiste plaats op een apparaatdoos monteren. Let op markering **TOP** = boven; let op markering **A** of **B** voor. Gebruik uitsluitend de meegeleverde dooschroeven.
- Frame (2) op de draagring steken.
- Tastsensormodule (4) met KNX-aansluitklem (7) op de KNX aansluiten en op de draagring steken.
- Tastsensormodule(s) met meegeleverde kunststofschroeven (5) aan de draagring bevestigen. De kunststofschroeven slechts lichtjes aandraaien.
- Vóór de montage van de knoppen (6) het fysische adres in het apparaat laden (zie hoofdstuk 4.2. Inbedrijfname).

## 4.2 Inbedrijfname

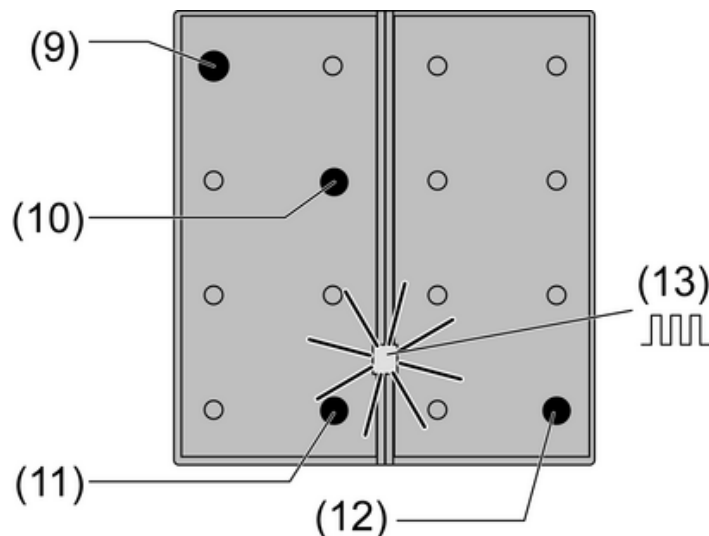
### Fysiek adres en toepassingssoftware laden

Projectering en inbedrijfname met ETS3.0d met patch A of nieuwer.

Het apparaat is aangesloten en bedrijfsklaar.

De knoppen zijn nog niet gemonteerd.

- i** Als het apparaat geen – of de verkeerde – toepassingssoftware bevat, knippert de blauwe bedrijfs-LED langzaam.



Afbeelding 2: Programmeermodus activeren

- Programmeermodus activeren: knop linksboven (9) indrukken en ingedrukt houden. Vervolgens de knop rechtsonder (10, 11 of 12) indrukken:

Tastsensormodule	Prog.-knop
– 4-voudig, 3-voudig	(9) + (10)
– 2-voudig	(9) + (11)
– 1-voudig	(9) + (12)

De bedrijfs-LED (13) knippert snel.

- Fysiek adres in het apparaat laden.  
Bedrijfs-LED (13) keert naar de vorige toestand – UIT, AAN of langzaam knipperen – terug.
- Fysiek adres op het apparaat aanbrengeen.
- Applicatiesoftware in het apparaat laden.

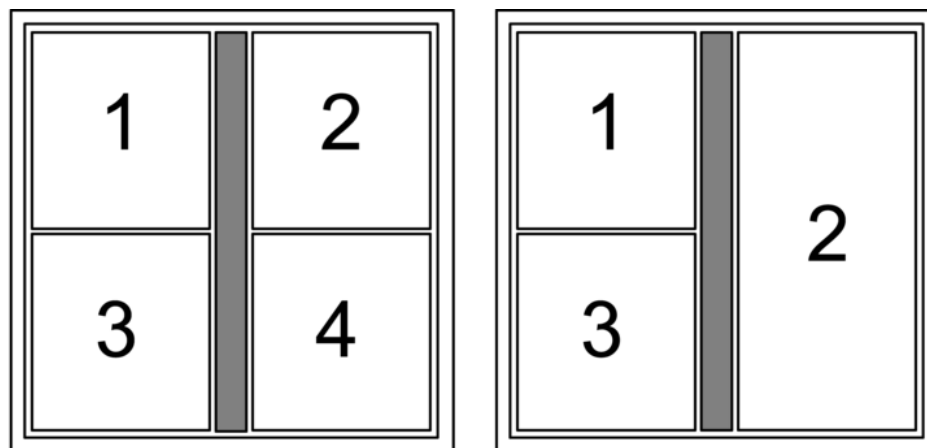
### Knoppen monteren

De knoppen staan als complete knoppenset ter beschikking. Afzonderlijke knoppen of de complete knoppenset kunnen door knoppen met symbolen worden vervangen.

**i** De montagespin is voor de montage van de knoppen niet noodzakelijk.

Het fysieke adres is in het apparaat geladen.

- Knoppen in de juiste stand op het apparaat plaatsen en met een korte druk vastklikken.  
Let op markering **TOP** = boven.



Afbeelding 3: Knoppenindeling

## 5 Bijlage

### 5.1 Technische gegevens

KNX medium

Ingebruiknamemodus

Nominale spanning KNX

Opgenomen vermogen KNX

Soort aansluiting KNX

Beschermingsklasse

Omgevingstemperatuur

Opslag-/transporttemperatuur

TP1  
S-modus  
DC 21 V ... 32 V SELV  
typ. 150 mW  
Aansluitklem  
III  
-5 ... +45 °C  
-25 ... +70 °C

### 5.2 Toebehoren

Tasterset 1-voudig, compleet

Tasterset 2-voudig, compleet

Tasterset 3-voudig, compleet

Tasterset 4-voudig, compleet

Taster 1-voudig met symbolen

Taster 2-voudig met symbolen

Art.-Nr.: ..401 TSA..  
Art.-Nr.: ..402 TSA..  
Art.-Nr.: ..403 TSA..  
Art.-Nr.: ..404 TSA..  
Art.-Nr.: ..401 TSAP..  
Art.-Nr.: ..402 TSAP..



Taster 4-voudig met symbolen, voor toets 1 of 4  
Taster 4-voudig met symbolen, voor toets 2 of 3  
Adaptterraam voor CD 500

Art.-Nr.: ..404 TSAP..14  
Art.-Nr.: ..404 TSAP..23  
Art.-Nr.: CD 4 AR

### 5.3 Garantie

Technische en formele veranderingen aan het product, voor zover deze de technische vooruitgang dienen, zijn voorbehouden.

Wij bieden garantie in het kader van de wettelijke bepalingen.

Verzendt het apparaat s.v.p. vrij van porto met een beschrijving van de fout aan onze centrale klantenservice:

#### **ALBRECHT JUNG GMBH & CO. KG**

Service Center  
Kupferstr. 17-19  
D-44532 Lünen  
Service-Line: +49 (0) 23 55 . 80 65 51  
Telefax: +49 (0) 23 55 . 80 61 89  
mail.vka@jung.de

#### **Technische dienst (algemeen)**

Service-Line: +49 (0) 23 55 . 80 65 55  
Telefax: +49 (0) 23 55 . 80 62 55  
mail.vkm@jung.de

#### **Technische dienst (KNX)**

Service-Line: +49 (0) 23 55 . 80 65 56  
Telefax: +49 (0) 23 55 . 80 62 55  
mail.vkm@jung.de

De CE-markering is een vrijhandelsteken, dat uitsluitend aan de autoriteiten is gericht en geen verzekering van eigenschappen inhoudt.

#### **ALBRECHT JUNG GMBH & CO. KG**

Volmestraße 1  
D-58579 Schalksmühle

Telefon: +49.23 55.8 06-0  
Telefax: +49.23 55.8 06-1 89  
E-mail: mail.info@jung.de  
Internet: www.jung.de  
www.jung-katalog.de