

KNX Ruimtecontroller-module compact  
Art.-Nr.: 4093 KRM TS D

## Bedieningshandleiding

### 1 Veiligheidsinstructies

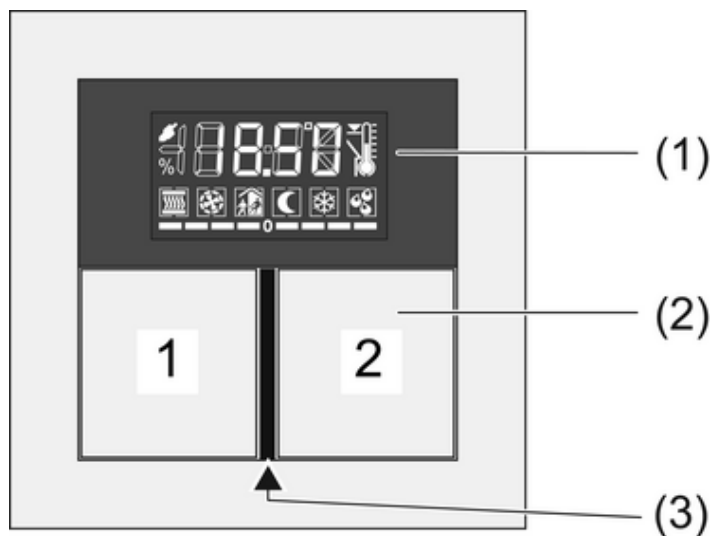
De inbouw en montage van elektrische apparaten mag alleen door een elektromonteur worden uitgevoerd.

Als de handleiding niet wordt opgevolgd, kunnen schade aan het apparaat, brand of andere gevaren ontstaan.

Gebruik voor het bevestigen aan de draatring uitsluitend de meegeleverde kunststofschroeven! Anders is veilig bedrijf niet gewaarborgd. Storing in het apparaat door elektrostatische ontlading.

Deze handleiding is onderdeel van het product en moet door de eindklant worden bewaard.

### 2 Constructie apparaat



Afbeelding 1

- (1) LCD met knop
- (2) Knoppen 1 en 2
- (3) Bedrijfs- en status-LED

### 3 Functie

#### Systeeminformatie

Dit apparaat is een product van het KNX-systeem en voldoet aan de KNX-richtlijnen. Gedetailleerde vakkennis door KNX-opleidingen wordt verondersteld.

De werking van het apparaat is softwareafhankelijk. Gedetailleerde informatie over softwareversies en de betreffende functies, alsmede de software zelf, zijn te vinden in de productdatabase van de fabrikant. Planning, installatie en inbedrijfname van het apparaat volgen met behulp van KNX-gecertificeerde software. De productdatabase alsmede de technische beschrijvingen vindt u altijd in de meest actuele versie op onze internetpagina.

### Correct gebruik

- Bedienen van verbruikers, bijv. verlichting aan/uit, dimmen, jaloezieën omhoog/omlaag, lichtsterktes, temperaturen, oproepen en opslaan van lichtinstellingen etc.
- Meten en regelen van de kamertemperatuur
- Montage in apparaatdoos conform DIN 49073

### Producteigenschappen

Alle knoppen kunnen met tastsensorfuncties of functies voor de regelaarbediening worden uitgevoerd.

- Vier rode status-LED's
- Een blauwe bedrijfs-LED als oriënteringslampje en voor de weergave van de programmeertoestand
- Geïntegreerde buskoppeling
- Aanvulling met knoppenset (zie hoofdstuk 6.2. Toebehoren)
- Aansluiting tastsensor-uitbreidingsmodule als uitbreiding met nog vier knoppen
- Geïntegreerde kamertempatuursensor
- Kamertempatuurregeling met instelling gewenste waarde
- Weergave van kamer- of gewenste temperatuur
- Weergave van de buitentemperatuur - met externe sensor, bijv. weerstation
- Weergave van tijd, in combinatie met KNX-tijdmodule
- Tastsensorfuncties zoals schakelen, dimmen, jaloeziebesturing, meetsensor, oproepen lichtinstelling etc.
- Knopfunctie of kantelfunctie, verticaal of horizontaal

## 4 Bediening

### Functie of verbruiker bedienen

Afhankelijk van de programmering kunnen aan een knop max. drie functies – boven/links, onder/rechts, volledig vlak – zijn toegewezen. De bediening hangt van de betreffende functie af.




- Schakelen: knop kort indrukken.
- Dimmen: knop lang indrukken. Bij het loslaten van de knop stopt het dimmen.
- Jaloezie bewegen: knop lang indrukken
- Jaloezie stoppen of verstellen: knop kort indrukken.
- Lichtinstelling oproepen: knop kort indrukken.
- Lichtinstelling opslaan: knop lang indrukken.
- Waarde instellen, bijv. gewenste lichtsterkte of temperatuur: knop kort indrukken.

### Bedrijfsmodi en displaysymbolen

Het apparaat vergelijkt de actuele kamertemperatuur met de ingestelde gewenste temperatuur en stuurt overeenkomstig de momentele vraag verwarmings- of koeltoestellen aan. De gewenste temperatuur hangt af van de momentele bedrijfsmodus en kan, afhankelijk van de programmering, door de gebruiker worden veranderd. Bedrijfsmodi en de actuele status van de regelaar worden in het display getoond.

- : Bedrijfsstand comfort
- : Bedrijfsstand standby
- : Bedrijfsstand nacht
- : Bedrijfsstand vorst-/hittebescherming  
Het symbool knippert, wanneer de kamertemperatuur afneemt tot onder 5 °C resp. 41 °F.
- : Weergave dauwpuntbedrijf; regelaar geblokkeerd
- : Comfortverlenging nacht
- : Comfortverlenging vorstbeveiliging
- ...: Ventilatorbesturing met indicatie ventilatortrap = Ventilator uit
- : Handmatige ventilatorbesturing
- ...: Verwarmingsbedrijf met weergave van de verwarmingstrap
- ...: Koelbedrijf met weergave van de koeltrap
- : Binnentemperatuur
- : Buitentemperatuur
- : Streef temperatuur
- ... -- 0 of 0 -- ...: streef temperatuur handmatig verminderd of verhoogd

In ingeschakelde toestand toont het display naast de actuele bedrijfsmodus naar keuze

- de actuele tijd: de secondenmarkering knippert.
- de momentele kamertemperatuur: symbool 
- de momentele buitentemperatuur: symbool 
- de momentele gewenste temperatuur: symbool 

Het display schakelt de informatie, afhankelijk van de programmering, automatisch of door drukken op de knop om.

### Tweede bedieningsniveau

In het tweede bedieningsniveau staan opeenvolgend de volgende instellingen ter beschikking. Afhankelijk van de programmering van het apparaat kunnen afzonderlijke punten onzichtbaar zijn.

- Aanwezigheidsbedrijf
- Verschuiving gewenste waarde
- Basistemperatuur voor comfortbedrijf
- Reductie voor standby-bedrijf verwarmen
- Verhoging voor standby-bedrijf koelen
- Reductie voor nacht-bedrijf verwarmen
- Verhoging voor nacht-bedrijf koelen
- Omschakelen van de bedrijfsstand
- Ventilatorbesturing
- Weergave tijd
- Weergave momentele kamertemperatuur
- Weergave momentele gewenste temperatuur
- Weergave momentele buitentemperatuur
- Display-contrast
- Display-verlichting
- OK - beëindigen en instellingen opslaan
- ESC - beëindigen en instellingen niet opslaan

### Tweede bedieningsniveau bedienen

Het tweede bedieningsniveau is geprogrammeerd en niet geblokkeerd.

- Openen: tegelijkertijd de toetsen **1** en **2** boven bedienen (afbeelding 1).
- Toets **1** boven of onder indrukken.  
De momentele instelling wordt omgeschakeld of de weergegeven waarde verhoogd of verminderd.
- Toets **2** boven of onder indrukken.  
De weergave wisselt naar de vorige of volgende menupositie.

## 5 Informatie voor elektromonteurs

### 5.1 Montage en elektrische aansluiting



#### GEVAAR!

**Elektrische schok bij het aanraken van onderdelen in de montageomgeving die onder spanning staan.**

**Elektrische schokken kunnen dodelijk letsel tot gevolg hebben.**

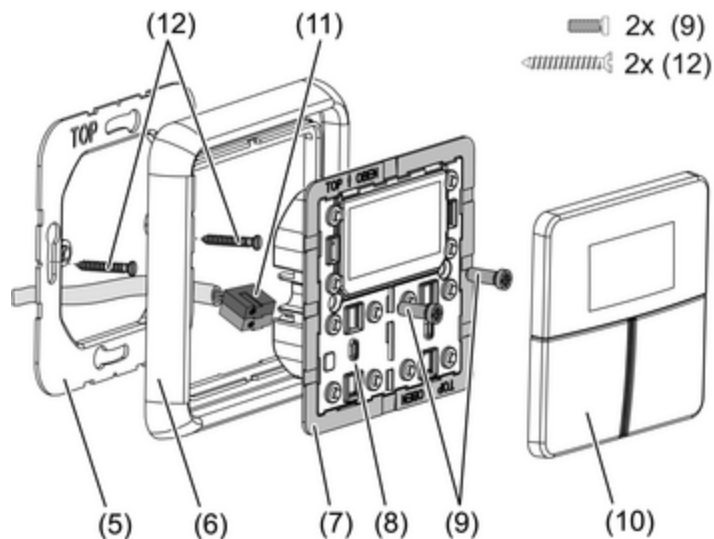
**Voordat werkzaamheden aan het apparaat worden uitgevoerd, moet het stroomloos worden geschakeld en moeten spanningvoerende delen in de omgeving worden afgedekt!**

#### Adapterframe aanbrengen en vastklikken

Het adapterframe is nodig afhankelijk van het schakelaarprogramma.

- Adapterframe (7) op de juiste plaats vanaf de voorkant op de module (8) vastklikken (afbeelding 2). Let op markering **TOP** = boven.

## Apparaat monteren en aansluiten



Afbeelding 2: Montage regelaarmodule

- (5) Draagring
- (6) Designframe
- (7) Adapterframe
- (8) Regelaarmodule
- (9) Bevestigingsschroeven
- (10) Design-bedieningsknoppen
- (11) KNX-aansluitklem
- (12) Dooschroeven

Draagringkant **A** voor A-programma's, CD-programma's en FD-Design. Draagringkant **B** voor LS-programma's.

Aanbevolen montagehoogte: 1,50 m.

Bij gebruik van de tastsensor-uitbreidingsmodule (afbeelding 3): montage bij voorkeur verticaal. Grote draagring (13) gebruiken. Bij montage op slechts één inbouwdoos de onderste schroeven in de wand verzenken, bijv. met boring  $\varnothing 6 \times 10$  mm. Draagring als sjabloon gebruiken.

De uitbreidingsmodule kan met een verlengkabel op een hoogte van 1,10 m worden gemonteerd (zie hoofdstuk 6.2. Toebehoren). De verlengkabel door een mantelbuis leggen.



### GEVAAR!

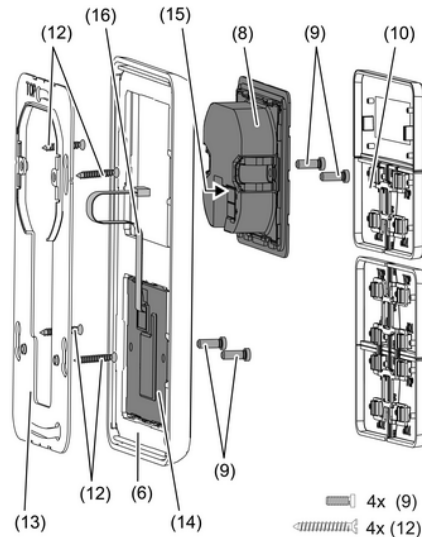
**Bij montage met 230 V-apparaten onder een gezamenlijke afdekking, bijv. contactdozen, bestaat bij storing kans op elektrische schokken!**

**Elektrische schokken kunnen dodelijk letsel tot gevolg hebben.**

**Geen 230V-apparaten in combinatie met een tastsensor-uitbreidingsmodule onder een gemeenschappelijke afdekking installeren.**

- Draagring (5) resp. (13) op de juiste plaats op een apparaatdoos monteren. Let op markering **TOP** = boven; let op markering **A** of **B** voor. Gebruik uitsluitend de meegeleverde dooschroeven (12).
- Frame (6) op de draagring steken.
- Tastsensor-uitbreidingsmodule (14) bij voorkeur eronder monteren. Aansluitleiding (16) tussen draagring en tussenstek leiden.
- Tastsensor-uitbreidingsmodule: aansluitleiding (16) op de juiste plaats in de opening (15) in de regelaarmodule steken. Aansluitleiding niet afknellen (afbeelding 3).

- Regelaarmodule (8) met KNX-aansluitklem (11) op de KNX aansluiten en op de draagrings steken.
- Regelaarmodule (8) en Tastsensor-uitbreidingsmodule (12) met meegeleverde kunststofschroeven (8) aan de draagrings bevestigen. De kunststofschroeven slechts lichtjes aandraaien.
- Vóór de montage van de bedieningsknoppen (10) het fysieke adres in het apparaat laden (zie hoofdstuk 5.2. Inbedrijfname).



Afbeelding 3: Montage met tastsensor-uitbreidingsmodule

- (13) Draagrings voor montage met tastsensor-uitbreidingsmodule
- (14) Tastsensor-uitbreidingsmodule
- (15) Steekplaats voor tastsensor-uitbreidingsmodule
- (16) Aansluitkabel tastsensor-uitbreidingsmodule

## 5.2 Inbedrijfname

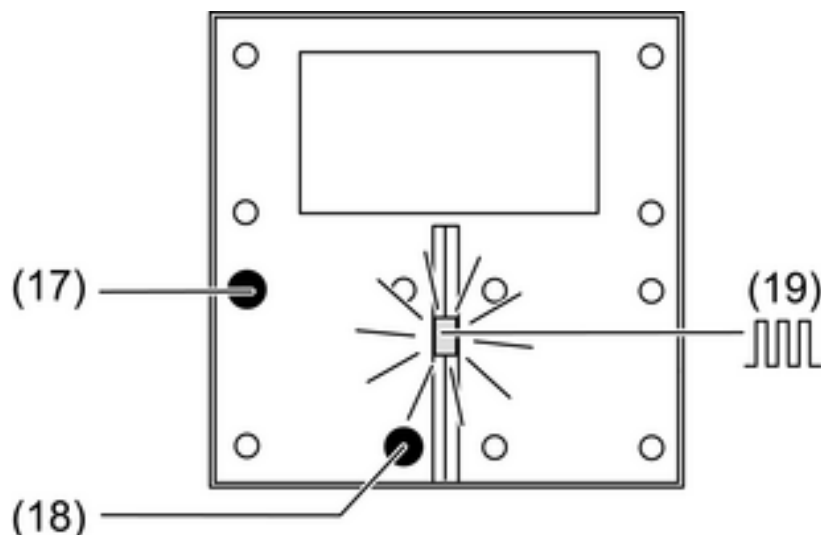
### Fysiek adres en toepassingssoftware laden

Projectering en inbedrijfname met ETS3.0d met patch A of nieuwer.

Het apparaat is aangesloten en bedrijfsklaar.

De knoppen zijn nog niet gemonteerd.

- i** Als het apparaat geen – of de verkeerde – toepassingssoftware bevat, knippert de blauwe bedrijfs-LED langzaam.



Afbeelding 4: Programmeiermodus activeren

- Programmeermodus activeren: knop (17) indrukken en ingedrukt houden. Aansluitend knop (18) indrukken.  
De bedrijfs-LED (19) knippert snel.
- Fysiek adres in het apparaat laden.  
Bedrijfs-LED (19) keert naar de vorige toestand – UIT, AAN of langzaam knipperen – terug.
- Fysiek adres op het apparaat aanbrengen.
- Toepassingssoftware in het apparaat laden.

### Bedieningsknoppen monteren

De knoppen (10) staan als complete knoppenset ter beschikking. Afzonderlijke knoppen kunnen door knoppen met symbolen worden vervangen.

De montagespin is voor de montage van de knoppen niet noodzakelijk.

Het fysieke adres is in het apparaat geladen.

- Knoppen (10) in de juiste stand op het apparaat plaatsen en met een korte druk vastklikken. Let op markering **TOP** = boven.

## 6 Bijlage

### 6.1 Technische gegevens

KNX medium	TP1
Ingebruiknamemodus	S-modus
Nominale spanning KNX	DC 21 V ... 32 V SELV
Opgenomen stroom KNX	max. 25 mA
Soort aansluiting KNX	Aansluitklem
Omgevingstemperatuur	-5 ... +45 °C
Opslag-/transporttemperatuur	-25 ... +70 °C
Beschermingsklasse	III

### 6.2 Toebehoren

Afdekkingset compleet voor Ruimtecontroller-module	Art.-Nr.: ..4093 TSA..
Uitbreiding voor drukknop modules	Art.-Nr.: 4094 TSEM
Afdekkingset compleet 4-voudig, voor uitbreiding module	Art.-Nr.: ..404 TSA..
Verlengsnoer	Art.-Nr.: TSEMV70

### 6.3 Garantie

Technische en formele veranderingen aan het product, voor zover deze de technische vooruitgang dienen, zijn voorbehouden.

Wij bieden garantie in het kader van de wettelijke bepalingen.

Verzendt het apparaat s.v.p. vrij van porto met een beschrijving van de fout aan onze centrale klantenservice:

#### **ALBRECHT JUNG GMBH & CO. KG**

Service Center  
Kupferstr. 17-19  
D-44532 Lünen  
Service-Line: +49 (0) 23 55 . 80 65 51  
Telefax: +49 (0) 23 55 . 80 61 89  
mail.vka@jung.de

#### **Technische dienst (algemeen)**

Service-Line: +49 (0) 23 55 . 80 65 55  
Telefax: +49 (0) 23 55 . 80 62 55  
mail.vkm@jung.de

#### **Technische dienst (KNX)**

Service-Line: +49 (0) 23 55 . 80 65 56  
Telefax: +49 (0) 23 55 . 80 62 55  
mail.vkm@jung.de

De CE-markering is een vrijhandelsteken, dat uitsluitend aan de autoriteiten is gericht en geen verzekering van eigenschappen inhoudt.

#### **ALBRECHT JUNG GMBH & CO. KG**

Volmestraße 1  
D-58579 Schalksmühle

Telefon: +49.23 55.8 06-0  
Telefax: +49.23 55.8 06-1 89  
E-mail: mail.info@jung.de  
Internet: www.jung.de  
www.jung-katalog.de