

CO2-sensor
Art. nr. CO2 .. 2178 ..

Bedieningshandleiding

1 Veiligheidsinstructies

De inbouw en montage van elektrische apparaten mag alleen door een elektromonteur worden uitgevoerd.

Als de handleiding niet wordt opgevolgd, kunnen schade aan het apparaat, brand of andere gevaren ontstaan.

Alleen voor veiligheidsrelevante gasmetingen gebruiken.

Bij renovatiewerkzaamheden het apparaat beschermen tegen vervuiling door verf, tapijtlijm, stof enz. Apparaat kan beschadigd raken.

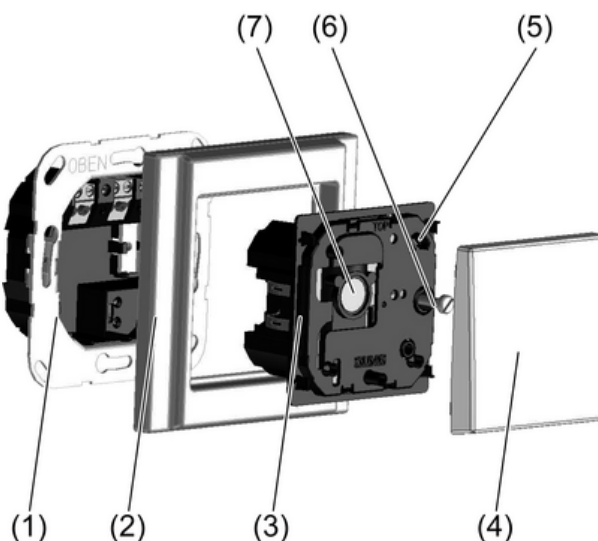
Apparaat alleen met afdekplaat gebruiken. Storing in het apparaat door electrostatische ontlading mogelijk.

Apparaat niet met organische oplosmiddelen reinigen, bewaren of aan de dampen daarvan blootstellen. Geen sticker aanbrengen. Apparaat niet in verpakkingen of omgevingen bewaren waarin zich weekmakers bevinden, bijv. luchtkussenfolie, piepschuim. Voor renovatiewerkzaamheden het apparaat uit de installatie verwijderen en op een geschikte plaats bewaren. De werking van de vochtsensor kan duurzaam worden aangetast.

Gevaar door elektrische schokken op de KNX-installatie. Sluit geen externe spanningen aan op de ingangen. Er kan schade aan het instrument ontstaan en het SELV-potentiaal op de KNX-buskabel is niet meer gewaarborgd.

Deze handleiding is onderdeel van het product en moet door de eindklant worden bewaard.

2 Constructie apparaat



Afbeelding 1: Apparaatoverzicht

- (1) Klemmenheid
- (2) Designframe
- (3) Elektronica-element
- (4) Afdekking
- (5) Programmeertoets en -LED
- (6) Borgschroef (kunststof)

(7) Sensorvenster CO₂-sensor

3 Functie

Systeminformatie

Dit apparaat is een product van het KNX-systeem en voldoet aan de KNX-richtlijnen. Voorwaarde voor een goed begrip is vakkennis opgedaan via KNX-opleidingen.

De functie van het apparaat is softwareafhankelijk. Gedetailleerde informatie over softwareversies en de bijbehorende functionaliteit en de software zelf vindt u in de productdatabase van de leverancier. Planning, installatie en inbedrijfname van het apparaat volgen met behulp van KNX-gecertificeerde software. De productdatabase alsmede de technische beschrijvingen vindt u altijd in de meest actuele versie op onze internetpagina.

Bedoeld gebruik

- Meten van CO₂-concentratie, relatieve luchtvochtigheid en luchttemperatuur
- Verzending van de meetwaarden als telegram naar de bus, bijv. voor het regelen van ventilatoren of raamaandrijvingen via KNX-telegrammen
- Kamertemperatuurregeling in KNX-installaties
- Montage in apparaatdoos conform DIN 49073

Producteigenschappen

- Grenswaardebewaking voor CO₂-concentratie en luchtvochtigheid
- Dauwpuntalarm voor bijv. koelplafonds en wintertuinen, om schimmelvorming zo veel mogelijk te vermijden
- Twee binaire ingangen voor de aansluiting van potentiaalvrije contacten, bijv. drukknoppen, schakelaars, raamcontacten
- Logisch rooster voor eenvoudige koppelingsfuncties

Werking CO₂-sensor:

- Max. 4 verschillende grenswaarden instelbaar
- Aanpassing aan werkelijke plaatshoogte via NN
- i** De CO₂-sensor moet na het inschakelen max. 5 minuten opwarmen, totdat het normale bedrijf is bereikt.

Werking ruimtetemperatuurregelaar:

- Meting van de ruimtetemperatuur en vergelijking met de setpointtemperatuur
- Vooraf instellen van de gewenste waarde door keuze van de bedrijfsmodus
- Bedrijfsmodi Comfort, Stand-by, Nachtmodus, Vorst-/warmtebeveiliging
- Verwarmen en koelen met basis- en tweede trap

Werking vochtsensor:

- Max. 2 grenswaarden instelbaar
- i** Het apparaat is voorzien van een gevoelige, geïntegreerde vocht-/temperatuursensor. Langdurige opslag bij hoge of lage temperatuur of vochtigheid leidt tot onnauwkeurigheden van de vochtmeetwaarde. Deze afwijking is na enkele dagen in bedrijf weer verholpen.

Werking binaire ingangen:

- Functies schakelen, dimmen, jaloezieregeling, waardegever, lichtscènenevenaansluiting
- Ingangen in bedrijf blokkeerbaar

4 Informatie voor elektromonteurs

4.1 Montage en elektrische aansluiting



GEVAAR!

Elektrische schok bij het aanraken van onderdelen in de montageomgeving die onder spanning staan.

Elektrische schokken kunnen dodelijk letsel tot gevolg hebben.

Voordat werkzaamheden aan het apparaat worden uitgevoerd, moet het stroomloos worden geschakeld en moeten spanningvoerende delen in de omgeving worden afgedekt!

Apparaat monteren en aansluiten

Apparaat niet in meerdere combinaties met elektrische apparaten gebruiken. De warmteontwikkeling ervan beïnvloedt de temperatuur- en vochtmeting van de regelaar.

Apparaat niet in de buurt van storingsbronnen zoals elektrische fornuizen, koelkasten, tocht of zonnestralen monteren. Dit beïnvloedt de temperatuur- en vochtmeting van de regelaar.

Houd de voorschriften voor SELV aan.

Ingangskabels niet parallel aan netkabels leggen. Anders kunnen er EMC-storingen optreden.

Aanbeveling: diepe apparatuurdoos gebruiken.

De optimale montagehoogte is ca. 1,5 m.

- Afdekking (4) afnemen.
- Klemmen (1) en elektronica-element (3) van elkaar losmaken.
- Buskabel op de aansluitklem (9) in de klemmen eenheid steken.
- Binaire ingangen: raamcontacten, maak- of verbreekcontactknoppen op klem 4, 5 en 6 van de aansluitstrip (8) aansluiten (afbeelding 3).
- Kleminzetstuk (1) in de apparatuurdoos plaatsen. Op opschrift **OBEN / TOP** letten. De busaansluiting moet rechtsonder liggen.
- Designframe (2) op klemmen (1) plaatsen.
- Elektronica-element (3) in de juiste positie op de klemmen eenheid plaatsen.



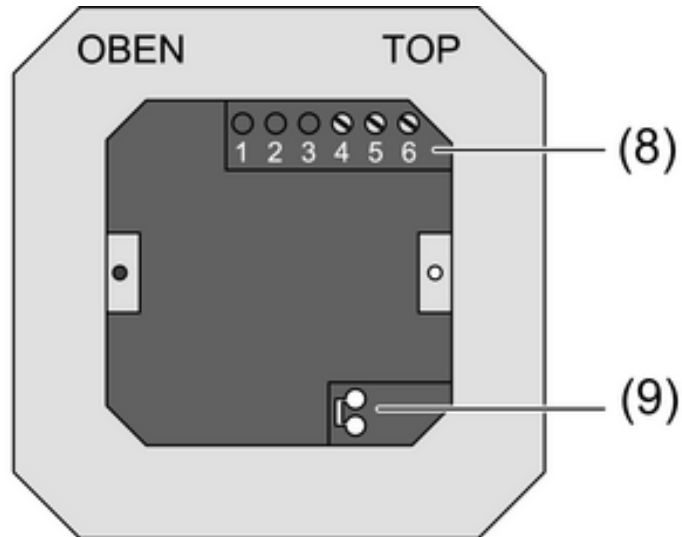
GEVAAR!

Bij montage met 230 V-apparaten onder een gezamenlijke afdekking, bijv. contactdozen, bestaat bij storing kans op elektrische schokken!

Elektrische schokken kunnen dodelijk letsel tot gevolg hebben.

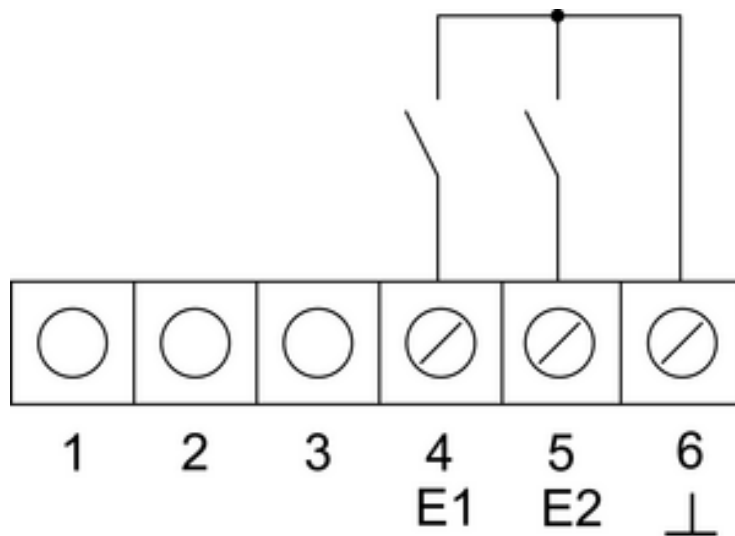
Uitsluitend de voorgemonteerde kunststofschoef als borgschroef gebruiken!

- Elektronica-element met borgschroef (6) bevestigen.
- Afdekking (4) weer plaatsen.



Afbeelding 2: Kleminzetstuk met aansluitingen

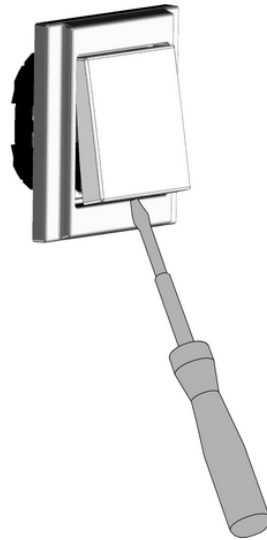
- (8) Aansluitstrip binaire ingangen
- (9) Aansluiting KNX



Afbeelding 3: Aansluiting binaire ingangen

- 1..3 niet toegewezen
- 4 Aansluiting binaire ingang E1
- 5 Aansluiting binaire ingang E2
- 6 Referentiepotentiaal E1, E2

Apparaat demonteren



Afbeelding 4: Afdekking demonteren

Bij schilder- of behangwerk moeten de designafdekplaat en elektronica-element worden gedemonteerd.

- Schroevendraaier in de uitsparing aan de onderkant plaatsen (afbeelding 4) en afdekking (4) voorzichtig optillen.
- ⓘ Afdekking (4) en design-frame (2) niet beschadigen.
- Schroef (6) losmaken.
- Elektronica-element (3) van de eenheid aftrekken.
- ⓘ Bij latere montage moet het element weer op de juiste eenheid worden geplaatst. Al bij de demontage op het juiste opschrift van eenheid en element letten, evt. nu al beschrijven.

4.2 Inbedrijfname

Fysiek adres en toepassingssoftware laden

- Afdekking (4) afnemen.
- Programmertoets (5) indrukken.
De programmeer-LED (5) brandt.
- Fysisch adres toekennen.
De programmeer-LED gaat uit.
- Het fysisch adres op de klemmeneenheid en op de achterzijde van de elektronica-eenheid noteren.
- ⓘ Bij samenbouw na schilder- of behangwerkzaamheden letten op het juist toekennen van de eenheden aan de elementen
- Afdekking (4) weer plaatsen.
- Toepassingssoftware, parameters etc. laden.

5 Bijlage

5.1 Technische gegevens

KNX
KNX medium
Ingebruiknamemodus
Nominale spanning KNX
Opgenomen stroom KNX

TP1
S-modus
DC 21 ... 32 V SELV
typ. 12,5 mA

Opgenomen stroom KNX	max. 25 mA (4 s/15 s cyclisch)
Soort aansluiting KNX	Aansluitklem
Omgevingscondities	
Beschermingsklasse	III
Omgevingstemperatuur	-5 ... +45 °C
Binaire ingangen	
Kabellengte	max. 5 m
Kabeltype	J-Y(St)Y 2 x 2 x 0,8 mm
CO ₂ -sensor	
Meetbereik	0 ... 2000 ppm
Vochtsensor	
Meetbereik	10 ... 95 % rel. vochtigheid
Temperatuursensor	
Meetbereik	-5 ... +45 °C

5.2 Garantie

Technische en formele veranderingen aan het product, voor zover deze de technische vooruitgang dienen, zijn voorbehouden.

Wij bieden garantie in het kader van de wettelijke bepalingen.

Verzendt het apparaat s.v.p. met een beschrijving van de fout aan onze centrale klantenservice.

ALBRECHT JUNG GMBH & CO. KG

Volmestraße 1
58579 Schalksmühle

Telefon: +49.23 55.8 06-0
Telefax: +49.23 55.8 06-2 04
kundencenter@jung.de
www.jung.de

Service Center

Kupferstr. 17-19
44532 Lünen
Germany