

eNet radiografische wandzender 1-voudig

Art. nr. : FM4001M

eNet radiografische wandzender 2-voudig

Art. nr. : FM4002M

eNet radiografische wandzender 3-voudig

Art. nr. : FM4003M

eNet radiografische wandzender 4-voudig

Art. nr. : FM4004M

Bedieningshandleiding**1 Veiligheidsinstructies**

Elektrische apparaten mogen alleen door een elektromonteur worden gemonteerd en aangesloten.

Ernstig letsel, brand of materiële schade mogelijk. Handleiding volledig doorlezen en aanhouden.

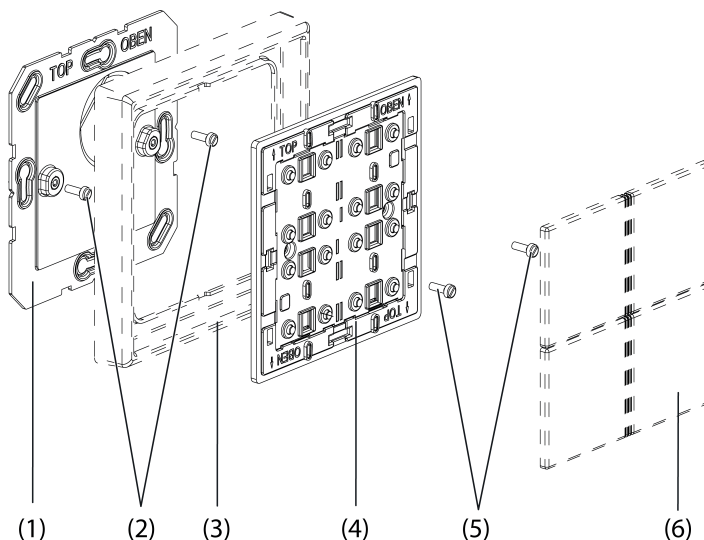
Knoopbatterijen horen niet in kinderhanden! Indien knoopbatterijen worden ingeslikt, moet direct een arts worden ingeschakeld.

Explosiegevaar! Batterijen niet in open vuur werpen.

Explosiegevaar! Batterijen niet weer opladen.

De radio-overdracht verloopt via een niet exclusieve overdrachtsroute en is daarom niet geschikt voor toepassingen op het gebied van de veiligheidstechniek, zoals bijv. noodstop of noodoproep.

Deze handleiding is onderdeel van het product en moet door de eindklant worden bewaard.

2 Constructie apparaat

Afbeelding 1: Radiografische-wandzendermodule 4-voudig

- (1) Bodemplaat
- (2) Bevestigingsschroeven voor de bodemplaat
- (3) Designframe
- (4) Wandzendermodule met adapterframe (zie montagehandleiding adapterframe)
- (5) Bevestigingsschroeven voor de wandzendermodule
- (6) Afdekplaten

3 Functie

Bedoeld gebruik

- Radiografische zender voor draadloze overdracht van schakel-, dim-, jaloeziebeweeg- en scenariocommando's
- Gebruik met radiografische actoren uit het eNet systeem

Producteigenschappen

- Weergave van de actorstatus bij statusopvraag door een groene LED per kanaal
- Weergave van de verzendstatus door een rode LED
- Inschakellichtsterkte van dimactoren kan worden opgeslagen
- Batterijgevoed apparaat
- Signalering van verzendfouten uitschakelbaar

Met eNet-server instelbaar:

- Masterdimfunctie
- Scenario Alles aan
- Bedieningsblokkering
- i** Wanneer instellingen met de eNet-server worden veranderd, dan kunnen bediening en signalering van hetgeen hier beschreven is afwijken.
- i** De parameterlijst staat op internet in de documentatie van dit apparaat.

Extra functie met eNet-server

- Update van de apparaatsoftware

4 Bediening

Functie van de Status-LED tijdens het bedrijf

Zodra een knop wordt ingedrukt en losgelaten, signaleert de status-LED eerst de radiografische overdracht

- De LED brandt 2 seconden rood

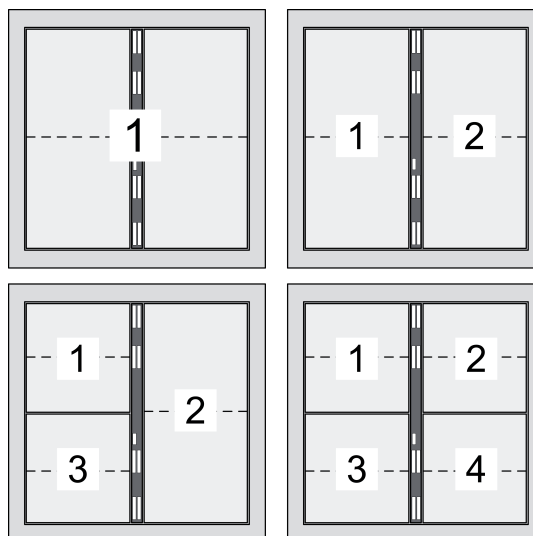
en aansluitend de actorstatus/somstatus

- De LED brandt 3 seconden groen:
Ten minste één actor is ingeschakeld of één jaloezie is niet in de bovenste eindstand
- De LED blijft uit:
Alle actoren zijn uitgeschakeld of alle jaloezieën zijn in de bovenste eindstand

of – bij het uitblijven van de statusmelding van een actor – een overdrachtsfout.

- De LED knippert snel 5 seconden rood:
Van ten minste één actor ontbreekt de statusmelding

Kanaalbezetting van de wandzender



Afbeelding 2: Kanaalbezetting wandzendermodule 1-voudig, 2-voudig, 3-voudig en 4-voudig

Licht bedienen

- Schakelen: knop korter dan 0,4 seconde indrukken.
- Dimmen: knop langer dan 0,4 seconde indrukken. Bij het loslaten van de knop stopt het dimmen.
- Dimactoren op minimale lichtsterkte inschakelen: knop onder langer dan 0,4 seconde indrukken.
- Dimactoren op minimale lichtsterkte inschakelen en dimmen tot maximale lichtsterkte: knop boven langer dan 0,4 seconde indrukken.

Jaloezie bedienen

- Jaloezie bewegen: knop langer dan 1 seconde indrukken.
- Jaloezie stoppen of verstellen: knop korter dan 1 seconde indrukken.

Pulsactor bedienen

- Drukknop indrukken. Last wordt ingeschakeld zolang de knop wordt ingedrukt.
- ❗ De maximale inschakelduur is 60 seconden.

Scenario oproepen

- Scenario knop kort indrukken.
Actoren schakelen naar het opgeslagen scenario.

Scenario wijzigen

- Scenario knop kort indrukken.
Actoren schakelen naar het opgeslagen scenario.
- Nieuw scenario instellen.
- Scenario knop langer dan 4 seconden indrukken.
Actoren schakelen eerst naar het oude scenario en slaan na 4 seconden het nieuwe scenario op.

Inschakellichtsterkte opslaan

Knoppen van een kanaal zijn als kanaaltoetsen ingesteld.

Bij dimactoren kan een lichtsterktewaarde worden opgeslagen waarop de dimactor bij het kort indrukken van de knop wordt ingeschakeld.

- Gewenste inschakellichtsterkte instellen.
- Knop over hele oppervlak langer 4 seconden indrukken.
Het licht wordt kort uitgeschakeld en op de nieuwe inschakellichtsterkte weer ingeschakeld. Inschakellichtsterkte is opgeslagen.

Somstatus opvragen

Knoppen van een kanaal zijn als kanaaltoetsen ingesteld.

- ❗ Bij scenariotoetsen is een opvraag niet mogelijk.
 - Knop over hele oppervlak langer 1 tot 4 seconden indrukken.
Signalering van radiografische overdracht en somstatus (zie functie van de status-LED tijdens het bedrijf)

5 Informatie voor elektromonteurs

5.1 Montage en elektrische aansluiting

Apparaat monteren

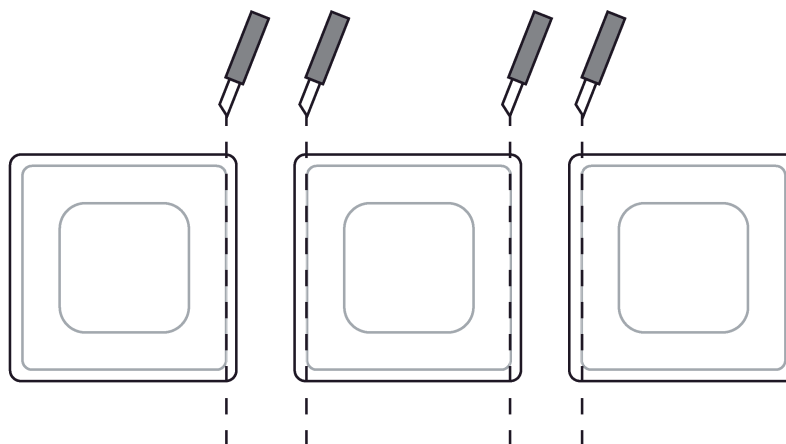
Houd voor een goede overdrachtskwaliteit voldoende afstand aan tot mogelijke storingsbronnen, bijv. metalen oppervlakken, magnetrons, Hifi- en tv-installaties, voorschakelapparaten of transformatoren.

- ❗ Vóór de montage de inbedrijfname uitvoeren (zie hoofdstuk inbedrijfname).
 - Batterij vervangen (zie hoofdstuk Batterij plaatsen).
 - Bodemplaats (1) op een vlakke ondergrond schroeven of plakken. De markering **TOP/OBEN** moet daarbij aan de bovenkant liggen.
 - Designframe (3) op de bodemplaats steken.
 - Wandzendermodule (4) op de bodemplaats vastschroeven.
- ❗ Als de schroeven te strak worden aangedraaid, kunnen storingen van de wandzender ontstaan.
 - Afdekplaten (6) vastklikken (afbeelding 1).

Opmerkingen over de lijmontage

Om de wandzender correct te bevestigen, moet de ondergrond vlak zijn en vrij van stof en vet.

- De niet gestansde folie op de achterkant van het meegeleverde lijmpad aftrekken.
 - Lijmpad uitgericht op het oppervlak plakken en glad strijken. Luchtbellen verwijderen.
 - De beide binnenste segmenten van de frontfolie aftrekken.
 - Bodemplaats op buitenste stansing uitrichten en opplakken.
- ❗ Bij meervoudige combinaties moeten de tegen elkaar aan liggende zijden van de lijmpads langs de buitenste stansing met liniaal en mes worden afgesneden (afbeelding 3).



Afbeelding 3: Afsnijden van de lijmpads bij meervoudige combinaties.

- i** Eventueel na montage van de wandzender in het CD-programma de uitstekende lijmfolie op de hoeken voorzichtig verwijderen.

5.2 Inbedrijfname



GEVAAR!

Batterij plaatsen



WAARSCHUWING!

Gevaar voor bijtende stoffen.

Batterijen kunnen barsten en leeglopen.

Vervang batterijen alleen door identieke of gelijkwaardige typen.

- Afdekplaten (6) voorzichtig van de wandzender verwijderen (afbeelding 1).
 - Wandzender voor de bodemplaat (1) afschroeven (afbeelding 1).
 - i** Contacten van batterij en apparaat vetvrij houden.
 - Batterij op het pluscontact van de batterijhouder plaatsen. Let daarbij op de polariteit: de plus-pool van de batterij moet boven liggen.
 - Batterij vastzetten door lichte druk uit te oefenen.
 - Wandzender op de bodemplaat monteren en afdekkingen vastklikken.
- De wandzender is bedrijfsklaar.



GEVAAR!

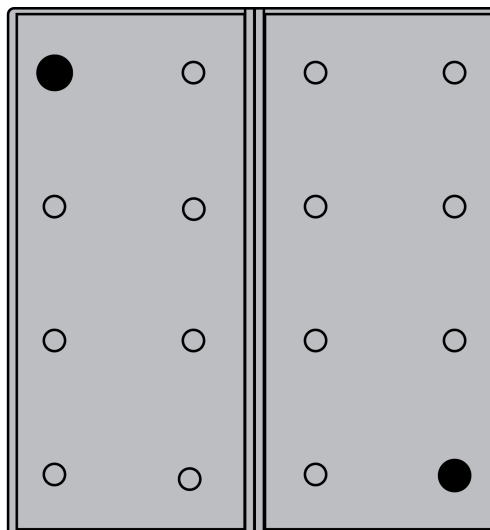
Elektrische schok bij aanraken van onderdelen die onder spanning staan.

Elektrische schokken kunnen dodelijk letsel tot gevolg hebben.

Tijdens de inbedrijfname de onderdelen onder spanning op de radiografische zenders en actoren en in de omgeving daarvan afdekken.

Kanaalknop met radiografische actor verbinden

- i** Met één stap kunnen max. 10 radiografische actoren worden verbonden.
- i** Als de programmeermodus met vastgeklikte afdekplaat niet kan worden geactiveerd, moet de afdekplaat worden verwijderd.



Afbeelding 4: Programmeermodus voor kanaaltoetsen activeren

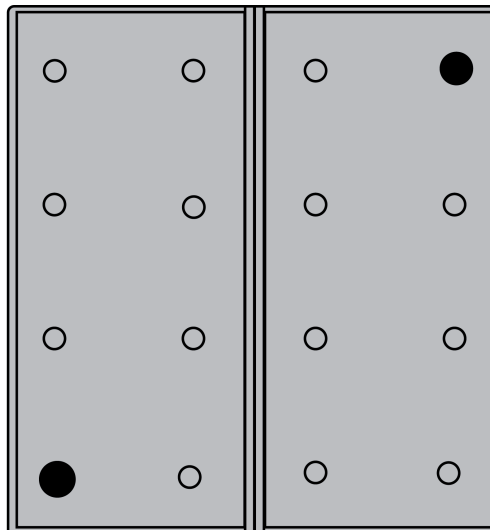
- Toetsen linksboven en rechtsonder tegelijkertijd langer dan 4 seconden indrukken (afbeelding 4).
Rode LED knippert langzaam. De radiografische sensor bevindt zich ca. 1 minuut in de programmeermodus.
- Actor in de programmeermodus zetten (zie handleiding van de actor).
- Toets van het gewenste kanaal boven kort indrukken.
De knop wordt als kanaalknop geconfigureerd en met de actor verbonden. De rode LED brandt ca. 5 seconden. De radiografische zender en de actor verlaten automatisch de programmeermodus.
- ⓘ Knippert de rode LED van de radiografische zender ca. 5 seconden telkens 3 keer met een interval van 1 seconde, dan is de programmering mislukt. De actor bevindt zich buiten de radiografisch bereik, staat niet in de programmeermodus of er zijn radiografische storingen.
- ⓘ Knippert de status-LED van de actor ca. 5 seconden telkens 3 keer met een interval van 1 seconde, dan is de programmering mislukt. Alle geheugenplaatsen in de actor of radiografische zender zijn bezet.
- ⓘ Om de programmeermodus vroegtijdig te beëindigen, moet de toets linksboven en rechtsonder tegelijkertijd nogmaals langer dan 4 seconden worden ingedrukt.
- ⓘ De Alles uit-knop van een radiografische zender wordt automatisch met de actor verbonden, zodra de eerste verbinding met een radiografische zender plaatsvindt. Scenariotoetsen moeten afzonderlijk worden verbonden.

Scenarioknop met radiografische actor verbinden

- ⓘ Als de programmeermodus met vastgeklikte afdeklplaat niet kan worden geactiveerd, moet de afdeklplaat worden verwijderd.

De toetsen van de wandzender zijn vooraf op de volgende scenario's ingesteld:

Knopbediening	Knopbezetting
1 boven / 1 onder	Scenario 1 / Alles uit
2 boven / 2 onder	Scenario 2 / scenario 3
3 boven / 3 onder	Scenario 4 / scenario 5
4 boven / 4 onder	Scenario 6 / scenario 7



Afbeelding 5: Programmeermodus voor scenario-toetsen activeren

- Toetsen rechtsboven en linksonder tegelijkertijd 4 seconden indrukken (afbeelding 5). De rode LED knippert langzaam. De radiografische sensor staat in de programmeermodus.
- Radiografische actor in de programmeermodus zetten (zie handleiding van de radiografische actor).
- Scenarioknop kort indrukken.
De knop wordt als scenarioknop geconfigureerd en met de actor verbonden. De rode LED brandt ca. 5 seconden. De programmeermodus wordt automatisch verlaten.
- ⓘ Knippert de rode LED van de radiografische zender ca. 5 seconden telkens 3 keer met een interval van 1 seconde, dan is de programmering mislukt. De actor bevindt zich buiten de radiografisch bereik, staat niet in de programmeermodus of er zijn radiografische storingen.
- ⓘ Knippert de status-LED van de actor ca. 3 seconden telkens 3 keer met een interval van 1 seconde, dan is de programmering mislukt, omdat alle geheugenplaatsen in de actor of radiografische zender bezet zijn.
- ⓘ Om de programmeermodus vroegtijdig te beëindigen, moet de toets rechtsboven en linksonder tegelijkertijd nogmaals langer dan 4 seconden worden ingedrukt.

Verbinding met een actor verbreken

- Dezelfde stappen als bij het verbinden uitvoeren (zie hoofdstuk Kanaalknop met radiografische zender verbinden).
De status-LED van de actor knippert snel gedurende 5 seconden. De actor is van de radiografische zender losgemaakt. De actor en de radiografische zender verlaten automatisch de programmeermodus.
- ⓘ Wanneer meerdere verbindingen of scenarioknoppen met een actor aanwezig zijn, moeten deze allemaal afzonderlijk worden verbroken.
- ⓘ Alles aan- en alles uit-knoppen van een radiografische zender worden automatisch verbroken, zodra de laatste verbinding met de actor wordt verbroken. Handmatig verbreken is niet mogelijk.

Toetsprogrammering opvragen

- Toetsen rechtsboven en linksonder tegelijkertijd kort indrukken (afbeelding 5).
Alle Funktionen werden beendet.
De groene LED brandt continu bij programmering als kanaalknop.
De groene LED knippert snel bij programmering als scenarioknop.

Kanaal- of scenarioknop resetten

De verbindingen met de actoren worden verbroken en parameters naar de fabrieksinstelling gereset.

- i** In de actoren blijven de verbindingen behouden en moeten afzonderlijk worden verbroken.
 - Toetsen linksboven en rechtsonder tegelijkertijd langer dan 20 seconden indrukken (afbeelding 4).
Na 4 seconden knippert de rode LED. Na 20 seconden knippert de LED sneller.
 - Gewenste toets kort indrukken.
De rode LED knippert langzamer.
De kanaal- of scenarioknop is gereset. De instelling als kanaal- of scenarioknop blijft behouden.

Wandzender op fabrieksinstelling resetten

Alle verbindingen met de actoren worden verbroken en parameters naar de fabrieksinstelling gereset.

- i** In de actoren blijven de verbindingen behouden en moeten afzonderlijk worden verbroken.
 - Toetsen linksboven en rechtsonder tegelijkertijd langer dan 20 seconden indrukken (afbeelding 4).
Na 4 seconden knippert de rode LED. Na 20 seconden knippert de LED sneller.
 - Toetsen loslaten en opnieuw linksboven en rechtsboven tegelijkertijd kort indrukken.
De rode LED knippert ca. 5 seconden langzamer.
De wandzender is op de fabrieksinstelling gereset. Alle knoppen zijn als kanaalknoppen ingesteld.

6 Bijlage



Lege batterijen direct verwijderen en milieuvriendelijk afvoeren. Batterijen niet in het huisvuil werpen. Informatie over milieuvriendelijke afvoer krijgt u van de lokale autoriteiten. Conform de wettelijke voorschriften is de eindverbruiker verplicht tot inleveren van gebruikte batterijen.

6.1 Technische gegevens

Nominale spanning	DC 3 V
Batterijtype	1 lithium CR 2450N
Omgevingstemperatuur	-5 ... +45 °C
Beschermingsgraad	IP 20
Zenderbereik in vrije veld	typ. 100 m
Radiofrequentie	868,0 ... 868,6 MHz
Zendvermogen	max. 20 mW
Ontvangercategorie	2

6.2 Parameterlijst

De apparaatparameters kunnen met de eNet-server worden veranderd:

Apparaatconfiguratie

Parameternaam	Instelmogelijkheden, basis-instelling	Verklaringen

Functie	Tuimelschakelaar, Overige modi, Niet gebruikt Basisinstelling: tuimelschakelaar	Tuimelschakelaar Het kanaal werkt als kanaalknop. De instelling wordt altijd paarsgewijs uitgevoerd. Overige modi Het kanaal werkt als scenarioknop. De instelling wordt altijd paarsgewijs uitgevoerd. Niet gebruikt Het kanaal wordt niet in de eNet SMART HOME app weergegeven en is voor gebruik in de inbedrijfname-interface geblokkeerd.
Bedieningsmodus	App-gebruik, buitensluitbeveiliging, dwangmatig gestuurd, windalarm, zonwering, schemering Basisinstelling: App-gebruik	Instelling is wat voor soort scenario is een scenarioknop. De instelling wordt altijd paarsgewijs uitgevoerd.

Uitgebreide instellingen

Parameternaam	Instelmogelijkheden, basisinstelling	Verklaringen
Handmatige inbedrijfname	Aan, uit Basisinstelling: aan	Blokkeert voor alle apparaatkanalen de handmatige inbedrijfname. Opmerking: bij de instelling "Uit" kan het apparaat niet meer naar de fabrieksinstelling worden teruggezet.

Uitgebreide kanaalinstellingen

Parameternaam	Instelmogelijkheden, basisinstelling	Verklaringen
Handmatige inbedrijfname	Aan, uit Basisinstelling: aan	Blokkeert voor het apparaatkanaal de handmatige inbedrijfname. Opmerking: bij de instelling "Uit" kan het apparaat niet meer naar de fabrieksinstelling worden teruggezet.
Lokale bediening	Aan, uit Basisinstelling: aan	Blokkeert het apparaatkanaal voor de lokale bediening.

6.3 Hulp bij problemen

Na kort indrukken van de toets knippert de rode LED.

Oorzaak: batterij in de wandzender is bijna leeg.

Batterij vervangen (zie hoofdstuk Batterij plaatsen).

Ontvanger reageert niet, status-LED geeft overdrachtfout weer. De status-LED knippert snel gedurende 3 seconden rood.

Oorzaak 1: radiografisch bereik is overschreden. Bouwkundige hindernissen reduceren het bereik.

Toepassen van een radio-repeater.

Oorzaak 2: Actor is niet bedrijfsklaar.

Actor en netspanning controleren.

Oorzaak 3: Er zijn radiografische storingen, bijv. door andere apparaten.

Radiografische storingen verhelpen.

- i** De actor die de overdrachtfout veroorzaakt, kan uit de lijst met overdrachtfouten worden verwijderd. Daarvoor tijdens de signalering de toetsen van de wandzender linksboven en rechtsonder tegelijkertijd kort indrukken. De LED brandt rood. In deze tijd geen toets van de wandzender bedienen. Met de actor wordt automatisch weer rekening gehouden als hij na een radiografische overdracht een statusmelding zendt.

Na indrukken van de knop knippert de status-LED snel 3 seconden rood.

Oorzaak: maximaal toegestane zendduur (wettelijk geregelde Duty Cycle Limit) is bijna gebruikt. Om ervoor te zorgen dat de zender blijft werken, wordt het opvragen en weergeven van de somtotaalstatus tijdelijk uitgeschakeld. Zodra weer voldoende zendtijd beschikbaar is, wordt - bij het opnieuw indrukken van een toets - de somtotaalstatus weer opgevraagd.

Na een korte wachttijd, meestal enkele seconden, moet de zender opnieuw worden gebruikt.

Aantal bedieningen verminderen.

Aantal met de zender verbonden actoren verminderen.

6.4 Toebehoren

Tasterset 1-voudig

Art. nr. ..401TSA..

Tasterset 2-voudig

Art. nr. ..402TSA..

Tasterset 3-voudig

Art. nr. ..403TSA..

Tasterset 4-voudig

Art. nr. ..404TSA..

6.5 Conformiteit

Hiermee verklaart Albrecht Jung GmbH & Co. KG dat het draadloze installatietype

Art. nr. FM4001M / FM4002M / FM4003M / FM4004M

voldoet aan richtlijn 2014/53/EU. Het volledige artikelnummer vindt u op het apparaat. De volledige tekst van de EU-Verklaring van overeenstemming is op het volgende internetadres beschikbaar: www.jung.de/ce

6.6 Garantie

De wettelijk vereiste garantie wordt uitgevoerd via de vakhandel.

ALBRECHT JUNG GMBH & CO. KG

Volmestraße 1

58579 Schalksmühle

GERMANY

Telefon: +49 2355 806-0

Telefax: +49 2355 806-204

kundencenter@jung.de

www.jung.de