

Radiografische DIN-rail actor 1-kanaals

Art. nr. : FM AS 16 REG

Bedieningshandleiding

1 Veiligheidsinstructies

De inbouw en montage van elektrische apparaten mag alleen door een elektromonteur worden uitgevoerd.

Ernstig letsel, brand of materiële schade mogelijk. Handleiding volledig doorlezen en aanhouden.

Gevaar door elektrische schokken. Voordat werkzaamheden aan het apparaat of de last worden uitgevoerd, moeten deze worden vrijgeschakeld. Daarbij moet rekening worden gehouden met alle installatieautomaten die gevaarlijke spanningen aan het apparaat of de last leveren.

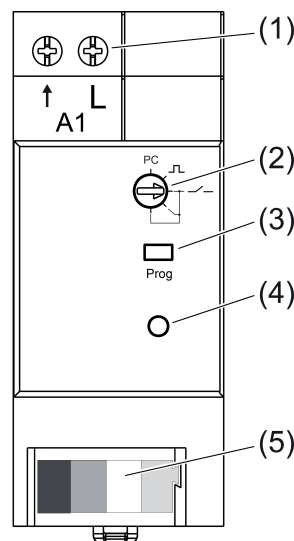
Gevaar door elektrische schokken. Bij de installatie en het leggen van de kabels de voor SELV-circuits geldende voorschriften en normen aanhouden.

Gevaar door elektrische schokken. Apparaat is niet geschikt voor vrijgeschakelen.

Brandgevaar! Gebruik uitsluitende met de onder toebehoren genoemde voedingsspanningen.

Deze handleiding is onderdeel van het product en moet door de eindklant worden bewaard.

2 Constructie apparaat



Afbeelding 1: Constructie apparaat

- (1) Lastaansluiting
- (2) Bedrijfsstandenschakelaar
- (3) Knop Prog
- (4) Status-LED
- (5) Aansluiting buskabel

3 Functie

Systeeminformatie

Dit apparaat is onderdeel van het eNet-systeem.

Door het zendgedrag en de bidirectionele gegevensoverdracht wordt een hoge overdrachtsbetrouwbaarheid bij een radiofrequentie van 868 MHz bereikt.

De reikwijdte van een radiografisch systeem hangt af van verschillende factoren. Met de keuze van de montageplaats kan de reikwijdte worden geoptimaliseerd.

Nadere informatie over het eNet-systeem vindt u op onze internetpagina.

Het apparaat mag in alle EU- en EFTA-staten worden gebruikt.

Bedoeld gebruik

- Schakelen van verlichting
- Bediening met geschikte radiografische eNet-zenders
- Gebruik met voedingsspanning REG en ontvangstmodule REG of eNet-server (zie toebehoren)
- Inbouw in onderverdeler op montagerail conform EN 60715

Producteigenschappen

- Bedrijfsstandenschakelaar voor het omschakelen naar schakel/knopactor of parametring via de eNet-server
- Statuserugmelding aan radiografische zender
- Scenariobedrijf mogelijk
- Uitgang met knop **Prog** schakelbaar
- Statusindicatie via LED

Bedieningsmodus Schakelen:

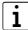
- Inschakeltelegram: apparaat wordt ingeschakeld
- Uitschakeltelegram: apparaat wordt uitgeschakeld

Bedieningsmodus knoppen:

- Het relaiscontact blijft net zolang gesloten als in- of uitschakeltelegrammen worden ontvangen
- De maximale inschakelduur is 60 seconden

Met eNet-server instelbaar:

- Knipperfunctie
- Nalooptijd
- In-/uitschakelvertraging
- Maak- of verbreekcontact
- Uitschakelvoorwaarschuwing
- minimale schakelherhalingsstijd
- Bedieningsblokkering
- Constant-aan, Constant-uit

 Wanneer instellingen met de eNet-server worden veranderd, dan kunnen bediening en signalering van hetgeen hier beschreven is afwijken.

 De parameterlijst staat op internet in de documentatie van dit apparaat.

Extra functies met eNet-server:

- Update van de apparaatsoftware
- Foutengeheugen uitlezen

Gedrag bij uitval busspanning en -terugkeer

Bij uitval van de busspanning schakelt de actor uit. Met de eNet-server is het gedrag na terugkeer van de busspanning parametreerbaar. Fabrieksinstelling: Uit.

4 Bediening

De bediening volgt met radiografische zenders, houd de handleidingen van de radiografische zenders aan.

Bediening met knop Prog

- Drukknop **Prog** kort indrukken.
De last schakelt in of uit.
Status-LED brandt: uitgang is ingeschakeld.
Status-LED uit: uitgang is uitgeschakeld.

5 Informatie voor elektromonteurs

5.1 Montage en elektrische aansluiting



GEVAAR!

Elektrische schok bij aanraken van onderdelen die onder spanning staan.

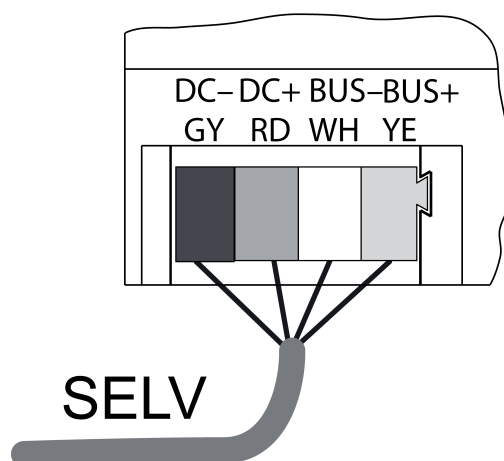
Elektrische schokken kunnen dodelijk letsel tot gevolg hebben.

Voordat werkzaamheden aan het apparaat worden uitgevoerd, moet het worden vrijgeschakeld en moeten spanningvoerende delen in de omgeving worden afgedekt!

Apparaat monteren

- Apparaat op montagerail monteren. De uitgangsklemmen moeten aan de bovenkant liggen.

Buskabel aansluiten



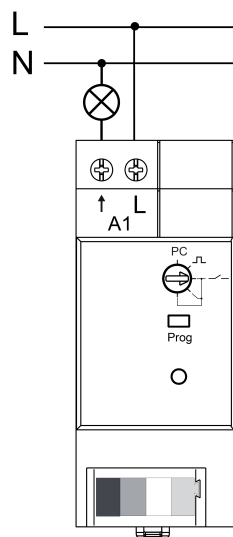
Afbeelding 2: Aansluitschema buskabel

Opschrift / Kleur	Aansluiting
DC- / GY donker grijs	Voedingsspanning -
DC+ / RD rood	Voedingsspanning +
Bus- / WH wit	Datakabel -
Bus+ / YE geel	Datakabel +

Als buskabel bijv. J-Y(St)Y 2x2x0,8 gebruiken.

- Apparaat met buskabel (afbeelding 2) op de ontvangstmodule REG en voedingsspanning aansluiten (zie handleidingen ontvangstmodule REG en voedingsspanning).

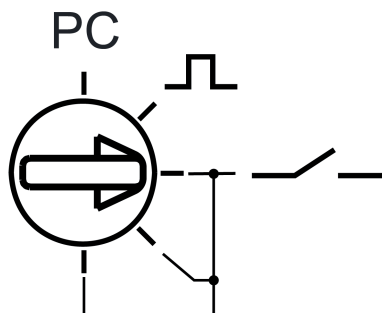
Lasten aansluiten



Afbeelding 3: Aansluitvoorbeeld

- Apparaat volgens aansluitvoorbeeld aansluiten (afbeelding 3).

Bedieningsmodus instellen.



Afbeelding 4: Bedrijfsstandenschakelaar

Schakelaarstand	Functie
PC	Bedieningsmodus en parameters met eNet-server ingesteld *)
	Bedieningsmodus knoppen
	Bedieningsmodus Schakelen

*) Wanneer de bedrijfsstandenschakelaar uit de stand **PC** op een andere bedieningsmodus gedraaid, dan worden de parameters op de fabrieksinstelling ingesteld. De met de eNet-server uitgevoerde instellingen gaan verloren.

Netspanning is uitgeschakeld.

- Bedrijfsstandenschakelaar instellen.

5.2 Inbedrijfname



GEVAAR!

Elektrische schok bij aanraken van onderdelen die onder spanning staan.

Elektrische schokken kunnen dodelijk letsel tot gevolg hebben.

Tijdens de inbedrijfstelling de onderdelen onder spanning op de radiografische zenders en actoren en in de omgeving daarvan afdekken.

- i** De actor kan als alternatief voor de hier beschreven inbedrijfstelling ook met de eNet-server in bedrijf worden genomen.

Actor met radiografische zenders verbinden

De last is uitgeschakeld.

- Knop **Prog** langer dan 4 seconden indrukken.
De last schakelt in.
Na 4 seconden knippert de status-LED en de last schakelt uit. De actor bevindt zich gedurende ca. 1 minuut in de programmeermodus.
- Radiografische zender in de programmeermodus brengen (zie handleiding van de radiografische zender).
- Telegram aan radiografische zender activeren.
De status-LED van de actor brandt gedurende 5 seconden.
De actor is met de radiografische zender verbonden. De actor en de radiografische zender verlaten automatisch de programmeermodus.
- i** Knippert de status-LED van de actor ca. 5 seconden telkens 3 keer met een interval van 1 seconde, dan is de programmering mislukt. Alle geheugenplaatsen in de actor of radiografische zender zijn bezet.
- i** Alles-aan- en alles-uit-knoppen van een radiografische zender worden automatisch met de actor verbonden, zodra de eerste verbinding met de radiografische zender plaatsvindt.
- i** Scenariotoetsen moeten afzonderlijk worden verbonden.

Verbinding met een radiografische zender verbreken

- Dezelfde stappen als bij het verbinden uitvoeren (zie actor met radiografische zender verbinden).
De status-LED knippert snel gedurende 5 seconden. De actor is van de radiografische zender losgemaakt. De actor en de radiografische zender verlaten automatisch de programmeermodus.
- i** Wanneer meerdere verbindingen of scenariotoetsen met een radiografische zender aanwezig zijn, dan moeten deze allemaal afzonderlijk worden verbroken.
- i** Alles-aan- en alles-uit-toetsen van een radiografische zender worden automatisch verbroken, zodra de laatste verbinding van de betreffende uitgang met de radiografische zender wordt verbroken. Handmatig verbreken is niet mogelijk.

Apparaat weer op fabrieksinstelling instellen

Alle verbindingen met radiografische zenders worden verbroken en parameters naar de fabrieksinstelling gereset. Wanneer de bedrijfsstandenschakelaar op **PC** staat, wordt de bedieningsmodus Schakelen ingesteld

- i** In de radiografische zenders blijven de verbindingen behouden en moeten afzonderlijk worden verbroken.

De last is uitgeschakeld.

- Toets **Prog** minimaal gedurende 20 seconden indrukken.
De last schakelt in.
Na 4 seconden knippert de status-LED en de last schakelt uit. Na 20 seconden knippert de status-LED sneller.
- Toets **Prog** loslaten en binnen 10 seconden opnieuw kort indrukken.
De status-LED knippert gedurende ca. 5 seconden langzamer.

Het apparaat is op de fabrieksinstelling gereset.

6 Bijlage

6.1 Technische gegevens

Nominale spanning	AC 230 V ~
Netfrequentie	50 / 60 Hz
Omgevingstemperatuur	-5 ... +45 °C
Schakelstroom bij AC 230 V ~	
Ohms	16 A
Bij schakelstroom > 10 A aansluitkabel 2,5 mm ²	
TL-lampen	4 AX
Minimale schakelstroom AC	100 mA
Soort contact	μ
Standby-vermogen	max. 0,2 W
Aansluitvermogen	
Gloeilampen	2300 W
HV-halogenelampen	2000 W
Tronic-trafo's	1500 W
HV-LED-lampen	typ. 500 W
Comp. TL	typ. 500 W
Inductieve trafo's	1000 VA
TL-lampen ongecompenseerd	920 VA
Capacitieve last	690 VA (560 μF)
Aansluiting lastklemmen	
massief	1,5 ... 4 mm ²
soepel zonder adereindhuls	0,75 ... 4 mm ²
soepel met adereindhuls	0,5 ... 2,5 mm ²
Inbouwbreedte	36 mm / 2 TE
Buskabel	
Nominale spanning	DC 12 V SELV
Stroomverbruik	max. 20 mA
Aansluiting bus	Aansluitklem
Kabellengte	max. 3 m

6.2 Parameterlijst

Settings window

Device settings

Parameters	Setting options, Basic setting	Explanations
Manual commissioning	On, Off Basic setting: On	Blocks manual commissioning for all device channels. In the "Off" setting, the device cannot be reset to the factory setting.

Settings, channel

Parameters	Setting options, Basic setting	Explanations
Manual commissioning	On, Off Basic setting: On	Blocks manual commissioning for the device channel. In the "Off" setting, the device cannot be reset to the factory setting.

Operating mode	<p>Switching Buttons Flashing Continuous on Continuous off Basic setting: Switching</p>	<p>Switching After switch-on, the device remains stable in the "On" state, and stable in the "Off" state after switch-off.</p> <p>Buttons The device switches "On" when any channel button of a radio transmitter is pressed and "Off" when the button is released. It is irrelevant whether the "On" or "Off" channel button is pressed.</p> <p>Flashing Switch-on starts flashing and switch-off stops flashing. The default flash frequency is 1 Hz. This frequency is also the maximum flash frequency. The flash frequency can be changed using parameters. The parameter "Switch-off delay" is used for the pulse time and the parameter "Switch-on delay" for the pause time.</p> <p>Continuous on The output switches to continuously "On". All operations of radio transmitters and the Prog button are ignored.</p> <p>Continuous off The output switches to continuously "Off". All operations of radio transmitters and the Prog button are ignored.</p>
Local Operation	<p>On, Off Basic setting: On</p>	<p>Blocks the output for operation using the Prog button.</p>
Manual switch-off of the run-on time	<p>On, Off Basic setting: Off</p>	<p>Allows manual switch-off of a running run-on time. If the parameter is switched off, then a switch-off command will also switch the actuator on. This parameter is directly connected to the "Run-on time" parameter.</p>

Switch-on delay	0 s ... 24 h Basic setting: 0 s	The load switches on after a delay. Repeated switch-on commands restart the delay time. If the load has not yet been switched on due to the delay when a switch-off command comes, then the load will remain off. In Flashing operating mode, the pause times are set using this parameter. Note: The set time apply to operation using radio transmitters. The relay is switched immediately when the Prog button is pressed.
Switch-off delay	0 s ... 24 h Basic setting: 0 s	The load switches off after a delay. Repeated switch-off commands restart the delay time. If the load has not yet been switched off due to the delay when a switch-on command comes, then the load will remain on. In Flashing operating mode, the pulse times are set using this parameter. Note: The set time apply to operation using radio transmitters. The relay is switched immediately when the Prog button is pressed.
Run-on time	0 s ... 24 h Basic setting: 0 s	As soon as a run-on time has been entered, the actuator will no longer remain on permanently, but only for the length of the run-on time. The run-on time is restarted if actuation is repeated. This parameter is directly connected to the "Manual switch-off of run-on time" parameter. Note: The set time apply to operation using radio transmitters. The relay is switched immediately when the Prog button is pressed.
Behaviour after the end of the disabling function	On Off no change Last value Basic setting: No change	Behaviour of the output when a block is removed.
Behaviour on voltage return	On Off Last value Configured brightness Basic setting: Off	Defines the behaviour of the output after voltage return. RMD design: Bus voltage return


Timer behaviour, voltage return	Off Restart Basic setting: Off	Specifies whether the timers for switch-on delay, switch-off delay and run-on time remain off after voltage return or whether they restart. Directly connected to the parameters "Switch-on delay", "Switch-off delay" and "Run-on time".
Switch-off warning	On, Off Basic setting: Off	If the switch-off warning is active, the light is not switched off directly. The light goes off 30, 15 and 6 seconds before permanent switch-off. During the switch-off warning, a switch-on telegram effects direct switch-on. It is not possible to terminate the time using a switch-off telegram.
Priority, lock-out protection	0...4 Basic setting: 1	Specifies the priority for recalling and removing a scene of type Lock-out protection for the channel.
Priority, restraint	0...4 Basic setting: 2	Specifies the priority for recalling and removing a scene of type Forced position for the channel.
Priority, wind alarm	0...4 Basic setting: 3	Specifies the priority for recalling and removing a scene of type Wind alarm for the channel.
Priority, sun protection	0...4 Basic setting: 0	Specifies the priority for recalling and removing a scene of type Sun protection for the channel.
Priority, twilight	0...4 Basic setting: 0	Specifies the priority for recalling and removing a scene of type Twilight for the channel.
Switch-off on brightness overshoot	On, Off Basic setting: On	Allows automatic switch-off according to the brightness. If the parameter is On, then the light controller switches off automatically when the brightness setpoint is greatly exceeded. This parameter is not yet active, as a light controller has not yet been implemented.

Switch-on on brightness undershoot	On, Off Basic setting: Off	Allows automatic switch-on according to the brightness. If the parameter is On, then the light controller switches on automatically when the brightness setpoint is greatly undershot. We recommend only using the parameter in connection with the parameter "Switch-off on brightness overshoot". This parameter is not yet active, as a light controller has not yet been implemented.
Invert switching output	On, Off Basic setting: Off	Inverts the switching output from NO contact function (factory setting) to NC contact function
Minimum switching repeat time	100 ms ... 10 sec Basic setting: 100 ms	Limits the switching speed of the device by increasing the value, in order to protect the load, for example. Only when the set time has elapsed is switching possible again. The last command during the blocking time is executed after a delay. The switching repeat time starts after each switching operation.
Operating hours	0...65535 Basic setting: Current value	The time is counted during which the load is physically switched on (relay contact closed). This parameter can be reset to "0", for example after exchanging the load. The Reset button is used to reset the counter to "0". The device must be programmed to apply the change.

Information window

During channel selection in the Information window, the following settings can be made or values displayed.

Display value	Explanations
Load state	The load can be switched on or off.
Restraint	Display of forced position status.
Switching cycle counter	Display of the switching cycles with the factor 10, e.g. the value 5 x 10 is displayed for 50 switching cycles.
Total operating hours	Display of the operating hours since the start of operation.
Operating hours	Display of the operating hours since the last restart in the Settings window.

 The value can be updated using the arrow next to the display values.

6.3 Toebehoren

Voedingseenheid 12 V, voor DIN-rail
Funkkop DIN-rail
eNet server

Art. nr. NT 1220 REG VDC
Art. nr. FM FK 32 REG
Art. nr. ENET-SERVER

6.4 Garantie

Technische en formele veranderingen aan het product, voor zover deze de technische vooruitgang dienen, zijn voorbehouden.

Wij bieden garantie in het kader van de wettelijke bepalingen.

Verzendt het apparaat s.v.p. vrij van porto met een beschrijving van de fout aan onze centrale klantenservice.

ALBRECHT JUNG GMBH & CO. KG

Volmestraße 1
58579 Schalksmühle

Telefon: +49.23 55.8 06-0
Telefax: +49.23 55.8 06-2 04
kundencenter@jung.de
www.jung.de

Service Center

Kupferstr. 17-19
44532 Lünen
Germany