

Kamerthermostaat met taster interface 4-voudig
Art.-Nr.: 2178TS

Bedieningshandleiding

1 Veiligheidsinstructies

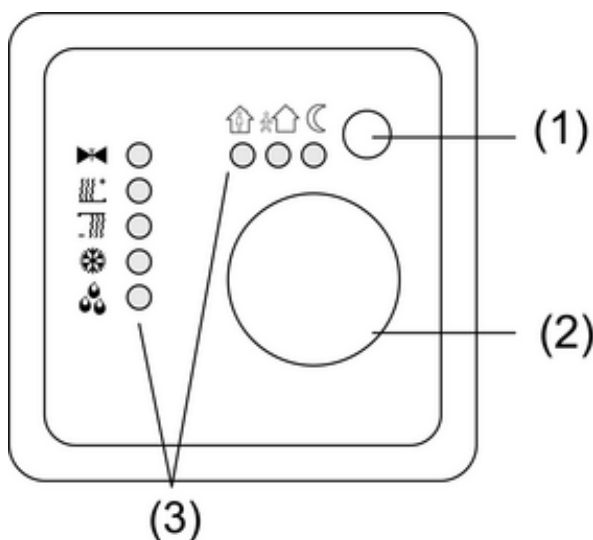
De inbouw en montage van elektrische apparaten mag alleen door een elektromonteur worden uitgevoerd.

Als de handleiding niet wordt opgevolgd, kunnen schade aan het apparaat, brand of andere gevaren ontstaan.

Gevaar door elektrische schokken op de KNX-installatie. Sluit geen externe spanningen aan op de ingangen. Er kan schade aan het instrument ontstaan en het SELV-potentiaal op de KNX-buskabel is niet meer gewaarborgd.

Deze handleiding is onderdeel van het product en moet door de eindklant worden bewaard.

2 Constructie apparaat



Afbeelding 1

- (1) Aanwezigheidstoets
- (2) Instelwiel
- (3) Status-LED

3 Functie

Systeminformatie

Dit apparaat is een product van het KNX-systeem en voldoet aan de KNX-richtlijnen. Voorwaarde voor een goed begrip is vakkennis opgedaan via KNX-opleidingen.

De werking van het apparaat is softwareafhankelijk. Gedetailleerde informatie over softwareversies en de bijbehorende functionaliteit en de software zelf vindt u in de productdatabase van de leverancier.

Planning, installatie en inbedrijfname van het apparaat volgen met behulp van KNX-gecertificeerde software. Volledige functionaliteit met KNX-inbedrijfnamesoftware vanaf versie ETS3.0d.

De productdatabase, technische beschrijvingen en conversie- en andere hulpprogramma's vindt u altijd in de meest actuele versie op onze internetpagina.

Bedoeld gebruik

- Kamertemperatuurregeling in KNX-installaties
- Soorten balasting: LED of elektronische relais
- Montage in apparaatdoos conform DIN 49073

Producteigenschappen

- Meting van de ruimtetemperatuur en vergelijking met de streef temperatuur
- Setpoint-instelling door keuze van de bedrijfsstand
- Bedrijfsstanden comfort, standby, nachtbedrijf, vorst-/hittebescherming
- Verwarmings- en koelbedrijf
- Verwarmen en koelen met basis- en extra trap
- Instelwiel voor setpoint-correctie
- Aanwezigheidstoets
- Status-LED
- Interface met vier ingangen of twee uitgangen en twee ingangen, b.v. voor raamcontacten, drukknop, LED enz.
- Functie van de ingangen: schakelen, dimmen, jaloeziebesturing, nevenaansluiting lichtscenario, helderheids- of temperatuursensor
- Optie: externe temperatuurvoeler aansluitbaar (toebehoren)

Functiebeschrijving

De thermostaat vergelijkt de actuele kamertemperatuur met de ingestelde gewenste temperatuur en stuurt overeenkomstig de momentele vraag verwarmings- en koeltoestellen aan. De streef temperatuur wordt door de ingestelde bedrijfsstand bepaald en kan via het instelwiel (2) worden veranderd. De gekozen bedrijfsstand en de actuele status van de thermostaat worden via de status-LED (3) weergegeven (afbeelding 1).

4 Bediening

Bedrijfsstanden en status-LED

Iedere verwarming heeft een bepaalde tijd nodig, om een afgekoelde ruimte weer op de gewenste temperatuur te brengen. Daarom kan de ruimtetemperatuur bij een kortstondige afwezigheid slechts beperkt, b.v. 2 K, en 's nachts daarentegen meer b.v. 4 K, worden gereduceerd. Hiervoor heeft de thermostaat verschillende bedrijfsstanden ter beschikking.

Symbolen van de elektronica-eenheid:

: Bedrijfsstand comfort

: Bedrijfsstand standby

: Bedrijfsstand nacht

: Bedrijfsstand vorst-/hittebescherming


: Bedrijfsstand comfortverlenging/nacht

: Bedrijfsstand comfortverlenging/vorst-/hittebescherming

: Aanwijzing verwarmen/koelen actief

: Aanwijzing verwarmingsbedrijf

: Aanwijzing koelbedrijf

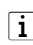
: Aanwijzing thermostaat geblokkeerd, dauwpuntbedrijf

Bedrijfsmodus instellen

Bedieningselementen voor het instellen van de bedrijfsstand via de bus zijn geïnstalleerd, b.v. sensoren tableaux enz.

- Op het bedieningselement de gewenste bedrijfsstand activeren.
Setpointtemperatuur voor de ruimte wordt overeenkomstig de nieuwe bedrijfsstand ingesteld.

De nieuwe bedrijfsstand wordt via de status-LED (3) weergegeven (afbeelding 1).

-  Bij veranderen van de thermostaattoestand kan het tot 30 seconden duren, voordat de status-LED ook van weergave verandert.



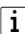
Ruimtetemperatuur veranderen

- Instelwiel rechtsom verdraaien.
Setpointtemperatuur wordt verhoogd.
- Instelwiel linksom verdraaien.
Setpointtemperatuur wordt verlaagd.

Comfortverlenging activeren

Bij automatische omschakeling van de bedrijfsstand comfort in een van de bedrijfsstanden nacht of vorst-/hittebescherming via een tijdschakelklok kan de comfort-stand toch enige tijd worden aangehouden. Hierbij wordt rekening gehouden met de geprogrammeerde tijd voor de aanwezigheidsknop.

De thermostaat bevindt zich in de bedrijfsstand nacht of vorst-/hittebescherming.

- Aanwezigheidsstoets (1) bedienen (afbeelding 1).
Status LED  of  brandt.
Comfortbedrijf wordt met de geprogrammeerde tijd verlengd.
Na afloop van de geprogrammeerde tijd wordt de oorspronkelijke bedrijfsstand nacht of vorst-/hittebescherming weer ingesteld.
-  De comfortverlenging kan ook automatisch, b.v. via een aanwezigheidsmelder, worden geactiveerd.

5 Informatie voor elektromonteurs

5.1 Montage en elektrische aansluiting



GEVAAR!

Elektrische schok bij het aanraken van onderdelen in de montageomgeving die onder spanning staan.

Elektrische schokken kunnen dodelijk letsel tot gevolg hebben.

Voordat werkzaamheden aan het apparaat worden uitgevoerd, moet het stroomloos worden geschakeld en moeten spanningvoerende delen in de omgeving worden afgedekt!

Opmerkingen over de montage

Thermostaat niet in meervoudige combinatie met elektrische apparaten toepassen. De warmteontwikkeling daarvan beïnvloedt de temperatuurmeting van de thermostaat.

Thermostaat niet in de nabijheid van storingsbronnen zoals kachels en koelkasten of in tocht of directe zonnestralen monteren. Dit beïnvloedt de temperatuurmeting van de thermostaat.

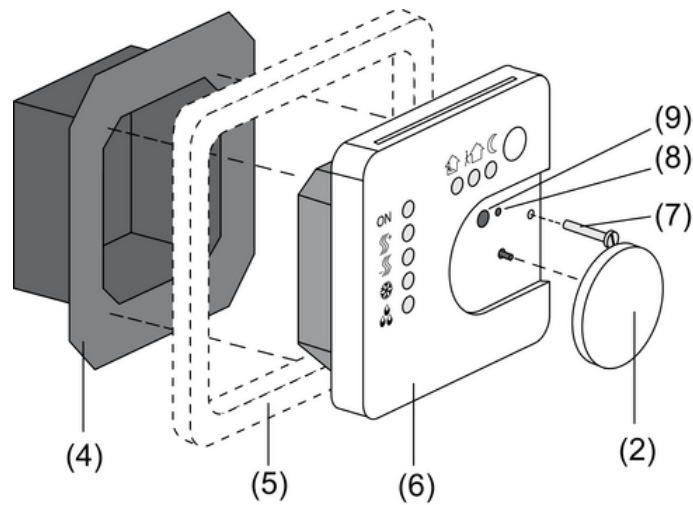
Houd de voorschriften voor SELV aan.

Ingangskabels niet parallel aan netkabels leggen. Anders kunnen er EMC-storingen optreden.

Aanbeveling: diepe apparatuurdoos gebruiken.

De optimale montagehoogte is ca. 1,5 m.

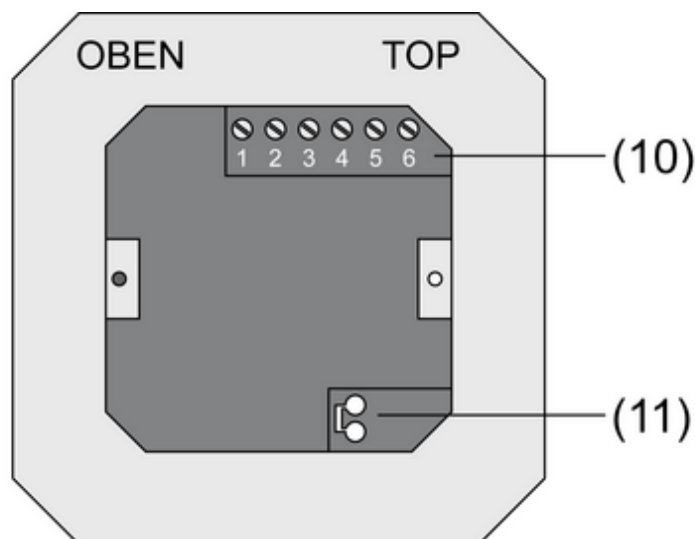
Apparaat monteren en aansluiten



Afbeelding 2

- (4) Klemmen-eenheid
- (5) Designframe
- (6) Elektronica-eenheid
- (7) Borgschroef
- (8) Programmeer-LED
- (9) Programmertoets

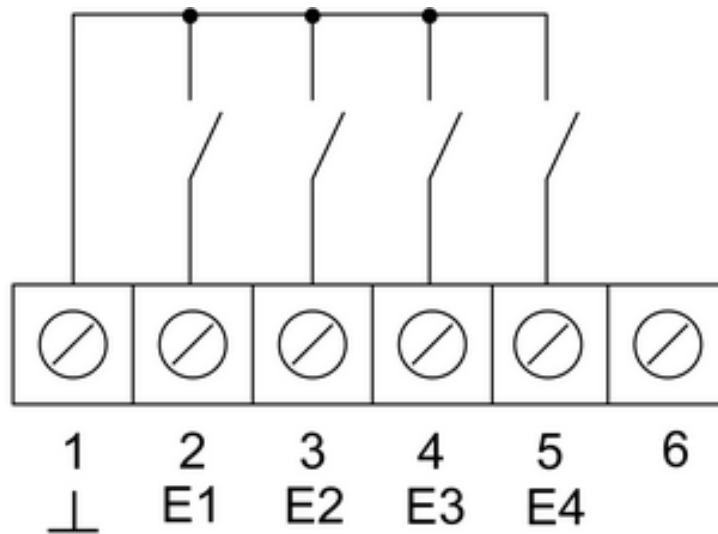
- Klemmen-eenheid (4) en elektronica-eenheid (6) van elkaar losmaken (afbeelding 2).
- Buskabel op de aansluitklem (11) in de klemmen-eenheid steken (afbeelding 3).



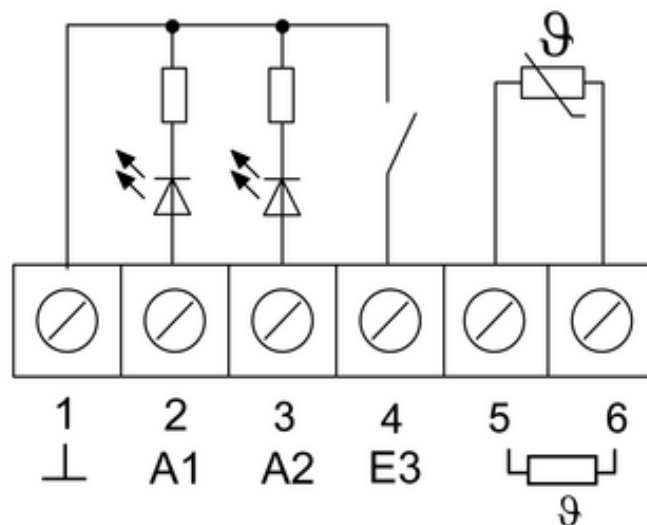
Afbeelding 3

- Binaire ingangen **E1...E4**: raamcontacten, maak- of verbreekdrukknop op de klemmen **1** en **2...5** (afbeelding 4) van de klemmenstrook (10) (afbeelding 3) aansluiten.
- Binaire uitgangen **A1...A2**: LED of elektronische relais op de klemmen **1** en **2, 3** (afbeelding 5) van de klemmenstrook (10) (afbeelding 3) aansluiten.

- i** Het bepalen van de functie als in-/uitang is afhankelijk van de ETS-programmering.



Afbeelding 4



Afbeelding 5

Optie: externe temperatuurvoeler in een lege buis installeren en de sensorkop op de meetplaats uitvoeren.

Montageplaats voor de temperatuursensor zodanig kiezen, dat deze de temperatuur kan meten zonder externe beïnvloeding door storingsbronnen.

- Externe temperatuursensor op de klemmen **5** en **6** (afbeelding 5) van de klemmenstrook (10) (afbeelding 3) aansluiten.
- i** Verlenging van de sensorkabel tot maximaal 50 m met getwiste tweedraads-kabel, b.v. J-Y (St)Y-2x2x0,8. Bij gebruik van de KNX-buskabel: tweede aderpaar, geel-wit, gebruiken.
- Klemeenheden (4) (afbeelding 2) in inbouwapparatuurdoos plaatsen. Op opschrift **OBEN / TOP** letten. De busaansluiting (11) moet rechts liggen (afbeelding 3).
- Designframe (5 op klemeenheden (4) plaatsen (afbeelding 2).
- Elektronica-eenheid (6) in de juiste positie op de klemeenheden (4) plaatsen (afbeelding 2).
- Instelwiel (2) aftrekken (afbeelding 2).

- Elektronica-eenheid met borgschroef (7) bevestigen (afbeelding 2).
- Instelwiel (2) weer plaatsen (afbeelding 2).

5.2 Inbedrijfname

Adres en toepassingssoftware laden

Inbedrijfnamesoftware vanaf ETS2 versie 1.2 gebruiken.

- Instelwiel (2) aftrekken (afbeelding 2).
 - Programmertoets (9) indrukken (afbeelding 2).
De programmeer-LED (8) brandt (afbeelding 2).
 - Fysisch adres toekennen.
De programmeer-LED (8) gaat uit (afbeelding 2).
 - Het fysisch adres op de klemmeneenheid en op de achterzijde van de elektronica-eenheid noteren.
- i** Bij samenbouw na schilder- en behangwerkzaamheden letten op het juist toekennen van de elektronica-eenheden aan de klemmeneenheden.
- Instelwiel (2) weer plaatsen (afbeelding 2).
 - Toepassingssoftware, parameters enz. downloaden.

6 Bijlage

6.1 Technische gegevens

KNX medium	TP1
Ingebruiknamemodus	S-modus
Nominale spanning	DC 21 ... 32 V SELV
Opgenomen stroom KNX	max. 10 mA
Aansluiting bus	Aansluitklem
Omgevingstemperatuur	-5 ... +45 °C
Opslag-/transporttemperatuur	-25 ... +70 °C
Uitgangsstroom	0,8 mA
In- en uitgangen	
Kabeltype	J-Y(St)Y 2 x 2 x 0,8 mm
Kabellengte	max. 5 m
Kabellengte temperatuursensor	max. 50 m

6.2 Toebehoren

Voeler

Art.-Nr.: FF7.8

6.3 Garantie

Technische en formele veranderingen aan het product, voor zover deze de technische vooruitgang dienen, zijn voorbehouden.

Wij bieden garantie in het kader van de wettelijke bepalingen.

Verzendt het apparaat s.v.p. vrij van porto met een beschrijving van de fout aan onze centrale klantenservice:

ALBRECHT JUNG GMBH & CO. KG

Service Center
Kupferstr. 17-19
D-44532 Lünen
Service-Line: +49 (0) 23 55 . 80 65 51
Telefax: +49 (0) 23 55 . 80 61 89
mail.vka@jung.de

Technische dienst (algemeen)

Service-Line: +49 (0) 23 55 . 80 65 55
Telefax: +49 (0) 23 55 . 80 62 55
mail.vkm@jung.de

Technische dienst (KNX)

Service-Line: +49 (0) 23 55 . 80 65 56
Telefax: +49 (0) 23 55 . 80 62 55
mail.vkm@jung.de

De CE-markering is een vrijhandelsteken, dat uitsluitend aan de autoriteiten is gericht en geen verzekering van eigenschappen inhoudt.

ALBRECHT JUNG GMBH & CO. KG

Volmestraße 1
D-58579 Schalksmühle

Telefon: +49.23 55.8 06-0
Telefax: +49.23 55.8 06-1 89
E-mail: mail.info@jung.de
Internet: www.jung.de
www.jung-katalog.de