

Tastafdekking-module Standaard, 1-voudig

Art. nr. 5071 TSM

Tastafdekking-module Standaard, 2-voudig

Art. nr. 5072 TSM

Tastafdekking-module Standaard, 3-voudig

Art. nr. 5073 TSM

Tastafdekking-module Standaard, 4-voudig

Art. nr. 5074 TSM

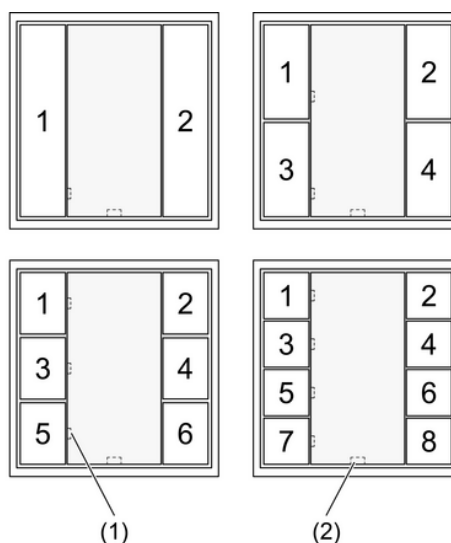
Bedieningshandleiding**1 Veiligheidsinstructies**

De inbouw en montage van elektrische apparaten mag alleen door een elektromonteur worden uitgevoerd.

Ernstig letsel, brand of materiële schade mogelijk. Handleiding volledig doorlezen en aanhouden.

Gebruik voor het bevestigen aan de draagring uitsluitend de meegeleverde kunststofschroeven! Anders is veilig bedrijf niet gewaarborgd. Storing in het apparaat door elektrostatische ontlading.

Deze handleiding is onderdeel van het product en moet door de eindklant worden bewaard.

2 Constructie apparaat

Afbeelding 1: Tastsensormodule standaard – vooraanzicht

- (1) Status-LED
- (2) Bedrijfs-LED

3 Functie**Systeeminformatie**

Dit apparaat is een product van het KNX-systeem en voldoet aan de KNX-richtlijnen. Voorwaarde voor een goed begrip is vakkennis opgedaan via KNX-opleidingen.

De functie van het apparaat is softwareafhankelijk. Gedetailleerde informatie over softwareversies en de bijbehorende functionaliteit en de software zelf vindt u in de productdatabase van de leverancier. Planning, installatie en inbedrijfname van het apparaat volgen met behulp van KNX-gecertificeerde software. De productdatabase alsmede de technische beschrijvingen vindt u altijd in de meest actuele versie op onze internetpagina.

Bedoeld gebruik

- Bedienen van verbruikers, bijv. verlichting aan/uit, dimmen, jaloezieën omhoog/omlaag, oproepen en opslaan van lichtinstellingen etc.
- Montage in apparaatdoos conform DIN 49073

Producteigenschappen

- Tastsensorfuncties zoals schakelen, dimmen, jaloeziebesturing, meetsensor, oproepen lichtinstelling etc.
- Aanvulling met knoppenset (toebehoren)
- Telkens een rode status-LED per knoppenpaar
- Een bedrijfs-LED als oriënteringslampje en voor de weergave van de programmeertoestand – rood, groen of blauw instelbaar
- Energiebesparingsmodus
- Geïntegreerde buskoppeling

Energiebesparingsmodus

Het apparaat schakelt na een ingestelde tijd of door een extern telegram om naar de energiebesparingsmodus. In de energiebesparingsmodus zijn alle LED-functies uitgeschakeld. Het apparaat verlaat de energiebesparingsmodus - afhankelijk van de programmering - bij bediening of door een extern telegram.

 Bedieningen vanuit de energiebesparingsmodus worden direct uitgevoerd.

4 Bediening

De bediening van functies of elektrische verbruikers is voor ieder apparaat individueel instelbaar. Twee bedieningstypen zijn standaard:

- Eenvlakbediening:
Het in-/uitschakelen of lichter/donkerder dimmen bijv. van een verlichting vindt afwisselend plaats door herhaaldelijk indrukken van de knop.
- Tweevlakbediening:
Twee tegenover elkaar liggende knoppen vormen een functioneel paar. Bedienen links bijv. schakelt/dimt verlichting aan/helderder, bediening rechts uit/donkerder.

Functie of verbruiker bedienen

- Schakelen: knop kort indrukken.
- Dimmen: knop lang indrukken.
- Jaloezie bewegen: knop lang indrukken.
- Jaloezie stoppen of verstellen: knop kort indrukken.
- Lichtinstelling oproepen: knop kort indrukken.
- Lichtinstelling opslaan: knop lang indrukken.

5 Informatie voor elektromonteurs



GEVAAR!

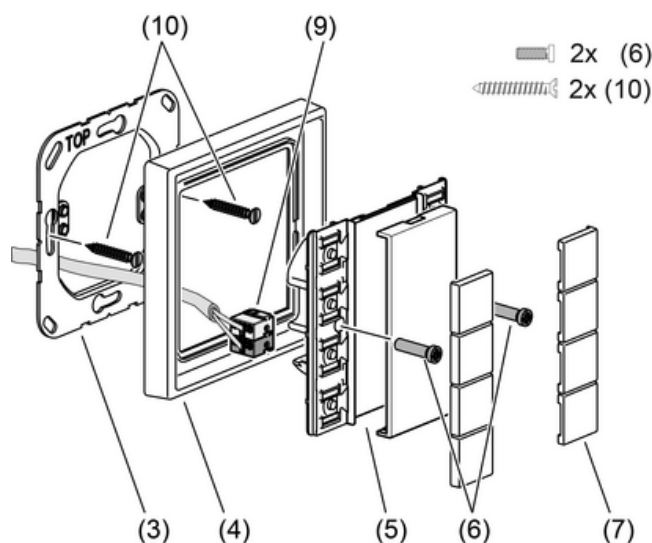
Elektrische schok bij het aanraken van onderdelen in de montageomgeving die onder spanning staan.

Elektrische schokken kunnen dodelijk letsel tot gevolg hebben.

Voordat werkzaamheden aan het apparaat worden uitgevoerd, moet het stroomloos worden geschakeld en moeten spanningvoerende delen in de omgeving worden afgedekt!

5.1 Montage en elektrische aansluiting

Apparaat monteren en aansluiten



Afbeelding 2: Montage tastensormodule standaard

- (3) Draagring
- (4) Frames
- (5) Tastensormodule
- (6) Bevestigingsschroeven, kunststof
- (7) Knopbediening
- (9) KNX-aansluitklem
- (10) Dooschroeven



GEVAAR!

Gevaar door elektrische schokken!

Bij montage met 230 V-stopcontacten onder een gezamenlijke afdekking bestaat bij storing kans op elektrische schokken!

Gebruik voor het bevestigen aan de draagring uitsluitend de meegeleverde kunststofschoeven!

- Draagring (3) op de juiste plaats op een apparaatdoos monteren. Let op markering **TOP** = boven. Gebruik uitsluitend de meegeleverde dooschroeven (10).
- Frame (4) op de draagring steken.
- Tastensormodule (5) met KNX-aansluitklem (9) op de KNX aansluiten en op de draagring steken.
- Tastensormodule met meegeleverde kunststofschoeven (6) aan de draagring bevestigen. De kunststofschoeven slechts lichtjes aandraaien.
- Vóór de montage van de knoppen (7) het fysische adres in het apparaat laden.

5.2 Inbedrijfname

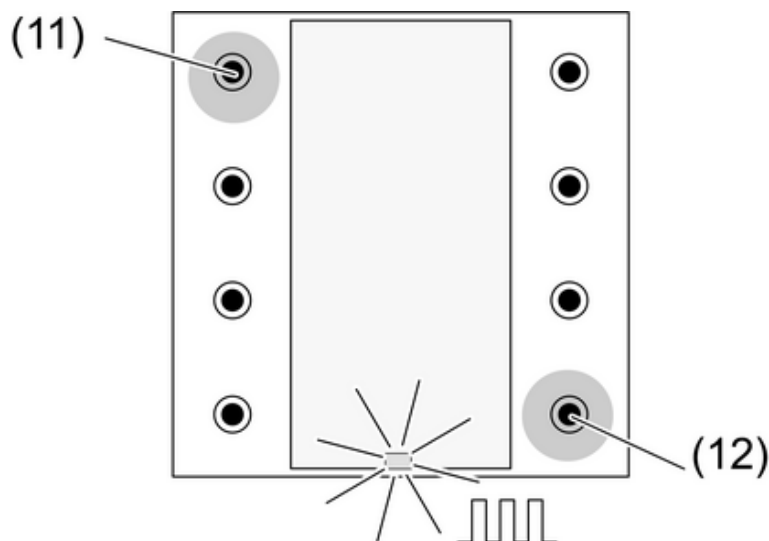
Fysiek adres en toepassingssoftware laden

Projectering en inbedrijfname met ETS3.0d, patch A of nieuwer.

Het apparaat is aangesloten en bedrijfsklaar.

De knoppen zijn nog niet gemonteerd.

- i** Als het apparaat geen – of de verkeerde – toepassingssoftware bevat, knippert de bedrijfs-LED (2) langzaam blauw.



Afbeelding 3: Programmeermodus activeren

- Programmeermodus activeren: knop linksboven (11) indrukken en ingedrukt houden. Vervolgens de knop rechtsonder (12) indrukken.
De bedrijfs-LED (2) knippert snel.
- Fysiek adres in het apparaat laden.
De bedrijfs-LED (2) keert naar de vorige toestand – UIT, AAN of langzaam knipperen – terug.
- Fysiek adres op het apparaat aanbrengen.
- Applicatiesoftware in het apparaat laden.

Knoppen monteren

De knoppen staan als complete knoppenset ter beschikking (zie toebehoren).

- Knoppen in de juiste stand op het apparaat plaatsen en met een korte druk vastklikken.

6 Bijlage

6.1 Technische gegevens

KNX medium	TP1
Ingebruiknamemodus	S-modus
Nominale spanning KNX	DC 21 ... 32 V SELV
Opgenomen stroom KNX	max. 12,5 mA
Soort aansluiting KNX	Aansluitklem
Omgevingstemperatuur	-5 ... +45 °C
Opslag-/transporttemperatuur	-25 ... +70 °C
Beschermingsklasse	III

6.2 Toebehoren

Tasterset 1-voudig, compleet	Art. nr. ..501 TSA..
Tasterset 2-voudig, compleet	Art. nr. ..502 TSA..
Tasterset 3-voudig, compleet	Art. nr. ..503 TSA..
Tasterset 4-voudig, compleet	Art. nr. ..504 TSA..

6.3 Garantie

Technische en formele veranderingen aan het product, voor zover deze de technische vooruitgang dienen, zijn voorbehouden.

Wij bieden garantie in het kader van de wettelijke bepalingen.

Verzendt het apparaat s.v.p. vrij van porto met een beschrijving van de fout aan onze centrale klantenservice.

ALBRECHT JUNG GMBH & CO. KG

Volmestraße 1
58579 Schalksmühle

Telefon: +49.23 55.8 06-0
Telefax: +49.23 55.8 06-2 04
kundencenter@jung.de
www.jung.de

Service Center

Kupferstr. 17-19
44532 Lünen
Germany