

Tastafdekking-module Universeel, 1-voudig

Art. nr. 5091 TSM

Tastafdekking-module Universeel, 2-voudig

Art. nr. 5092 TSM

Tastafdekking-module Universeel, 3-voudig

Art. nr. 5093 TSM

Tastafdekking-module Universeel, 4-voudig

Art. nr. 5094 TSM

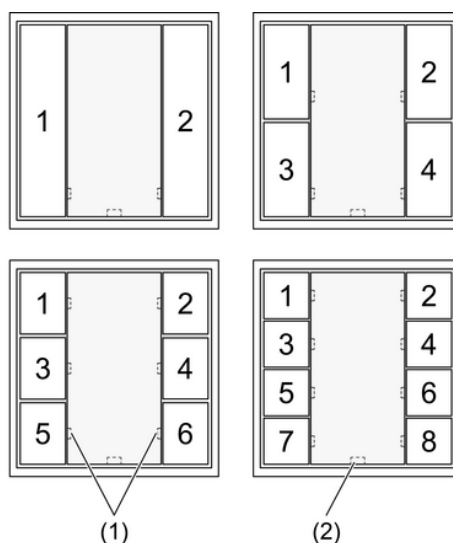
Bedieningshandleiding**1 Veiligheidsinstructies**

De inbouw en montage van elektrische apparaten mag alleen door een elektromonteur worden uitgevoerd.

Ernstig letsel, brand of materiële schade mogelijk. Handleiding volledig doorlezen en aanhouden.

Gebruik voor het bevestigen aan de draagring uitsluitend de meegeleverde kunststofschroeven! Anders is veilig bedrijf niet gewaarborgd. Storing in het apparaat door elektrostatische ontlading.

Deze handleiding is onderdeel van het product en moet door de eindklant worden bewaard.

2 Constructie apparaat

Afbeelding 1: Tastsensormodules Universal – vooraanzicht

- (1) Status-LED
- (2) Bedrijfs-LED

3 Functie**Systeeminformatie**

Dit apparaat is een product van het KNX-systeem en voldoet aan de KNX-richtlijnen. Voorwaarde voor een goed begrip is vakkennis opgedaan via KNX-opleidingen.

De functie van het apparaat is softwareafhankelijk. Gedetailleerde informatie over softwareversies en de bijbehorende functionaliteit en de software zelf vindt u in de productdatabase van de leverancier. Planning, installatie en inbedrijfname van het apparaat volgen met behulp van KNX-gecertificeerde software. De productdatabase alsmede de technische beschrijvingen vindt u altijd in de meest actuele versie op onze internetpagina.

Bedoeld gebruik

- Bedienen van verbruikers, bijv. verlichting aan/uit, dimmen, jaloezieën omhoog/omlaag, lichtsterktes, temperaturen, oproepen en opslaan van lichtinstellingen etc.
- Montage in apparaatdoos conform DIN 49073

Producteigenschappen

- Tastsensorfuncties zoals schakelen, dimmen, jaloeziebesturing, meetsensor, oproepen lichtinstelling etc.
- Een of twee functies per knop
- Aanvulling met knoppenset (toebehoren)
- Verlicht tekstveld
- Een status-LED per knop – rood, groen of blauw instelbaar
- Een bedrijfs-LED als oriënteringslampje en voor de weergave van de programmeerstatus – rood, groen of blauw instelbaar
- Helderheid van status-LED, bedrijfs-LED en tekstveld instelbaar; tijdens het bedrijf omschakelbaar, bijv. tijdens de nachturen
- Meting van de ruimtetemperatuur
- Nevenaansluiting voor kamerthermostaat
- Blokkeerfunctie: blokkeren of functieomschakeling van alle of afzonderlijke knopfuncties
- Alarmfunctie, optioneel met bevestiging door indrukken van willekeurige knop
- Energiebesparingsmodus
- Geïntegreerde buskoppeling
- Aansluiting voor een tastsensor-uitbreidingsmodule als uitbreiding met max. vier extra knoppen

Energiebesparingsmodus

Het apparaat schakelt na een ingestelde tijd of door een extern telegram om naar de energiebesparingsmodus. In de energiebesparingsmodus zijn alle LED-functies uitgeschakeld. Het apparaat verlaat de energiebesparingsmodus - afhankelijk van de programmering - bij bediening of door een extern telegram.

-  Bedieningen vanuit de energiebesparingsmodus worden direct uitgevoerd.

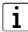
4 Bediening

De bediening van functies of elektrische verbruikers is voor ieder apparaat individueel instelbaar. Twee bedieningstypen zijn standaard:

- Eenvlakbediening:
Het in-/uitschakelen of lichter/donkerder dimmen bijv. van een verlichting vindt afwisselend plaats door herhaaldelijk indrukken van de knop.
- Tweevlakbediening:
Twee tegenover elkaar liggende knoppen vormen een functioneel paar. Bedienen links bijv. schakelt/dimt verlichting aan/helderder, bediening rechts uit/donkerder.

Functie of verbruiker bedienen

- Schakelen: knop kort indrukken.
- Dimmen: knop lang indrukken.
- Jaloezie bewegen: knop lang indrukken.
- Jaloezie stoppen of verstellen: knop kort indrukken.
- Lichtinstelling oproepen: knop kort indrukken.
- Lichtinstelling opslaan: knop lang indrukken.
- Waarde instellen, bijv. gewenste lichtsterkte of temperatuur: knop kort indrukken.
- Waarde verstellen: knop lang indrukken.

-  Afhankelijk van de programmering kan een knop bij langere bediening meerdere functies activeren, terwijl bij gelijktijdige bediening van tegenover elkaar liggende knoppen een extra functie wordt geactiveerd.

5 Informatie voor elektromonteurs



GEVAAR!

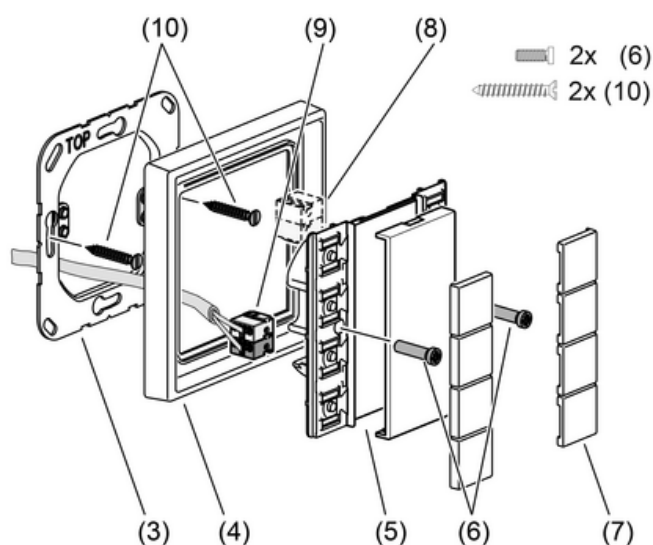
Elektrische schok bij het aanraken van onderdelen in de montageomgeving die onder spanning staan.

Elektrische schokken kunnen dodelijk letsel tot gevolg hebben.

Voordat werkzaamheden aan het apparaat worden uitgevoerd, moet het stroomloos worden geschakeld en moeten spanningvoerende delen in de omgeving worden afgedekt!

5.1 Montage en elektrische aansluiting

Apparaat monteren en aansluiten



Afbeelding 2: Montage tastensormodule Universal

- (3) Draagring
- (4) Frames
- (5) Tastensormodule
- (6) Bevestigingsschroeven, kunststof
- (7) Knopbediening
- (8) Aansluitklem voor uitbreidingsmodule (optioneel)
- (9) KNX-aansluitklem
- (10) Doorschroeven



GEVAAR!

Gevaar door elektrische schokken!

Bij montage met 230 V-stopcontacten onder een gezamenlijke afdekking bestaat bij storing kans op elektrische schokken!

Gebruik voor het bevestigen aan de draagring uitsluitend de meegeleverde kunststofschroeven!

- Draagring (3) op de juiste plaats op een apparaatdoos monteren. Let op markering **TOP** = boven. Gebruik uitsluitend de meegeleverde doorschroeven (10).
- Frame (4) op de draagring steken.
- Tastensormodule (5) met KNX-aansluitklem (9) op de KNX aansluiten en op de draagring steken.

- Tastsensormodule met meegeleverde kunststofschroeven (6) aan de draagring bevestigen. De kunststofschroeven slechts lichtjes aandraaien.
- Vóór de montage van de knoppen (7) het fysische adres in het apparaat laden.

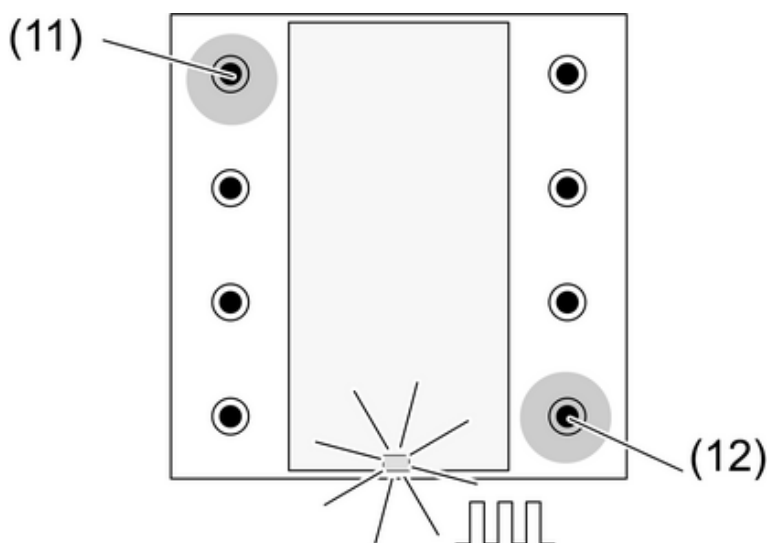
5.2 Inbedrijfname

Fysiek adres en toepassingssoftware laden

Projectering en inbedrijfname met ETS3.0d, patch A of nieuwer.

Het apparaat is aangesloten en bedrijfsklaar.

- i** Als het apparaat geen – of de verkeerde – toepassingssoftware bevat, knipperen het tekstveld en de bedrijfs-LED langzaam.



Afbeelding 3: Programmeermodus activeren

- Programmeermodus activeren: knop linksboven (11) indrukken en ingedrukt houden. Vervolgens de knop rechtsonder (12) indrukken. De bedrijfs-LED knippert snel.
- Fysiek adres in het apparaat laden. Bedrijfs-LED keert naar de vorige toestand – UIT, AAN of langzaam knipperen – terug.
- Fysiek adres op het apparaat aanbrengen.
- Applicatiesoftware in het apparaat laden.

Knoppen monteren

De knoppen staan als complete knoppenset ter beschikking (zie toebehoren).

- Knoppen in de juiste stand op het apparaat plaatsen en met een korte druk vastklikken.

6 Bijlage

6.1 Technische gegevens

KNX medium

Ingebruiknamemodus

Nominale spanning KNX

Opgenomen stroom KNX

zonder TSEM

met TSEM

Soort aansluiting KNX

Omgevingstemperatuur

Opslag-/transporttemperatuur

TP1
S-modus
DC 21 ... 32 V SELV

max. 12 mA
max. 20 mA

Aansluitklem
-5 ... +45 °C
-25 ... +70 °C

Beschermingsklasse	III
Aansluiting uitbreidingsmodule	
Aantal	1
Kabellengte	max. 30 m
Kabeltype	J-Y(St)Y 2 x 2 x 0,8 mm

6.2 Toebehoren

Tasterset 1-voudig, compleet	Art. nr. ..501 TSA..
Tasterset 2-voudig, compleet	Art. nr. ..502 TSA..
Tasterset 3-voudig, compleet	Art. nr. ..503 TSA..
Tasterset 4-voudig, compleet	Art. nr. ..504 TSA..
Tastafdekking-uitbreidingsmodule, 1-voudig	Art. nr. 5091 TSEM
Tastafdekking-uitbreidingsmodule, 2-voudig	Art. nr. 5092 TSEM
Tastafdekking-uitbreidingsmodule, 3-voudig	Art. nr. 5093 TSEM
Tastafdekking-uitbreidingsmodule, 4-voudig	Art. nr. 5094 TSEM

6.3 Garantie

Technische en formele veranderingen aan het product, voor zover deze de technische vooruitgang dienen, zijn voorbehouden.

Wij bieden garantie in het kader van de wettelijke bepalingen.

Verzendt het apparaat s.v.p. vrij van porto met een beschrijving van de fout aan onze centrale klantenservice.

ALBRECHT JUNG GMBH & CO. KG

Volmestraße 1
58579 Schalksmühle

Telefon: +49.23 55.8 06-0
Telefax: +49.23 55.8 06-2 04
kundencenter@jung.de
www.jung.de

Service Center

Kupferstr. 17-19
44532 Lünen
Germany