

Tastafdekking-uitbreidingsmodule, 1-voudig

Art. nr. : ..5091 TSEM

Tastafdekking-uitbreidingsmodule, 2-voudig

Art. nr. : ..5092 TSEM

Tastafdekking-uitbreidingsmodule, 3-voudig

Art. nr. : ..5093 TSEM

Tastafdekking-uitbreidingsmodule, 4-voudig

Art. nr. : ..5094 TSEM

Ruimtecontroller-uitbreidingsmodule 2-voudig

Art. nr. : ..5178 TSEM

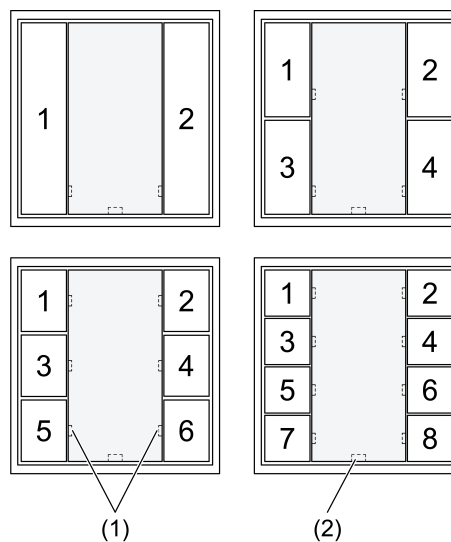
Bedieningshandleiding**1 Veiligheidsinstructies**

Elektrische apparaten mogen alleen door een elektromonteur worden gemonteerd en aangesloten.

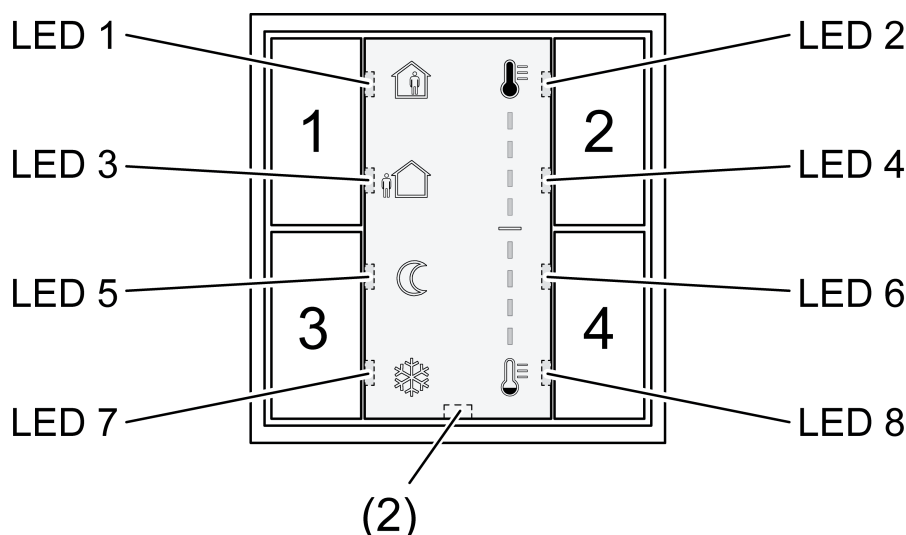
Ernstig letsel, brand of materiële schade mogelijk. Handleiding volledig doorlezen en aanhouden.

Gebruik voor het bevestigen aan de draagring uitsluitend de meegeleverde kunststofschroeven! Anders is veilig bedrijf niet gewaarborgd. Storing in het apparaat door elektrostatische ontlading.

Deze handleiding is onderdeel van het product en moet door de eindklant worden bewaard.

2 Constructie apparaat

Afbeelding 1: Tastsensor-uitbreidingsmodule – vooraanzicht



Afbeelding 2: Ruimte-controller-uitbreidingsmodule – frontaanzicht

- (1) Status-LED
- (2) Bedrijfs-LED

3 Functie

Bedoeld gebruik

- Bedienen van verbruikers, bijvoorbeeld verlichting aan/uit, dimmen, jaloezieën omhoog/omlaag, lichtsterktewaarde, temperaturen, oproepen en opslaan van lichtinstellingen etc.
- Meting van de ruimtetemperatuur
- Nevenaansluiting voor kamerthermostaat
- Montage in apparaatdoos conform DIN 49073

Tastsensor-uitbreidingsmodule:

- Koppeling aan
Tastsensormodule Universal ..509.. TSM,
Continueregelaarmodule 2-voudig ..5178 TSM,
Compacte ruimte-controller-module ..519.. KRMTSD
- Aanvulling met knoppenset (toebehoren)

Ruimte-controller-uitbreidingsmodule:

- Koppeling aan
Compacte ruimte-controller-module ..519.. KRMTSD
- Aanvulling met knoppenset 2-voudig (toebehoren)

4 Informatie voor elektromonteurs



GEVAAR!

Elektrische schok bij het aanraken van onderdelen in de montageomgeving die onder spanning staan.

Elektrische schokken kunnen dodelijk letsel tot gevolg hebben.

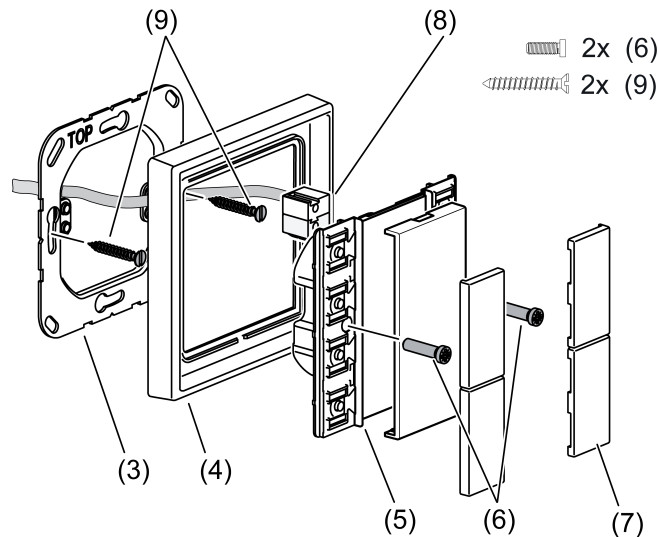
Voordat werkzaamheden aan het apparaat worden uitgevoerd, moet het worden vrijgeschakeld en moeten spanningvoerende delen in de omgeving worden afgedekt!

4.1 Montage en elektrische aansluiting

Uitbreidingsmodule monteren en aansluiten

Uitbreidingsmodule met buskabel op tastsensormodule aansluiten. Geel-wit aderpaar gebruiken. Op de polariteit letten: geel = +, wit = -.

- i** Let er bij gelijktijdig gebruik van de buskabel voor de KNX-bedrading en voor de aansluiting van de uitbreidingsmodule op dat het geel-witte aderpaar niet voor iets anders wordt gebruikt. Toegestane kabellengte niet overschrijden. Geen externe SELV-spanning aansluiten. Geen andere tastsensormodules of -uitbreidingsmodules aansluiten.



Afbeelding 3: Montage uitbreidingsmodule

- (3) Draagrings
- (4) Frames
- (5) Uitbreidingsmodule:
- (6) Bevestigingsschroeven, kunststof
- (7) Knopbediening
- (8) Aansluitklem voor uitbreidingsmodule
- (9) Doorschroeven



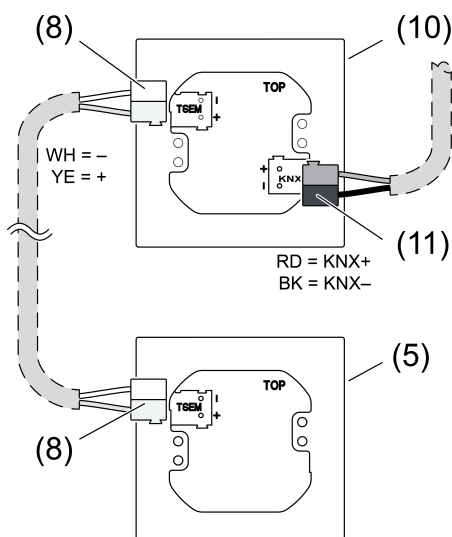
GEVAAR!

Gevaar door elektrische schokken!

Bij montage met 230 V-stopcontacten onder een gezamenlijke afdekking bestaat bij storing kans op elektrische schokken!

Gebruik voor het bevestigen aan de draagrings uitsluitend de meegeleverde kunststofschoeven!

- Draagrings (3) op de juiste plaats op een apparaatdoos monteren. Let op markering **TOP** = boven. Gebruik uitsluitend de meegeleverde doorschroeven (9).
- Frame (4) op de draagrings steken.
- Uitbreidingsmodule (5) met wit-gele aansluitklem (8) en passende buskabel op de tastsensormodule (10) aansluiten en op de draagrings steken.
- Uitbreidingsmodule (5) uitsluitend met meegeleverde kunststofschoeven (6) aan de draagrings bevestigen. De kunststofschoeven slechts lichtjes aandraaien.



Afbeelding 4: Aansluiting uitbreidingsmodule

(10) Tastsensormodule

(11) KNX-aansluitklem

Knoppen monteren

De knoppen staan als complete knoppenset ter beschikking (zie toebehoren).

- Knoppen in de juiste stand op het apparaat plaatsen en met een korte druk vastklikken.

5 Bijlage

5.1 Technische gegevens

Nominale spanning

DC 20 V

Stroomverbruik

max. 6 mA

Aansluiting bus

Aansluitklem

Kabellengte

max. 30 m

Kabeltype

J-Y(St)Y 2 x 2 x 0,8 mm

Omgevingstemperatuur

-5 ... +45 °C

Opslag-/ transporttemperatuur

-25 ... +70 °C

Beschermingsklasse

III

5.2 Toebehoren

Tasterset 1-voudig, compleet

Art. nr. ..501 TSA..

Tasterset 2-voudig, compleet

Art. nr. ..502 TSA..

Tasterset 3-voudig, compleet

Art. nr. ..503 TSA..

Tasterset 4-voudig, compleet

Art. nr. ..504 TSA..

5.3 Garantie

De wettelijk vereiste garantie wordt uitgevoerd via de vakhandel.

ALBRECHT JUNG GMBH & CO. KG

Volmestraße 1

58579 Schalksmühle

GERMANY

Telefon: +49 2355 806-0

Telefax: +49 2355 806-204

kundencenter@jung.de

www.jung.de