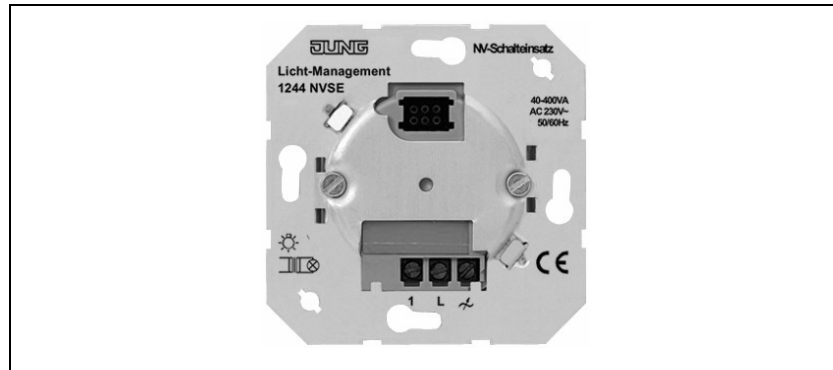


## Bedieningshandleiding LV Triac schakeltelelement



### 1. Functie

Het LV triac schakelement is een elektronische schakelaar voor het schakelen van:

- 230 V gloeilampen
- 230 V halogeenlampen
- LV-halogeenlampen met conventionele trafo's

#### Aanwijzingen:

Conv. trafo's met min. 85 % van de nominale last met lampen belasten. Totale last mag inclusief trafovermogens-verlies 400 W/VA niet overschrijden.

Schakelingen worden uitgevoerd via bediening van de kapjes (b.v. tiptoets) of van de impulsgever (toggle switch) of wordengeactiveerd met behulp van de automatic-schakeladapter of het aanwezigheidsmelder-opzetmoduul. Via schakelcommando's met behulp van draadloze zenders is selectief in- en uit-schakelen mogelijk. Inschakelen van de lampen geschiedt door middel van een lampzuinige softstart. De precieze functies bij gebruik van de diverse opzetmodules resp. de afstandsbediening staan beschreven in de desbetreffende bedieningshandleidingen.



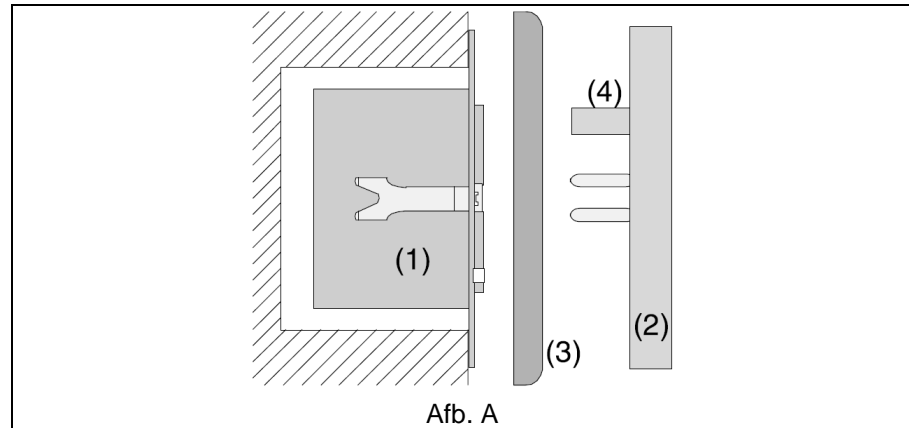
### 2. Veiligheidsinstructies

**Attentie! Installatie en montage van elektrische apparaten mogen uitsluitend door een landelijk erkend installatiebedrijf worden uitgevoerd. Niet geschikt voor spanningvrij schakelen, bij uitgeschakeld toestel is de last niet galvanisch van het net gescheiden. Ter voorkoming van elektrische schokken toestel altijd spanningvrij schakelen, alvorens werkzaamheden aan het LV triac schakelement uit te voeren of de lamp te vervangen. Bij gebruik met conventionele trafo's moet iedere trafo, overeenkomstig de fabrikantgegevens, aan de ingangszijde beveiligd zijn. Er mogen uitsluitend veiligheidstransformatoren conform EN 61558-2-6 worden gebruikt. Geen elektronische lampen aansluiten, zoals bijvoorbeeld schakel- of dimbare compacte neon-lampen of LED-lampen. Apparaat kan beschadigd raken. Bij veronachtzaming van de installatie-instructies kunnen brand of andere gevaren optreden.**



### 3. Installatie-instructies

Het LV triac schakelement (1) wordt in een inbouwdoos conform DIN 49073 gemonteerd (afbeelding A).



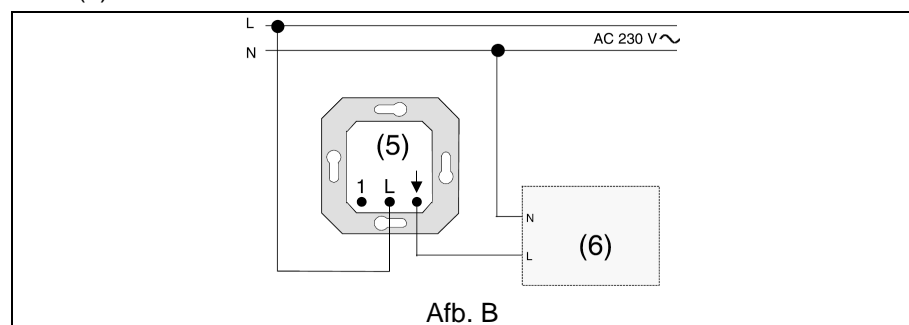
De aansluitklemmen van het element moeten daarbij beneden liggen (bij wandmontage). Het LV triac schakelement uitsluitend in combinatie met een opzetstuk gebruiken. Het opzetstuk (2) samen met de inschuifeenheid (3) op het schakelement steken. De elektrische contactgeving geschiedt via de stekker (4).

### 4. Kortsluitbeveiliging

Zwakstroomzekering T 1,6H 250 V. Uitsluitend originele zekeringen gebruiken.

### 5. Aansluiting

Aansluiting overeenkomstig afbeelding B. LV triac schakelement (5), last (6).



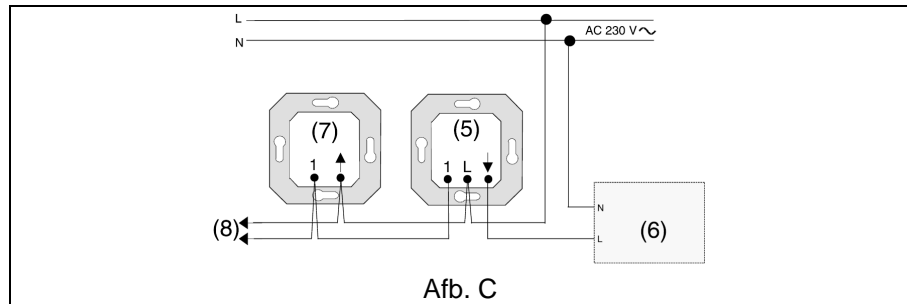
#### Aanwijzing:



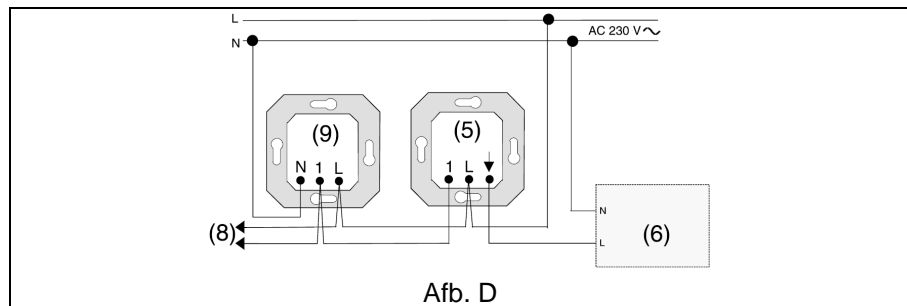
**Max. aansluitvermogen en lastspecificatie zoals vermeld bij de technische gegevens in acht nemen. Technische aansluitvoorwaarden (TAV) van het energiebedrijf naleven.**

## 6. Gebruik van impulsgevers

Schakelen van meerdere punten bij gebruik van de impulsgever, zie afbeelding C resp. bij gebruik van de impulsgever-basis-element „3-draads“, zie afb.D. Impulsgever-bediening is alleen mogelijk, wanneer een opzetmodule op het hoofdtoestel is gestoken.



LV triac schakelement (5)  
Impulsgever „2-draads“ (7) (art.-nr. 1220 NE)  
Impulsgever-basiselement „3-draads“ (9) (art.-nr. 1223 NE)  
Aansluiting van extra impulsgevers (8)  
Last (6)



Impulsgever „2-draads“:  
Dezelfde functies met de tiptoets (art.-nr. ...1561.07..) als met LV triac schakelement.

Mechan. drukcontact (maakcontact):  
AAN / UIT (toggle)  
Verlichte mechanische drukcontacten moeten een eigen N-klem hebben.

Impulsgever-basiselement „3-draads“:  
gebruikt met de automatic-schakeladapter (art.-nr...1180-1..., ..1280-1..) of de aanwezigheidsmelder (PMU360WW).

**Op het hoofdtoestel moet eveneens een automaticschakeladapter of aanwezigheidsmelder worden gebruikt. De schakelfunctie werkt anders niet.**

### Aantal impulsgevers

impulsgever-inzetmodule „2-draads“,  
mech. drukcontact:

onbeperkt  
Verlichte mechanische  
drukcontacten moeten een  
eigen N-klem hebben.

impulsgever-inzetmoduul „3-draads“: 10  
Impulsgevers zijn  
combineerbaar  
Leidinglengte: max. 100 m

## 7. Technische gegevens

Nominale spanning : AC 230 V, 50 / 60 Hz  
Bedrijfttemperatuur : -20 °C tot +45 °C  
Zekering : T 1,6H 250V  
Aansluitvermogen : 40 - 400 W/VA  
- 230 V gloeilampen  
- 230 V halogeenlampen  
- conventionele trafo's

Afhankelijk van montagewijze het max. aansluitvermogen reduceren:  
- 15% bij inbouw in houten, gips- of spouwwand,  
- 20% bij inbouw in meervoudige combinaties.

## 8. Garantie

Wij bieden garantie in het kader van de wettelijke bepalingen.

**U gelieve het apparaat franco met een beschrijving van de fout/storing aan onze centrale serviceafdeling te zenden.**

ALBRECHT JUNG GMBH & CO. KG  
Service-Center  
Kupferstr. 17-19  
D-44532 Lünen  
Service-Line: +(49) 23 55 . 80 65 51  
Telefax: +(49) 23 55 . 80 61 65  
E-Mail: mail.vka@jung.de

### Technische dienst (algemeen)

Service-Line: +(49) 23 55 . 80 65 55  
Telefax: +(49) 23 55 . 80 62 55  
E-Mail: mail.vkm@jung.de

### Technische dienst (KNX)

Service-Line: +(49) 23 55 . 80 65 56  
Telefax: +(49) 23 55 . 80 62 55  
E-Mail: mail.vkm@jung.de

 Het CE-teken is een vrijhandelsteken dat uitsluitend voor de autoriteiten bedoeld is en geen toezegging van produkteigenschappen inhoudt.