

Kamerthermostaat-module 2-voudig

Art. nr. : ..5178 TSM

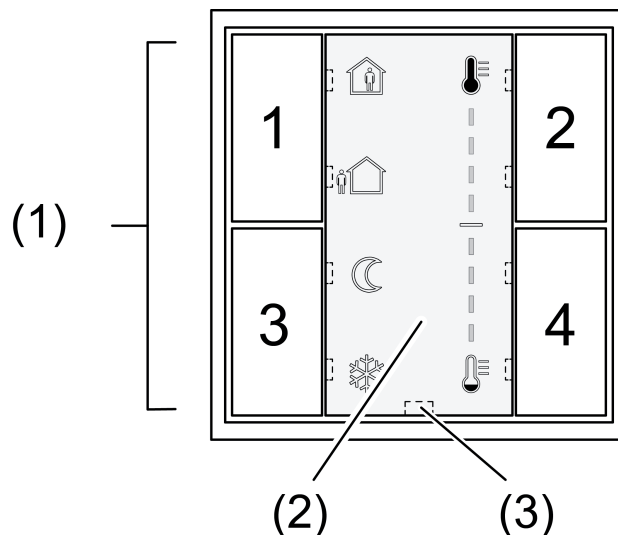
Bedieningshandleiding**1 Veiligheidsinstructies**

De inbouw en montage van elektrische apparaten mag alleen door een elektromonteur worden uitgevoerd.

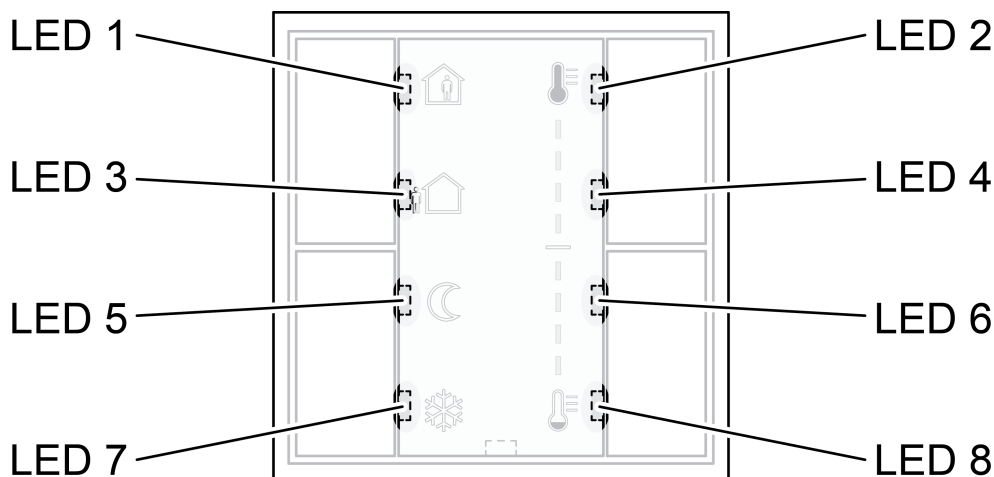
Ernstig letsel, brand of materiële schade mogelijk. Handleiding volledig doorlezen en aanhouden.

Gebruik voor het bevestigen aan de draagring uitsluitend de meegeleverde kunststofschroeven! Anders is veilig bedrijf niet gewaarborgd. Storing in het apparaat door elektrostatische ontlading.

Deze handleiding is onderdeel van het product en moet door de eindklant worden bewaard.

2 Constructie apparaat

Afbeelding 1: Vooraanzicht



Afbeelding 2: Status-LED

- (1) Knop 1...4
- (2) Verlicht tekstveld
- (3) Bedrijfs-LED

3 Functie

Systeminformatie

Dit apparaat is een product van het KNX-systeem en voldoet aan de KNX-richtlijnen. Voorwaarde voor een goed begrip is vakkennis opgedaan via KNX-opleidingen.

De functie van het apparaat is softwareafhankelijk. Gedetailleerde informatie over softwareversies en de bijbehorende functionaliteit en de software zelf vindt u in de productdatabase van de leverancier. Planning, installatie en inbedrijfname van het apparaat volgen met behulp van KNX-gecertificeerde software. De productdatabase alsmede de technische beschrijvingen vindt u altijd in de meest actuele versie op onze internetpagina.

Bedoeld gebruik

- Kamertemperatuurregeling in KNX-installaties
- Bedienen van verbruikers, bijv. verlichting aan/uit, dimmen, jaloezieën omhoog/omlaag, oproepen en opslaan van lichtinstellingen enz.
- Montage in apparaatdoos conform DIN 49073

Producteigenschappen

Alle knoppen kunnen met tastsensorfuncties of functies voor de regelbediening worden uitgevoerd.

- Meting van de ruimtetemperatuur
- Kamertemperatuurregeling met instelling gewenste waarde
- Nevenaansluiting voor kamerthermostaat
- Tastsensorfuncties zoals schakelen, dimmen, jaloeziebesturing, meetsensor, oproepen lichtinstelling etc.
- Een of twee functies per knop
- Aanvulling met 2-voudige knoppenset (toebehoren)
- Verlicht tekstveld
- Twee status-LED's per knop – rood, groen of blauw instelbaar
- Een bedrijfs-LED als oriënteringslampje en voor de weergave van de programmeerstand – rood, groen of blauw instelbaar
- Helderheid van status-LED, bedrijfs-LED en tekstveld instelbaar; tijdens het bedrijf omschakelbaar, bijv. tijdens de nachturen
- Blokkeerfunctie: blokkeren of functieomschakeling van alle of afzonderlijke knopfuncties
- Alarmfunctie, optioneel met bevestiging door indrukken van willekeurige knop
- Energiebesparingsmodus (bij bedrijf zonder regelafunctie)

- Geïntegreerde buskoppeling
- Aansluiting voor een tastsensor-uitbreidingsmodule als uitbreiding met max. acht extra knoppen

Energiebesparingsmodus

Het apparaat schakelt na een ingestelde tijd of door een extern telegram om naar de energiebesparingsmodus. In de energiebesparingsmodus zijn alle LED-functies uitgeschakeld.

Het apparaat verlaat de energiebesparingsmodus - afhankelijk van de programmering - bij bediening of door een extern telegram.

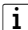
-  Bedieningen vanuit de energiebesparingsmodus worden direct uitgevoerd.

4 Bediening

De bediening van functies of elektrische verbruikers is voor ieder apparaat individueel instelbaar. Twee bedieningstypen zijn standaard:

- Eenvlakbediening (toetsfunctie):
Het in-/uitschakelen of lichter/donkerder dimmen bijv. van een verlichting vindt afwisselend plaats door herhaaldelijk indrukken van de knop.
- Tweevlakbediening (tuimelschakelaarfunctie):
Twee tegenover elkaar liggende knoppen vormen een functioneel paar. Bedienen links bijv. schakelt/dimt verlichting aan/helderder, bediening rechts uit/donkerder.

Functie of verbruiker bedienen

- Schakelen: knop kort indrukken.
 - Dimmen: knop lang indrukken.
 - Jaloezie bewegen: knop lang indrukken.
 - Jaloezie stoppen of verstellen: knop kort indrukken.
 - Lichtinstelling oproepen: knop kort indrukken.
 - Lichtinstelling opslaan: knop lang indrukken.
 - Waarde instellen, bijv. gewenste lichtsterkte of temperatuur: knop kort indrukken.
 - Waarde verstellen: knop lang indrukken.
 - Regelaar bedienen: toets kort indrukken.
-  Afhankelijk van de programmering kan een knop bij langere bediening meerdere functies activeren, terwijl bij gelijktijdige bediening van tegenover elkaar liggende knoppen een extra functie wordt geactiveerd.

5 Informatie voor elektromonteurs



GEVAAR!

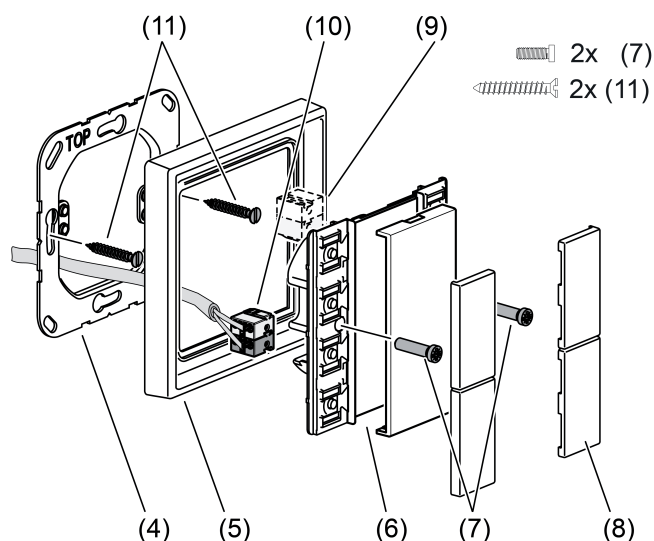
Elektrische schok bij het aanraken van onderdelen in de montageomgeving die onder spanning staan.

Elektrische schokken kunnen dodelijk letsel tot gevolg hebben.

Voordat werkzaamheden aan het apparaat worden uitgevoerd, moet het worden vrijgeschakeld en moeten spanningvoerende delen in de omgeving worden afgedekt!

5.1 Montage en elektrische aansluiting

Apparaat monteren en aansluiten



Afbeelding 3: Montage continueregelaarmodule

- (4) Draagring
- (5) Frames
- (6) Continueregelaarmodule
- (7) Bevestigingsschroeven, kunststof
- (8) Knopbediening
- (9) Aansluitklem voor uitbreidingsmodule (optioneel)
- (10) KNX-aansluitklem
- (11) Dooschroeven



GEVAAR!

Gevaar door elektrische schokken!

Bij montage met 230 V-stopcontacten onder een gezamenlijke afdekking bestaat bij storing kans op elektrische schokken!

Gebruik voor het bevestigen aan de draagring uitsluitend de meegeleverde kunststofschoeven!

- Draagring (4) op de juiste plaats op een apparaatdoos monteren. Let op markering **TOP** = boven. Gebruik uitsluitend de meegeleverde dooschroeven (11).
- Frame (5) op de draagring steken.
- Continueregelaarmodule (6) met KNX-aansluitklem (10) op de KNX aansluiten en op de draagring steken.
- Continueregelaarmodule met meegeleverde kunststofschoeven (7) aan de draagring bevestigen. De kunststofschoeven slechts lichtjes aandraaien.
- Vóór de montage van de knoppen (8) het fysische adres in het apparaat laden.

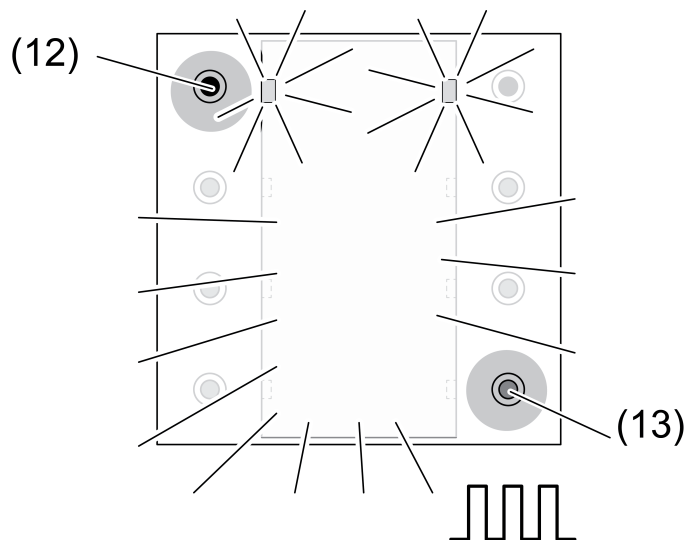
5.2 Inbedrijfname

Fysiek adres en toepassingssoftware laden

Projectering en inbedrijfname met ETS3.0f of nieuwer.

Het apparaat is aangesloten en bedrijfsklaar.

- i** Als het apparaat geen – of de verkeerde – toepassingssoftware bevat, knippen het tekstveld en de bovenste status-LED's blauw en rood.



Afbeelding 4: Programmeermodus activeren

- Programmeermodus activeren: knop linksboven (12) indrukken en ingedrukt houden. Vervolgens de knop rechtsonder (13) indrukken.
De bovenste status-LED's (LED 1 en LED 2) knipperen snel blauw en rood.
- Fysiek adres in het apparaat laden.
De LED's keren naar de vorige toestand – UIT, AAN of langzaam knipperen – terug.
- Fysiek adres op het apparaat aanbrengen.
- Applicatiesoftware in het apparaat laden.

Knoppen monteren

De knoppen staan als complete knoppenset ter beschikking (zie toebehoren).

- Knoppen in de juiste stand op het apparaat plaatsen en met een korte druk vastklikken.

6 Bijlage

6.1 Technische gegevens

| | |
|-------------------------------------|-------------------------|
| KNX medium | TP1 |
| Ingebruiknamemodus | S-modus |
| Nominale spanning KNX | DC 21 ... 32 V SELV |
| Opgenomen stroom KNX zonder TSEM | max. 15 mA |
| met TSEM | max. 20 mA |
| Soort aansluiting KNX | Aansluitklem |
| Omgevingstemperatuur | -5 ... +45 °C |
| Opslag-/transporttemperatuur | -25 ... +70 °C |
| Beschermingsklasse | III |
| Aansluiting uitbreidingsmodule | |
| Aantal | 1 |
| Kabellengte | max. 30 m |
| Kabeltype | J-Y(St)Y 2 x 2 x 0,8 mm |

6.2 Toebehoren

| | |
|--|-----------------------|
| Tasterset 2-voudig, compleet | Art. nr. ...502 TSA.. |
| Tastafdekking-uitbreidingsmodule, 1-voudig | Art. nr. 5091 TSEM |
| Tastafdekking-uitbreidingsmodule, 2-voudig | Art. nr. 5092 TSEM |



Tastafdekking-uitbreidingsmodule, 3-voudig
Tastafdekking-uitbreidingsmodule, 4-voudig

Art. nr. 5093 TSEM
Art. nr. 5094 TSEM

6.3 Garantie

Technische en formele veranderingen aan het product, voor zover deze de technische vooruitgang dienen, zijn voorbehouden.

Wij bieden garantie in het kader van de wettelijke bepalingen.

Verzendt het apparaat s.v.p. met een beschrijving van de fout aan onze centrale klantenservice.

ALBRECHT JUNG GMBH & CO. KG

Volmestraße 1
58579 Schalksmühle

Telefon: +49.23 55.8 06-0
Telefax: +49.23 55.8 06-2 04
kundencenter@jung.de
www.jung.de

Service Center

Kupferstr. 17-19
44532 Lünen
Germany