

Ruimtecontroller-module compact

Art. nr. : ..519.. KRMTSD

Bedieningshandleiding**1 Veiligheidsinstructies**

Elektrische apparaten mogen alleen door een elektromonteur worden gemonteerd en aangesloten.

Ernstig letsel, brand of materiële schade mogelijk. Handleiding volledig doorlezen en aanhouden.

Gebruik voor het bevestigen aan de draagring uitsluitend de meegeleverde kunststofschroeven! Anders is veilig bedrijf niet gewaarborgd. Storing in het apparaat door elektrostatische ontlading.

Deze handleiding is onderdeel van het product en moet door de eindklant worden bewaard.

2 Functie**Systeminformatie**

Dit apparaat is een product van het KNX-systeem en voldoet aan de KNX-richtlijnen. Voorwaarde voor een goed begrip is vakkennis opgedaan via KNX-opleidingen.

De functie van het apparaat is softwareafhankelijk. Gedetailleerde informatie over softwareversies en de bijbehorende functionaliteit en de software zelf vindt u in de productdatabase van de leverancier. Planning, installatie en inbedrijfname van het apparaat volgen met behulp van KNX-gecertificeerde software. De productdatabase alsmede de technische beschrijvingen vindt u altijd in de meest actuele versie op onze internetpagina.

Bedoeld gebruik

- Bedienen van verbruikers, bijv. verlichting aan/uit, dimmen, jaloezieën omhoog/omlaag, lichtsterktes, temperaturen, oproepen en opslaan van lichtinstellingen etc.
- Meten en regelen van de kamertemperatuur
- Montage in apparaatdoos conform DIN 49073

Producteigenschappen

Alle knoppen kunnen met tastsensorfuncties of functies voor de regelbediening worden uitgevoerd.

- LC-display met achtergrondverlichting
- Een of twee functies per knop
- Aanvulling met knoppenset
- Acht status-LED's – rood, groen of blauw
- Lichtsterkte van status-LED en LCD instelbaar
- Geïntegreerde buskoppeling
- Aansluiting kamerthermostaat- of tastsensor-uitbreidingsmodule
- Geïntegreerde kamertemperatuursensor
- Externe sensor aansluitbaar
- Kamertemperatuurregeling met instelling gewenste waarde
- Twee intern onafhankelijke regelaars voor regeling van twee onafhankelijk ruimten – in combinatie met uitbreidingsmodulen
- Weergave van kamer- of setpointtemperatuur (°C of °F)
- Weergave van de buitentemperatuur - met externe sensor, bijv. weerstation
- Weergave van tijd, in combinatie met KNX-tijdmodule
- Pulsfunctie of kantelfunctie
- Blokkeerfunctie: blokkeren of functieomschakeling van alle of afzonderlijke knopfuncties
- Alarmfunctie, optioneel met bevestiging door indrukken van willekeurige knop

3 Bediening

Functie of gebruiker bedienen

- Schakelen: knop kort indrukken.
- Dimmen: knop lang indrukken.
- Jaloezie bewegen: knop lang indrukken.
- Jaloezie stoppen of verstellen: knop kort indrukken.
- Lichtinstelling oproepen: knop kort indrukken.
- Lichtinstelling opslaan: knop lang indrukken.
- Waarde instellen, bijv. gewenste lichtsterkte of temperatuur: knop kort indrukken.
- Waarde verstellen: knop lang indrukken.

i Afhankelijk van de programmering kan een knop bij langere bediening meerdere functies activeren, terwijl bij gelijktijdige bediening van tegenover elkaar liggende knoppen een extra functie wordt geactiveerd.

Bedrijfsmodi en displaysymbolen

Het apparaat vergelijkt de actuele kamertemperatuur met de ingestelde setpointtemperatuur en stuurt overeenkomstig de momentele vraag verwarmings- of koeltoestellen aan. De setpointtemperatuur hangt af van de momentele bedrijfsmodus en kan, afhankelijk van de programmering, door de gebruiker worden veranderd. Bedrijfsmodi en de actuele status van de regelaar voor de interne regelaar **1** of **2** worden in het display getoond.

- : Bedrijfsstand comfort
- : Bedrijfsstand standby
- : Bedrijfsstand nacht
- : Bedrijfsstand vorst-/hittebescherming
Het symbool knippert, wanneer de kamertemperatuur afneemt tot onder 5 °C resp. 41 °F.
- : Comfortverlenging nacht
- : Comfortverlenging vorstbeveiliging
- ...: Ventilatorbesturing met indicatie ventilatorniveau = Ventilator uit
- ...: Verwarmingsbedrijf met weergave van de verwarmingstrap
- ...: Koelbedrijf met weergave van de koeltrap
- ... -- of -- ...: gewenste temperatuur handmatig vermindert of verhoogd

In ingeschakelde toestand toont het display naast de actuele bedrijfsmodus naar keuze

- de tijd: de secondenmarkering knippert.
- de kamertemperatuur: symbool
- de buitentemperatuur: symbool
- de setpointtemperatuur: symbool
- een andere, willekeurige temperatuur: symbool

Menu

In het menu staan opeenvolgend de volgende weergaven en instellingen ter beschikking. Afhankelijk van de programmering van het apparaat kunnen afzonderlijke punten onzichtbaar zijn.

- Weergave tijd
- Weergave verschillende temperaturen
- **1con1**: submenu regelaar 1
- **2con2**: submenu regelaar 2
- **disp**: submenu display
- **End**: menu verlaten zonder op te slaan

De submenu's voor de regelaar 1 en 2 maken de instellingen voor bedrijfsmodus, temperaturen en ventilatorstanden mogelijk:

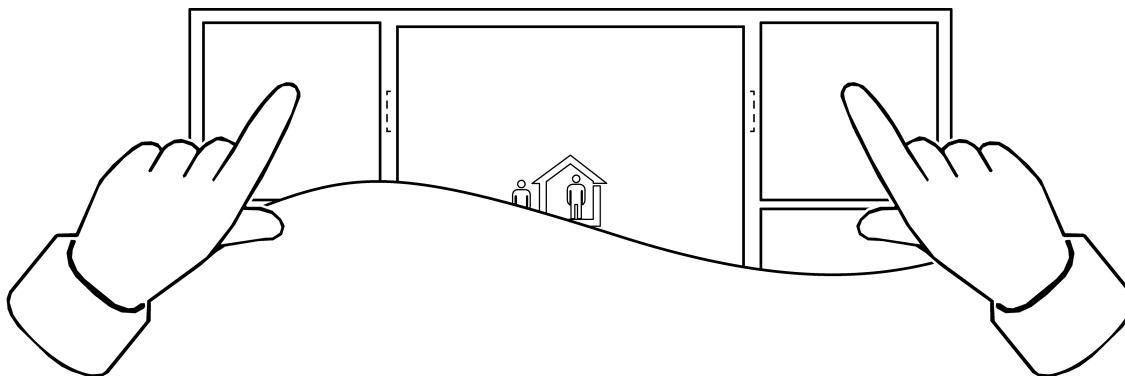
- Temperatuur voor comfortbedrijf
- Verandering voor standby-bedrijf verwarmen
- Verandering voor standby-bedrijf koelen
- Verandering voor nacht-bedrijf verwarmen
- Verandering voor nacht-bedrijf koelen
- Aanwezigheidsbedrijf

- Verschuiving gewenste waarde
- Omschakelen van de bedrijfsstand
- Ventilatorbesturing
- Weergave momentele kamertemperatuur
- Weergave momentele gewenste temperatuur
- Weergave momentele buitentemperatuur

De volgende menuposities dienen voor het verlaten van de submenu's:

- **Stor** - beëindigen en instellingen opslaan
- **ESC** - beëindigen en instellingen niet opslaan

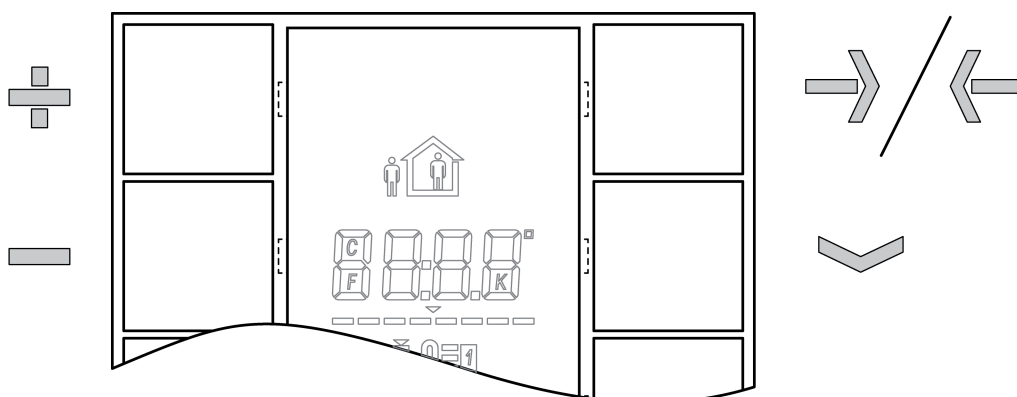
Menu-openen en bedienen



Afbeelding 1: Menu openen of verlaten

Voorwaarde: het menu is geprogrammeerd en niet geblokkeerd.

- Naar het menu gaan: tegelijkertijd de beide bovenste knoppen indrukken (afbeelding 1).
- Menu verlagen: tegelijkertijd de beide bovenste knoppen indrukken (met of zonder opslaan hangt af van de programmering).
- Volgende menupositie kiezen: toets \vee indrukken.
- Naar submenu gaan: toets \rightarrow indrukken.
- Submenu verlaten zonder opslaan: toets \leftarrow indrukken.
- Instelling omschakelen/waarde verhogen: toets $+$ indrukken.
- Instelling omschakelen/waarde verlagen: toets $-$ indrukken.



Afbeelding 2: Menutoetsen

4 Informatie voor elektromonteurs



GEVAAR!

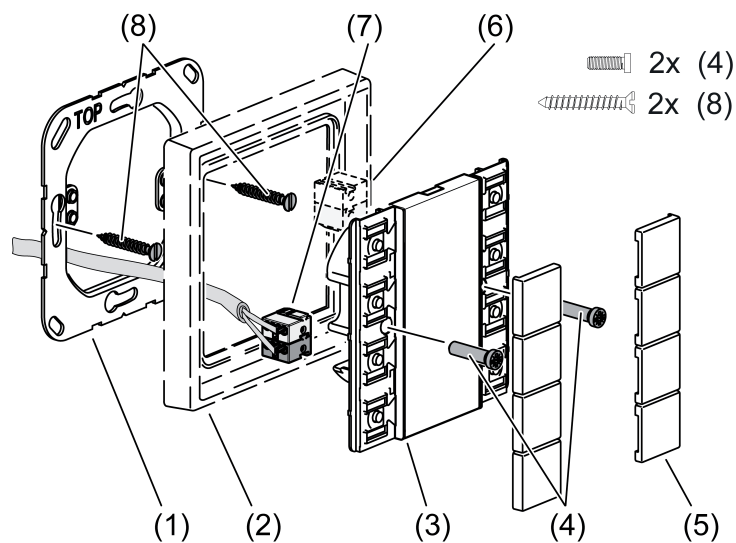
Elektrische schok bij het aanraken van onderdelen in de montageomgeving die onder spanning staan.

Elektrische schokken kunnen dodelijk letsel tot gevolg hebben.

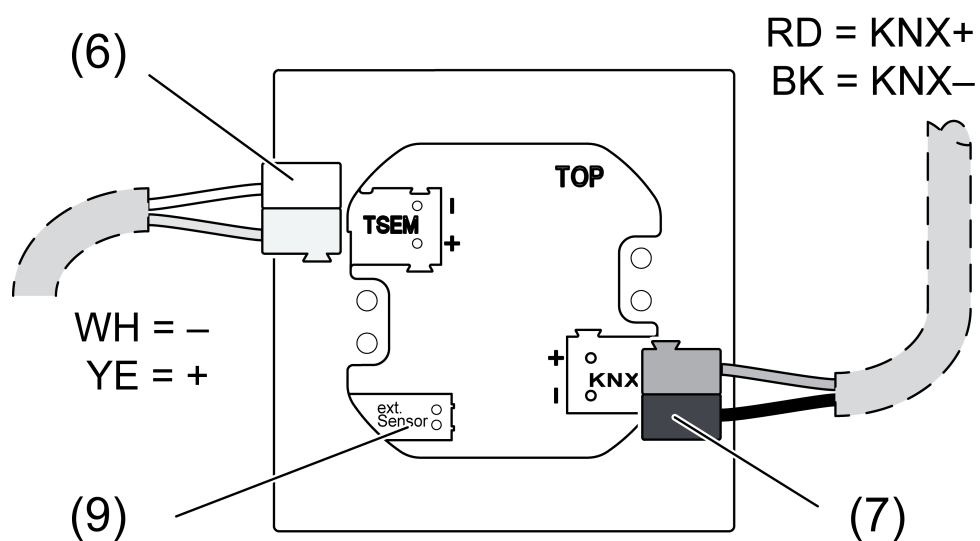
Voordat werkzaamheden aan het apparaat worden uitgevoerd, moet het worden vrijgeschakeld en moeten spanningvoerende delen in de omgeving worden afgedekt!

4.1 Montage en elektrische aansluiting

Apparaat monteren en aansluiten



Afbeelding 3: Montage ruimte-controller-module



Afbeelding 4: Achteraanzicht ruimte-controller-module

(1) Draagring

(2) Frames

- (3) Ruimte-controller-module
- (4) Bevestigingsschroeven, kunststof
- (5) Knopbediening
- (6) Aansluitklem voor uitbreidingsmodule (optioneel)
- (7) KNX-aansluitklem
- (8) Dooschroeven
- (9) Aansluiting externe sensor (optie)

**VOORZICHTIG!**

Apparaat defect, wanneer de KNX-spanning tussen een van de KNX-klemmen en een van de andere aansluitingen worden aangesloten!

Het apparaat kan worden beschadigd.

Sluit de KNX-spanning alleen aan met de rood-zwarte busklem op aansluitklem (7).

Aanbevolen montagehoogte: 1,50 m.

Niet in de buurt van storingsbronnen zoals elektrische fornuizen, koelkasten, tocht of zonnestralen monteren. Dit beïnvloedt de temperatuurmeting van de thermostaat.

- Draagrings (1) op de juiste plaats op een apparaatdoos monteren. Let op markering **TOP** = boven. Gebruik uitsluitend de meegeleverde dooschroeven (8).
- Frame (2) op de draagrings steken.
- Ruimte-controller-module (3) met aansluitklem (7) op de KNX aansluiten en op de draagrings steken.

**GEVAAR!**

Gevaar door elektrische schokken!

Bij montage met 230 V-stopcontacten onder een gezamenlijke afdekking bestaat bij storing kans op elektrische schokken!

Gebruik voor het bevestigen aan de draagrings uitsluitend de meegeleverde kunststofschoeven!

- Ruimte-controller-module met meegeleverde kunststofschoeven (4) aan de draagrings bevestigen. De kunststofschoeven slechts lichtjes aandraaien.

Knoppen monteren

- Knoppen in de juiste stand op het apparaat plaatsen en met een korte druk vastklikken.

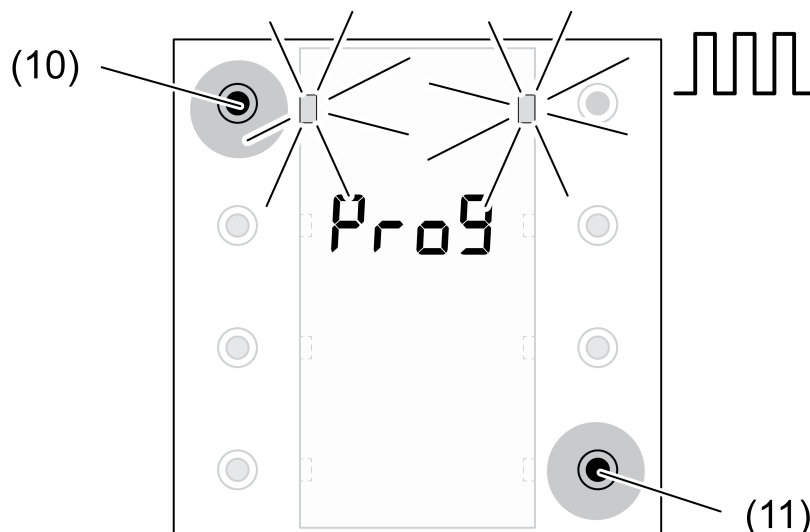
4.2 Inbedrijfname

Fysiek adres en toepassingssoftware laden

Projectering en inbedrijfname met ETS4.2 of nieuwer.



Als het apparaat geen – of de verkeerde – toepassingssoftware bevat, knipperen de bovenste status-LED's:
blauw | uit | rood | uit; 0,75 Hz.



Afbeelding 5: Programmeermodus activeren

- Programmeermodus activeren: knop linksboven (10) indrukken en ingedrukt houden. Vervolgens de knop rechtsonder (11) indrukken.
De bovenste status-LED's knipperen:
blauw | rood | blauw | rood; 4 Hz.
Het display toont afwisselend **Prog** en de firmware-versie.
- Fysiek adres in het apparaat laden.
De LED's keren naar de vorige toestand – UIT, AAN of langzaam knipperen – terug.
- Fysiek adres op het apparaat aanbrengen.
- Applicatiesoftware in het apparaat laden.

5 Technische gegevens

KNX medium

Ingebruiknamemodus

Nominale spanning KNX

Opgenomen stroom KNX

zonder TSEM

met TSEM

Omgevingstemperatuur

Opslag-/ transporttemperatuur

Beschermingsklasse

TP
S-modus
DC 21 ... 32 V SELV

max. 15 mA
max. 20 mA

-5 ... +45 °C
-25 ... +70 °C

III

6 Toebehoren

Tasterset 2-voudig, compleet

Tasterset 4-voudig, compleet

Ruimtecontroller-uitbreidingsmodule 2-voudig

Tastafdekking-uitbreidingsmodule, 1-voudig

Tastafdekking-uitbreidingsmodule, 2-voudig

Tastafdekking-uitbreidingsmodule, 3-voudig

Tastafdekking-uitbreidingsmodule, 4-voudig

Voeler

Art. nr. ...502 TSA..

Art. nr. ...504 TSA..

Art. nr. ...5178 TSEM

Art. nr. ...5091 TSEM

Art. nr. ...5092 TSEM

Art. nr. ...5093 TSEM

Art. nr. ...5094 TSEM

Art. nr. FF7.8

7 Garantie

De wettelijk vereiste garantie wordt uitgevoerd via de vakhandel.



Ruimtecontroller-module compact



ALBRECHT JUNG GMBH & CO. KG

Volmestraße 1
58579 Schalksmühle
GERMANY

Telefon: +49 2355 806-0
Telefax: +49 2355 806-204
kundencenter@jung.de
www.jung.de