

Lichtsterkte regelaar mini

Art. nr. : 2096 LUX

Bedieningshandleiding**1 Veiligheidsinstructies**

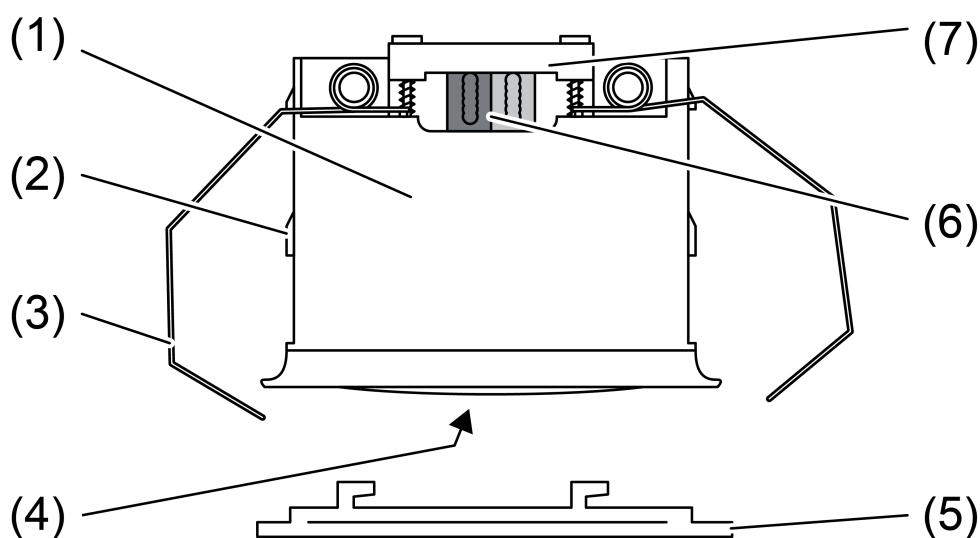
De inbouw en montage van elektrische apparaten mag alleen door een elektromonteur worden uitgevoerd.

Ernstig letsel, brand of materiële schade mogelijk. Handleiding volledig doorlezen en aanhouden.

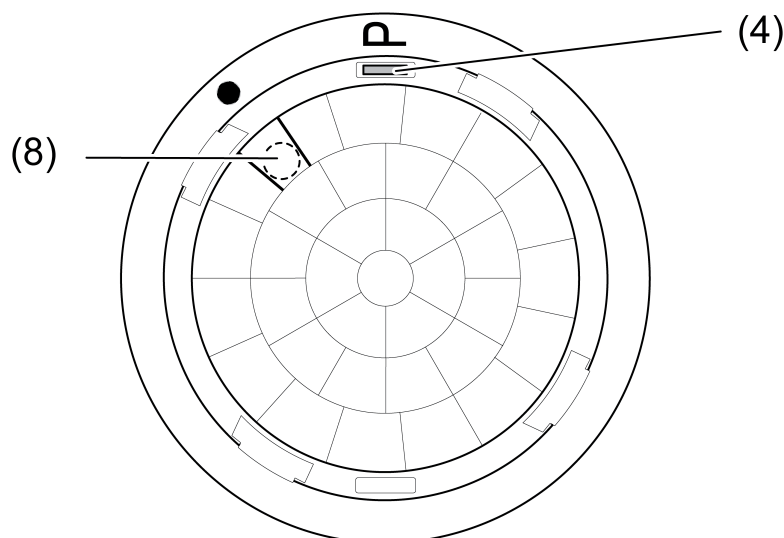
Niet op de sensorvenster drukken. Apparaat kan beschadigd raken.

Voorzichtig. Sensoren kunnen door grote warmtestraling beschadigd raken. Directe zonnestraling in het sensorvenster vermijden.

Deze handleiding is onderdeel van het product en moet door de eindklant worden bewaard.

2 Constructie apparaat

Afbeelding 1: Constructie apparaat



Afbeelding 2: Bovenaanzicht

- (1) Helderheidsregelaar
- (2) Geleiding voor klemveren
- (3) Veerbeugel
- (4) Programmeerknop, rood
- (5) Designring
- (6) Busaansluiting
- (7) Kabelbevestiging
- (8) Helderheidssensor

3 Functie

Systeminformatie

Dit apparaat is een product van het KNX-systeem en voldoet aan de KNX-richtlijnen. Voorwaarde voor een goed begrip is vakkennis opgedaan via KNX-opleidingen.

De functie van het apparaat is softwareafhankelijk. Gedetailleerde informatie over softwareversies en de bijbehorende functionaliteit en de software zelf vindt u in de productdatabase van de leverancier. Planning, installatie en inbedrijfname van het apparaat volgen met behulp van KNX-gecertificeerde software. De productdatabase alsmede de technische beschrijvingen vindt u altijd in de meest actuele versie op onze internetpagina.

Bedoeld gebruik

- Meten en regelen van verlichting in binnenruimtes of een beschut buitenbereik
- Klemmontage in verlaagde plafonds
- Plafondmontage op vaste plafonds in inbouwdoos conform DIN 49073 of opbouwdoos (zie toebehoren)

Producteigenschappen

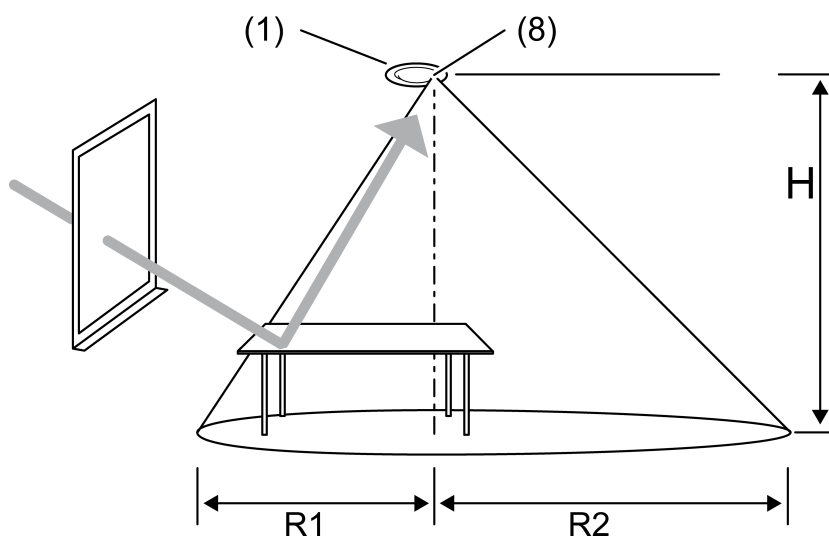
- Asymmetrisch meetvlak
- Geïntegreerde buskoppeling
- Helderheidssensorfunctie
- Helderheidsgrenswaarden (3 radiografische kanalen) met de basisfuncties schakelen, sensor en nevenscenario-aansluiting
- Lichtregeling met max. 3 kanalen

4 Informatie voor elektromonteurs

4.1 Montage en elektrische aansluiting

Apparaat uitrichten

De helderheidssensor (8) is aan de zijkant geplaatst en maakt zo een asymmetrisch meetvlak mogelijk. Zo kunnen bijvoorbeeld verschillende werkplekken bij de meting worden betrokken, zonder dat van de zijkant invallend licht de meting vervalst.



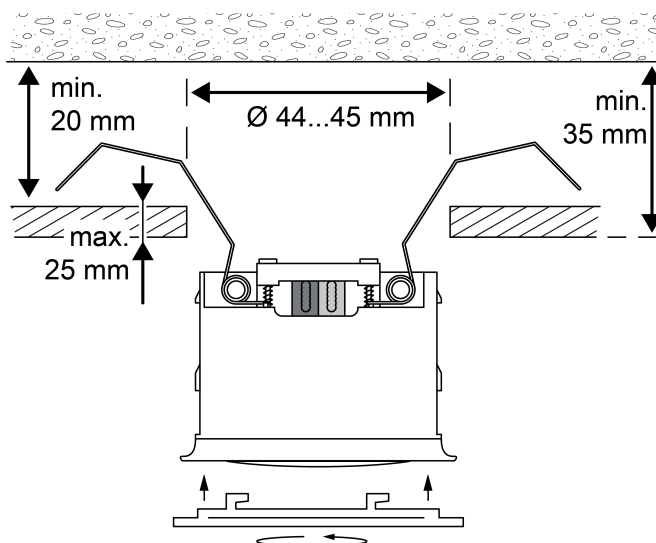
Afbeelding 3

- i** Direct op de sensor vallend licht of licht dat door glanzende oppervlakken wordt gereflecteerd beïnvloedt de helderheidsregistratie.

Inbouwhoogte H	R1	R2
2,20 m	1,5 m	2,3 m
2,50 m	1,8 m	2,6 m
3,00 m	2,0 m	3,0 m
3,50 m	2,5 m	3,6 m
4,00 m	2,8 m	4,2 m
5,00 m	3,5 m	5,2 m

- Bij de montage het apparaat zo richten dat de helderheidssensor (8) niet naar het raam wijst (afbeelding 3).
- i** Al tijdens het monteren - in een inbouw- dan wel opbouwdoos - op de juiste oriëntatie letten.

Apparaat in verlaagd plafond monteren en aansluiten



Afbeelding 4

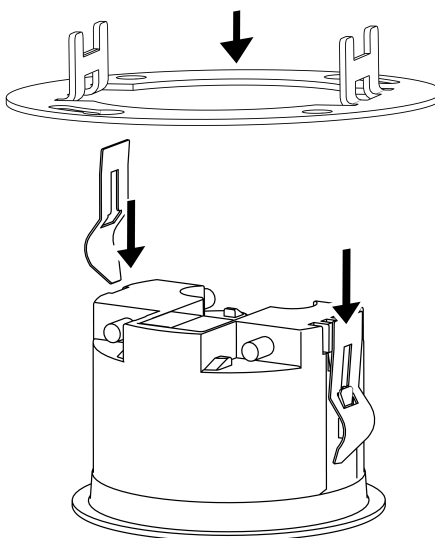
De omgeving tussen de plafonds moet droog zijn.

Max. dikte van het verlaagde plafond ca. 25 mm. Inbouwdiepte min. 35 mm. Afstand tussen betonplafond en verlaagd plafond min. 20 mm.

Plafonduitsparing 44 ... 45 mm.

- Buskabel aansluiten.
- Buskabel met kabelbevestiging (7) vastklemmen.
- Veerbeugel (3) openbuigen en helderheidsregelaar (1) in het verlaagde plafond schuiven.
- Designring (5) erop plaatsen en met de klok mee draaien.

Klemveren voor montage in een behuizing monteren



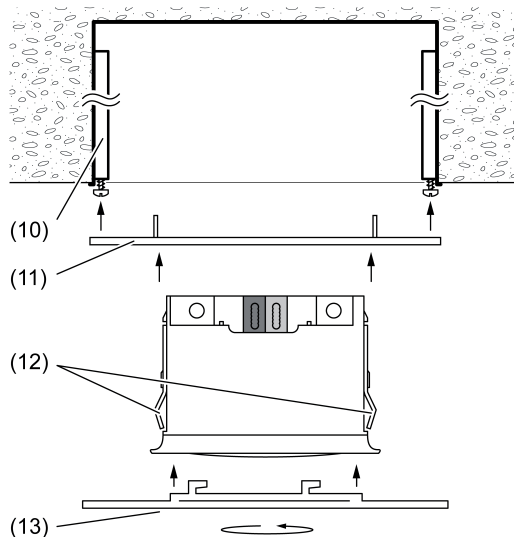
Afbeelding 5

Voor montage in een inbouw- dan wel opbouwdoos.

- Veerbeugels (3) verwijderen.

- Klemveren (12) in de juiste stand van achter op de geleiders (2) schuiven totdat ze vastklikken (afbeelding 5).

Apparaat in inbouwdoos monteren en aansluiten

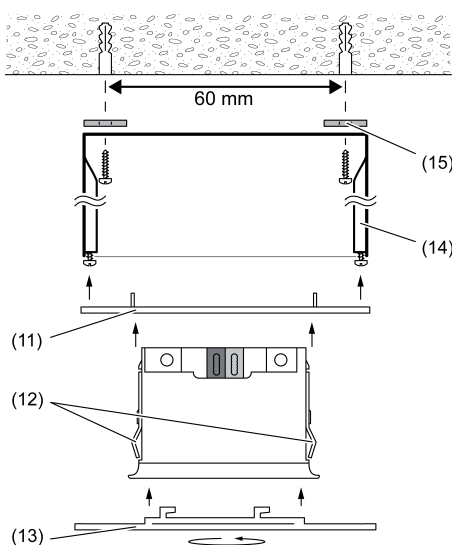


Afbeelding 6

Inbouwdoos (10) is op de geplande inbouwlocatie in het plafond gemonteerd. Veerbeugels (3) zijn verwijderd en de klemveren (12) zijn gemonteerd.

- Draagring (11) op inbouwdoos (10) monteren.
- Buskabel met aansluitklem aansluiten.
- Helderheidsregelaar vastklikken in de draagring (11).
- De grote designring (13) erop plaatsen en met de klok mee draaien.

Apparaat in opbouwdoos monteren en aansluiten



Afbeelding 7

Opbouwdoos (14) gebruiken (zie accessoires).

In een vochtige omgeving en voor IP44-montage: schroefgaten van de opbouwdoos met de meegeleverde afdichtingen (15) afsluiten.

Kabeldoorvoer met de meegeleverde rubbertuit afdichten. Rubbertuit op maat knippen voor de buskabel. Buskabel in de doos steken.

Veerbeugels (3) zijn verwijderd en de klemveren (12) zijn gemonteerd.

- Opbouwdoos (14) op de geplande inbouwlocatie tegen het plafond monteren. Afstand tussen de gaten 60 mm.
- Draagring (11) op opbouwdoos (14) monteren.
- Buskabel met aansluitklem aansluiten.
- Helderheidsregelaar vastklikken in de draagring (11).
- De grote designring (13) erop plaatsen en met de klok mee draaien.

4.2 Inbedrijfname

Adres en toepassingssoftware laden

- Na de montage de designring verwijderen.
- Busspanning inschakelen.
- De rode programmeerknop (4) indrukken.
De programmeer-led in het sensorvenster brandt.
- Fysiek adres toekennen.
De programmeer-LED gaat uit.
- Fysiek adres op de zijkant van het apparaat aanbrengen.
- Applicatiesoftware in het apparaat laden.

5 Bijlage

5.1 Technische gegevens

KNX medium	TP
Ingebruiknamemodus	S-modus
Nominale spanning KNX	DC 21 ... 32 V SELV
Opgenomen stroom KNX	max. 10 mA
Aansluiting bus	Aansluitklem
Beschermingsklasse	III
Omgevingstemperatuur	-25 ... +55 °C
Opslag-/ transporttemperatuur	-25 ... +70 °C
Relatieve vochtigheid	10 ... 100 % (Geen condens)
Beschermingsgraad	IP 44
Afmetingen	
Plafonduitsparing Ø×T	44 × 35 mm
Afmeting Ø×H	53,5 × 38 mm (met designring)
Helderheidsmeting	
Meetbereik	10 ... 2000 lx
Nauwkeurigheid (> 80 lx)	± 5%
Nauwkeurigheid (≤ 80 lx)	± 10 lx

5.2 Toebehoren

Inbouwset	Art. nr. PMM-UP-SET-WW
Opbouwset	Art. nr. PMM-AP-SET-WW

5.3 Garantie

De wettelijk vereiste garantie wordt uitgevoerd via de vakhandel.



Lichtsterkte regelaar mini

ALBRECHT JUNG GMBH & CO. KG

Volmestraße 1
58579 Schalksmühle
GERMANY

Telefon: +49 2355 806-0
Telefax: +49 2355 806-204
kundencenter@jung.de
www.jung.de