

Aanwezigheidsmelder mini Standaard

Art. nr. : 3361 M WW

Aanwezigheidsmelder mini Universeel

Art. nr. : 3361-1 M WW

Bedieningshandleiding

1 Veiligheidsinstructies

De inbouw en montage van elektrische apparaten mag alleen door een elektromonteur worden uitgevoerd.

Ernstig letsel, brand of materiële schade mogelijk. Handleiding volledig doorlezen en aanhouden.

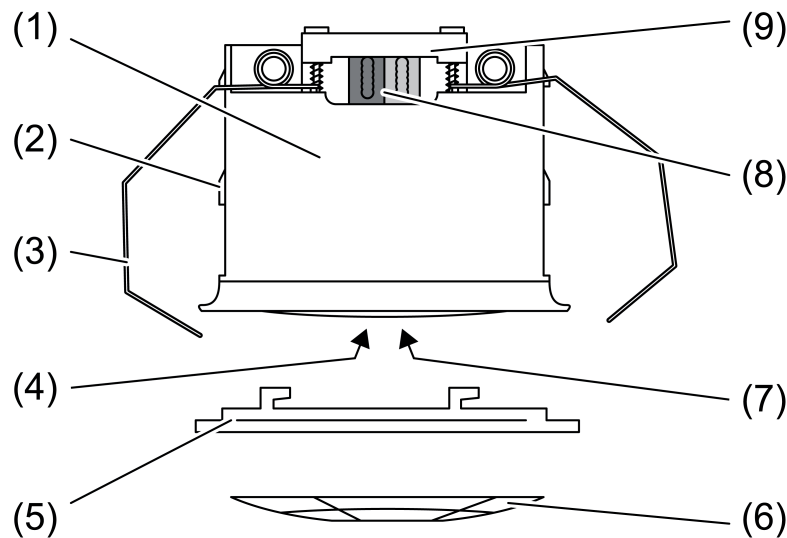
Niet op de sensorvenster drukken. Apparaat kan beschadigd raken.

Apparaat is niet geschikt voor toepassing in de inbraakbeveiligingstechniek of in de alarmtechniek.

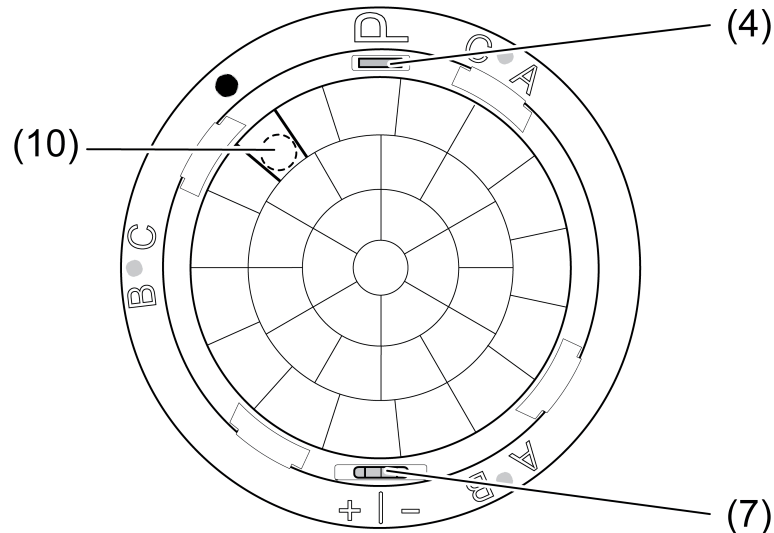
Voorzichtig. Sensoren kunnen door grote warmtestraling beschadigd raken. Directe zonnestraling in het sensorvenster vermijden.

Deze handleiding is onderdeel van het product en moet door de eindklant worden bewaard.

2 Constructie apparaat



Afbeelding 1: Constructie apparaat



Afbeelding 2: Constructie apparaat

- (1) Aanwezigheidsmelder
- (2) Geleiding voor klemveren
- (3) Veerbeugel
- (4) Programmeerknop, rood
- (5) Designring
- (6) Afscherming
- (7) Gevoeligheidsschakelaar, blauw
- (8) Busaansluiting
- (9) Kabelbevestiging
- (10) Helderheidssensor

3 Functie

Systeminformatie

Dit apparaat is een product van het KNX-systeem en voldoet aan de KNX-richtlijnen. Voorwaarde voor een goed begrip is vakkennis opgedaan via KNX-opleidingen.

De functie van het apparaat is softwareafhankelijk. Gedetailleerde informatie over softwareversies en de bijbehorende functionaliteit en de software zelf vindt u in de productdatabase van de leverancier. Planning, installatie en inbedrijfname van het apparaat volgen met behulp van KNX-gecertificeerde software. De productdatabase alsmede de technische beschrijvingen vindt u altijd in de meest actuele versie op onze internetpagina.

Bedoeld gebruik

- Afhankelijk van de behoefte aansturen van verlichting, kamerthermostaten en andere elektrische verbruikers in binnenruimten
- Klemmontage in verlaagde plafonds
- Plafondmontage op vaste plafonds in inbouwdoos conform DIN 49073 of opbouwdoos (zie toebehoren)

Producteigenschappen

- Geïntegreerde buskoppeling
- 3 PIR-sensoren
- Registratiezone 360°
- Geïntegreerde helderheidssensor
- Toepassing als aanwezigheidsmelder, bewegingsmelder of voor meldbedrijf
- Uitgangsfuncties: schakelen, trappenhuisfunctie, schakelen met geforceerde stand, sensor, nevenaansluiting lichtscenario, instelling bedrijfsmodus voor kamerthermostaat

- Registratiezone uitbreidbaar door parallel schakelen van meerdere apparaten als hoofd- en nevenaansluiting
- Insteller voor handmatige correctie van de gevoeligheid
- Status-LED: knippert bij bewegingsregistratie; afhankelijk van de programmering tijdens normaal bedrijf of alleen tijdens wandeltestbedrijf

Extra eigenschappen versie "Universal":

- Handmatige bediening met IR-afstandsbediening mogelijk (toebehoren)
- 5 functieblokken voor bewegings- resp. aanwezigheidsregistratie met ieder 2 uitgangen
- Functieblokken omschakelbaar, bijv. voor dag-/nachtbedrijf
- PIR-sensoren separaat verwerkbaar
- Lichtsensorfunctie met 3 grenswaarden
- Lichtregeling met max. 3 kanalen, setpointverschuiving tijdens bedrijf, separate configuratie van inregel-, regel- en afregelfase
- Lichtregeling met aanwezigheidsmelderfunctie combineerbaar

Aanwezigheidsmelderfunctie:

- Registratie van kleine bewegingen bijv. op een werkplek voor de herkenning van de aanwezigheid van personen
- Inschakelen: bewegingsherkenning en helderheidsdrempel overschreden
- Uitschakelen: geen beweging in registratiezone en verlopen van de nalooptijd, of helderheidsdrempel overschreden

Bewegingsmelderfunctie:

- Registratie van bewegingen voor verkeerswegbeveiliging in gebouwen
 - Inschakelen: bewegingsherkenning en helderheidsdrempel overschreden
 - Uitschakelen: geen beweging in registratiezone en verlopen van de nalooptijd
- i** Na het activeren en inschakelen werkt de bewegingsregistratie onafhankelijk van de helderheid.



Meldbedrijf:

- Registratie van bewegingen in de registratiezone onafhankelijk van de helderheid
- Inschakelen: na herkenning van een instelbaar aantal bewegingen binnen de ingestelde bewakingsperiode
- Uitschakelen: geen personen in registratiezone en verlopen van de nalooptijd

4 Bediening

Alleen voor versie "Universal":

Functietoetsen IR-afstandsbediening

Knop	Functie
ON 	Voor functieblok 1 wordt registratie van een beweging gezonden. Het automatisch bedrijf wordt verlaten.
OFF 	Voor functieblok 1 wordt einde van een beweging gezonden. Het automatisch bedrijf wordt verlaten.
AUTO	Voor functieblok 1 wordt het automatisch bedrijf weer geactiveerd. De ON-toestand wordt pas na een nieuwe bewegingsregistratie verlaten.

Insteltoetsen IR-afstandsbediening

Knop	Functie
>	Gevoeligheid verhogen
<	Gevoeligheid verlagen
=	Gevoeligheid naar voorinstelling terugzetten

☾	Functieblok 1: helderheidsdrempel 10 lx
☀	Functieblok 1: helderheidsdrempel 50 lx
♣	Functieblok 1: helderheidsdrempel 150 lx
☀	Functieblok 1: bedrijf onafhankelijk van helderheid
TEACH	Functieblok 1: actuele helderheid instellen als helderheidsdrempel
10 SEK, 30 SEK, 2 MIN, 5 MIN, 30 MIN	Functieblok 1: minimale nalooptijd (10 seconden) met de gekozen waarde verlengen
START, STOP	Functieblok 1: minimale nalooptijd (10 seconden) individueel verlengen

Inbedrijfnameknoppen IR-afstandsbediening

Knop	Functie
TEST	Wandeltest – registratiezone controleren
RESET	Gevoeligheid, helderheidsdrempel en nalooptijd naar voorinstelling terugzetten. Bediening minimaal 3 seconden

Bedienen met IR-afstandsbediening

Indien vrijgegeven, kan met een afstandsbediening functieblok 1 handmatig worden bediend. Bij handmatige bediening worden helderheids- en bewegingsregistratie voor functieblok 1 uitgeschakeld, tot het automatisch bedrijf weer wordt ingesteld.

- Inschakelen, bijv. licht: knop **ON** ◀ bedienen.
- Uitschakelen, bijv. licht: knop **OFF** ▶ bedienen.
- Automatisch bedrijf instellen: knop **AUTO** bedienen.

Instellingen met IR-afstandsbediening handmatig veranderen

Indien vrijgegeven, kunnen met een afstandsbediening afzonderlijke instellingen voor functieblok 1 tijdens bedrijf worden veranderd.

Gevoeligheid:

- Gevoeligheid verhogen: toets > bedienen.
- Gevoeligheid verminderen: toets < bedienen.
- Ingestelde gevoeligheid weer oproepen: toets = bedienen.

i De handmatige correctie van de gevoeligheid met de gevoeligheidsschakelaar (7) wordt door de IR-afstandsbediening overschreven en omgekeerd.

Helderheidsdrempel:

- Helderheidsdrempel veranderen: afhankelijk van de eisen knop ☾, knop ☀, knop ♣ of knop ☀ bedienen.
- Actuele helderheid als helderheidsdrempel instellen: knop **TEACH** bedienen.

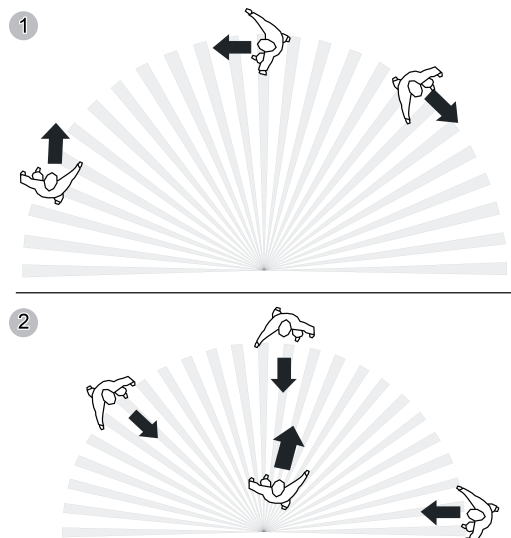
Nalooptijd: de vast ingestelde nalooptijd van 10 seconden kan individueel worden verlengd.

- Nalooptijd verlengen: afhankelijk van de eisen knop **10 SEK**, knop **30 SEK**, knop **2 MIN**, knop **5 MIN** of knop **30 MIN** bedienen. Andere waarden kunnen met de toetsen **START/STOP** worden ingesteld.

5 Informatie voor elektromonteurs

5.1 Montage en elektrische aansluiting

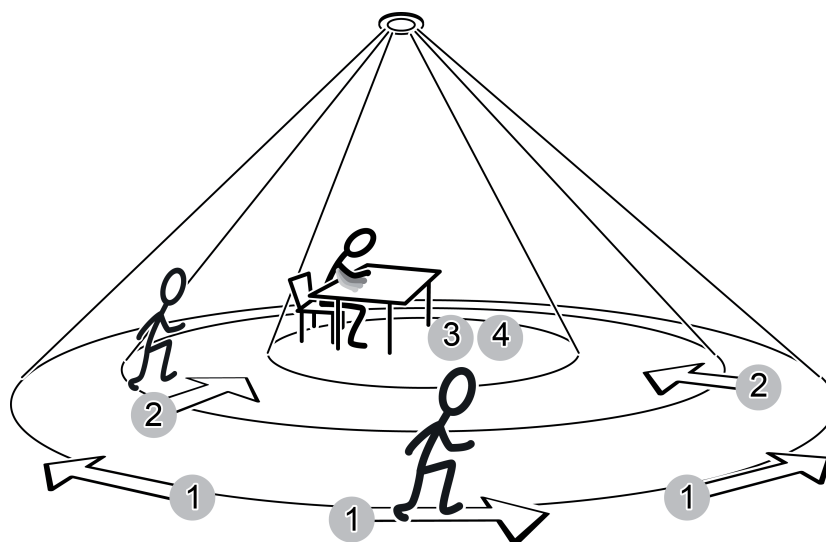
Bewegingsregistratie



Afbeelding 3: Tangentiale en radiale bewegingsrichting

Het apparaat heeft een registratiezone van 360°. De diameter van de registratiezone is afhankelijk van de montagehoogte en de bewegingsrichting van personen in de registratiezone (afbeelding 4).

Bij toenemende montagehoogten vergroot de registratiezone, tegelijkertijd worden registratiedichtheid en gevoeligheid vermindert.



Afbeelding 4: Registratiereikwijdte afhankelijk van de bewegingsrichting

Doorsnede registratieveld bij bewegingsrichting

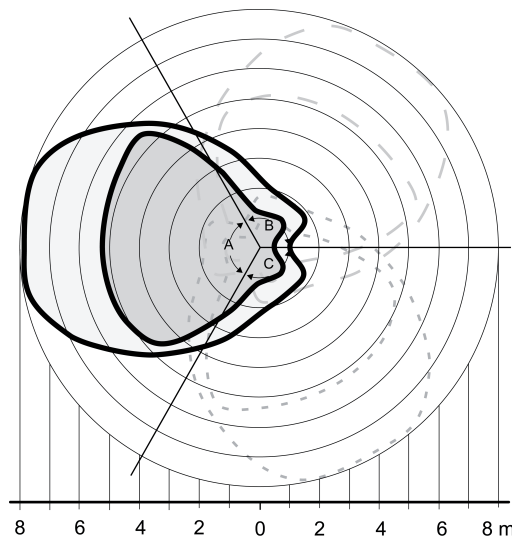
Inbouwhoogte	1:	2:	3:	4:
2,20 m	8,8 m	6,6 m	4,4 m	2,9 m
2,50 m	10 m	7,5 m	5 m	3,3 m

3,00 m	12 m	9 m	6 m	4 m
3,50 m	13 m	9,5 m	7 m	4,7 m
4,00 m	14 m	10 m	7,5 m*)	- *)
5,00 m	17 m	11 m	8 m*)	- *)

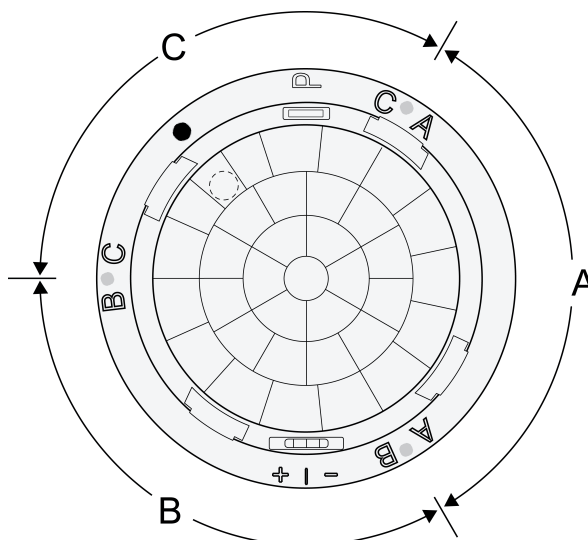
- 1: Reikwijdte voor tangentiële beweging op de vloer
 - 2: Reikwijdte voor radiale beweging op de vloer
 - 3: Reikwijdte voor typische bewegingen aan een bureau, bijv. bewegingen van het bovenlichaam
 - 4: Reikwijdte fijnregistratie aan het bureau, bijv. muisbewegingen
- *) Bij gebruik als aanwezigheidsmelder: montagehoogte niet boven 3,5 m, anders is geen fijnregistratie mogelijk.

Het apparaat heeft voor de bewegingsregistratie drie van elkaar onafhankelijke sensoren. De indeling van de sensorbereiken A, B en C is zichtbaar onder de sierring.

- i** Indien de sensorbereiken A, B, C apart worden geëvalueerd, moet bij de projectering rekening worden gehouden met de oriëntatie van het apparaat (zie hoofdstuk Apparaat richten).



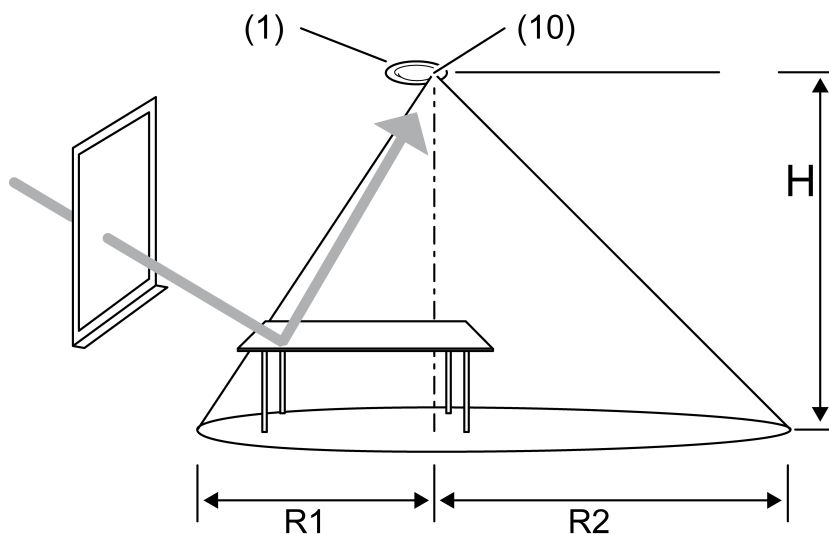
Afbeelding 5: Registratiezone bereiken A, B en C, montagehoogte 3,00 m



Afbeelding 6: Indeling van de bereiken A, B en C

Helderheidsregistratie

De helderheidssensor (8) is aan de zijkant geplaatst en maakt zo een asymmetrisch meetvlak mogelijk. Zo kunnen bijvoorbeeld verschillende werkplekken bij de meting worden betrokken, zonder dat van de zijkant invallend licht de meting vervalst.



Afbeelding 7

Inbouwhoogte H	R1	R2
2,20 m	1,5 m	2,3 m
2,50 m	1,8 m	2,6 m
3,00 m	2,0 m	3,0 m
3,50 m	2,5 m	3,6 m
4,00 m	2,8 m	4,2 m
5,00 m	3,5 m	5,2 m

Direct op de sensor vallend licht of licht dat door glanzende oppervlakken wordt gereflecteerd beïnvloedt de helderheidsregistratie.

Montageplaats kiezen

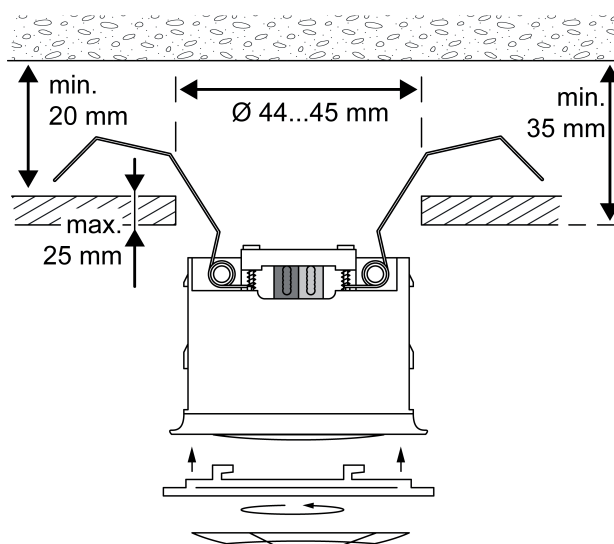
Bij toepassing als aanwezigheidsmelder wordt het apparaat op het plafond boven een werkplek gemonteerd en bewaakt het oppervlak daaronder. Bij toepassing als bewegingsmelder wordt het apparaat bijv. op de gang aan het plafond gemonteerd.

- Trillingsvrije montageplaats kiezen. Trillingen kunnen ongewilde schakelingen veroorzaken.
 - Storingsbronnen in registratiezone vermijden. Storingsbronnen, bijv. radiatoren, ventilatie, airconditioning en afkoelende lampen kunnen ongewilde registraties tot gevolg hebben.
- i** De registratiezone kan indien nodig met een opsteekafscherming worden beperkt, om de invloed van storingsbronnen te beperken.

Apparaat uitrichten

- Bij de montage het apparaat zo richten dat de helderheidssensor (10) niet naar het raam wijst (afbeelding 7).
- i** Let al bij de montage van de apparatuurdoos en de draagring op de juiste uitrichting.

Apparaat in verlaagd plafond monteren en aansluiten



Afbeelding 8

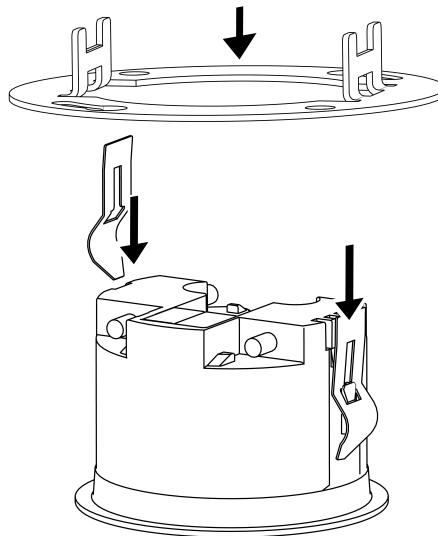
De omgeving tussen de plafonds moet droog zijn.

Max. dikte van het verlaagde plafond ca. 25 mm. Inbouwdiepte min. 35 mm. Afstand tussen betonplafond en verlaagd plafond min. 20 mm.

Plafonduitsparing 44 ...45 mm.

- Buskabel aansluiten.
- Buskabel met kabelbevestiging (9) vastklemmen.
- Veerbeugel (3) openbuigen en aanwezigheidsmelder (1) in het verlaagde plafond schuiven.
- Designring (5) erop plaatsen en met de klok mee draaien.
- Indien nodig: afscherming (6) uitknippen en in de designring (5) clippen.

Klemveren voor montage in een behuizing monteren

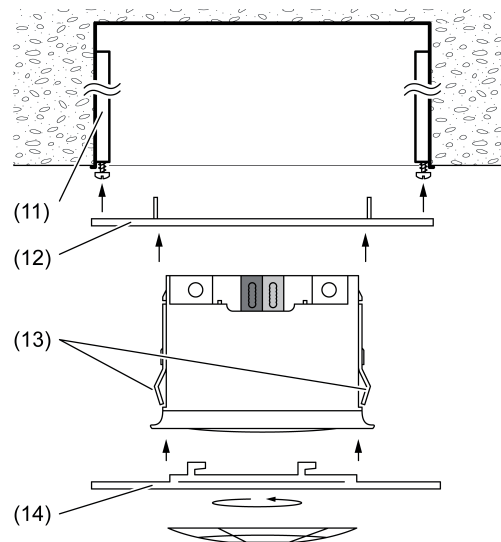


Afbeelding 9

Voor montage in een inbouw- dan wel opbouwdoos.

- Veerbeugels (3) verwijderen.
- Klemveren (13) in de juiste stand van achter op de geleiders (2) schuiven totdat ze vastklikken (afbeelding 9).

Apparaat in inbouwdoos monteren en aansluiten



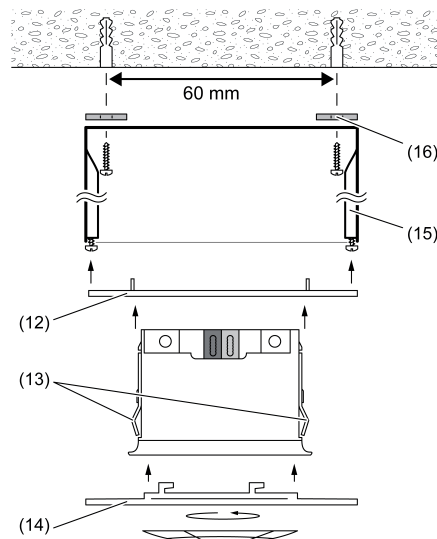
Afbeelding 10

Inbouwdoos (11) is op de geplande inbouwlocatie in het plafond gemonteerd.

Veerbeugels (3) zijn verwijderd en de klemveren (13) zijn gemonteerd.

- Draagring (12) op inbouwdoos (11) monteren.
- Buskabel met aansluitklem aansluiten.
- Apparaat vastklikken in de draagring (12).
- De grote designring (14) erop plaatsen en met de klok mee draaien.
- Indien nodig: afscherming (6) uitknippen en in de designring (14) clippen.

Apparaat in opbouwdoos monteren en aansluiten



Afbeelding 11

Opbouwdoos (15) gebruiken (zie toebehoren).

In een vochtige omgeving en voor IP44-montage: schroefgaten van de opbouwdoos met de meegeleverde afdichtingen (16) afsluiten.

Kabeldoorvoer met de meegeleverde rubbertuit afdichten. Rubbertuit op maat knippen voor de buskabel. Buskabel in de opbouwdoos steken.

- Opbouwdoos (15) op de geplande inbouwlocatie tegen het plafond monteren. Afstand tussen de gaten 60 mm.
- Draagring (12) op opbouwdoos (15) monteren.
- Buskabel met aansluitklem aansluiten.
- Apparaat vastklikken in de draagring (12).
- De grote designring (14) erop plaatsen en met de klok mee draaien.
- Indien nodig: afscherming (5) uitknippen en in de designring (14) clippen.

5.2 Inbedrijfname

Adres en toepassingssoftware laden

- Na de montage de designring verwijderen.
- Busspanning inschakelen.
- De rode programmeerknop (4) indrukken.
De programmeer-led in het sensorvenster brandt.
- Fysiek adres toekennen.
De programmeer-LED gaat uit.
- Fysiek adres op de zijkant van het apparaat aanbrengen.
- Applicatiesoftware in het apparaat laden.

Registratiezone testen

Bij parallel geschakelde aanwezigheidsmelders de registratiezones opeenvolgend afzonderlijk controleren.

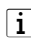
De aanwezigheidsmelder is gemonteerd en aangesloten. Fysiek adres en toepassingssoftware zijn geladen.

- Wandeltest activeren:
De parameter "Wandeltest na download" activeren en applicatiesoftware downloaden.

De aanwezigheidsmelder werkt onafhankelijk van de helderheid. Alle sensoren zijn actie overeenkomstig de geprogrammeerde helderheid.

- Registratiezone aflopen, daarbij op goede registratie en storingsbronnen letten.
Herkende bewegingen worden door de blauwe status-LED in het sensorvenster weergegeven.
- Indien nodig registratiezone door gebruik van de opsteekplaat beperken. Gevoeligheid met de blauwe gevoeligheidsschakelaar (7) of de IR-afstandsbediening corrigeren, of de programmering veranderen.
- De parameter "Wandeltest na download" deactiveren en applicatiesoftware downloaden.

Alleen voor versie "Universal":

-  Indien vrijgegeven, kan de wandeltestfunctie met de knop **TEST** van de IR-afstandsbediening worden geactiveerd.

6 Bijlage

6.1 Technische gegevens

KNX medium	TP
Ingebruiknamemodus	S-modus
Nominale spanning KNX	DC 21 ... 32 V SELV
Opgenomen stroom KNX	max. 10 mA
Aansluiting bus	Aansluitklem
Beschermingsklasse	III
Omgevingstemperatuur	-25 ... +55 °C
Opslag-/ transporttemperatuur	-25 ... +70 °C
Relatieve vochtigheid	10 ... 100 % (Geen condens)
Beschermingsgraad	IP 44
Afmetingen	
Plafonduitsparing Ø×T	44 × 35 mm
Afmeting Ø×H	53,5 × 38 mm (met designring)
Bewegingsregistratie	
Registratiehoek	360 °
Reikwijdte	Ø ca. 12 m (Montagehoogte 3 m)
Helderheidssensor	
Meetbereik	10 ... 2000 lx
Nauwkeurigheid (≤ 80 lx)	± 10 lx
Nauwkeurigheid (> 80 lx)	± 5%

6.2 Hulp bij problemen

Licht schakelt ondanks bewegingsregistratie en geringe verlichting niet in

Oorzaak 1: verkeerde functieblok actief.

 Functieblokomschakeling veranderen.

Oorzaak 2: ingestelde helderheidsdrempel te laag.

 Helderheidsdrempel met afstandsbediening of parameterinstelling verhogen.

Licht schakelt in ondanks voldoende omgevingshelderheid

Oorzaak 1: meldfunctie is actief en het apparaat werkt daarom onafhankelijk van de helderheid.

 Controleer de programmering.

Oorzaak 2: apparaat werkt onafhankelijk van de helderheid.

 Corrigeer de helderheidsdrempel met de afstandsbediening.

 Corrigeer de parameterinstelling voor de helderheidsdrempel.

Licht schakelt kort uit en direct weer in

Oorzaak 1: lamp in registratiezone.

 Parameter vergrendeling zodanig instellen, dat afkoelende lamp niet wordt herkend.

Oorzaak 2: na het uitschakelen wordt de ingestelde helderheidsdrempel onderschreden. Apparaat schakelt bij bewegingsregistratie direct weer in.

Helderheidsdrempel verhogen.

Licht schakelt ondanks bewegingsregistratie en geringe verlichting voortijdig uit

Oorzaak 1: ingestelde tijd te kort.

Tijd met afstandsbediening of parameterinstelling verhogen.

Oorzaak 2: registratieprobleem, het te bewaken oppervlak ligt niet in de registratiezone of meubels of kolommen staan in de weg.

Registratiezone controleren, eventueel nevenaansluiting aanwezigheidsmelder aanvullen.

Apparaat spreekt aan ook zonder beweging in de registratiezone

Oorzaak: storingsbronnen in registratiezone, of apparaat te gevoelig ingesteld.

Registratiezone beperken, storingsbronnen wegnemen.

Gevoeligheid met de blauwe gevoeligheidsschakelaar (7) of de afstandsbediening een trap lager zetten.

Gevoeligheid in parameterinstelling verminderen.

 In kleinere ruimten moet de gevoeligheid 1 tot 2 niveaus worden verminderd.

Licht schakelt ondanks voldoende omgevingshelderheid niet uit

Oorzaak 1: apparaat is als bewegingsmelder ingesteld en verwerkt daarom de omgevingshelderheid niet na het activeren.

Controleer de programmering. Apparaat als aanwezigheidsmelder instellen en programmeren.

Oorzaak 2: ingestelde helderheidsdrempel te hoog.

Helderheidsdrempel met afstandsbediening of parameterinstelling verlagen.

Licht schakelt niet of te laat in ondanks beweging in de registratiezone

Oorzaak 1: apparaat is voor meldbedrijf ingesteld en verwerkt niet de eerste herkende bewegingsimpuls.

Controleer de programmering. Apparaat als bewegingsmelder instellen en programmeren.

Oorzaak 2: verwerkingsvertraging is geactiveerd, zodat bijv. kortstondig betreden van de registratiezone niet wordt verwerkt.

Programmering corrigeren, verwerkingsvertraging bekorten of deactiveren.

6.3 Toebehoren

Inbouwset
Opbouwset
Infrarood afstandsbediening

Art. nr. PMM-UP-SET-WW
Art. nr. PMM-AP-SET-WW
Art. nr. KNX PM FB IR

6.4 Garantie

De wettelijk vereiste garantie wordt uitgevoerd via de vakhandel.

ALBRECHT JUNG GMBH & CO. KG

Volmestraße 1
58579 Schalksmühle
GERMANY

Telefon: +49 2355 806-0
Telefax: +49 2355 806-204
kundencenter@jung.de
www.jung.de