

Weerstation Universeel

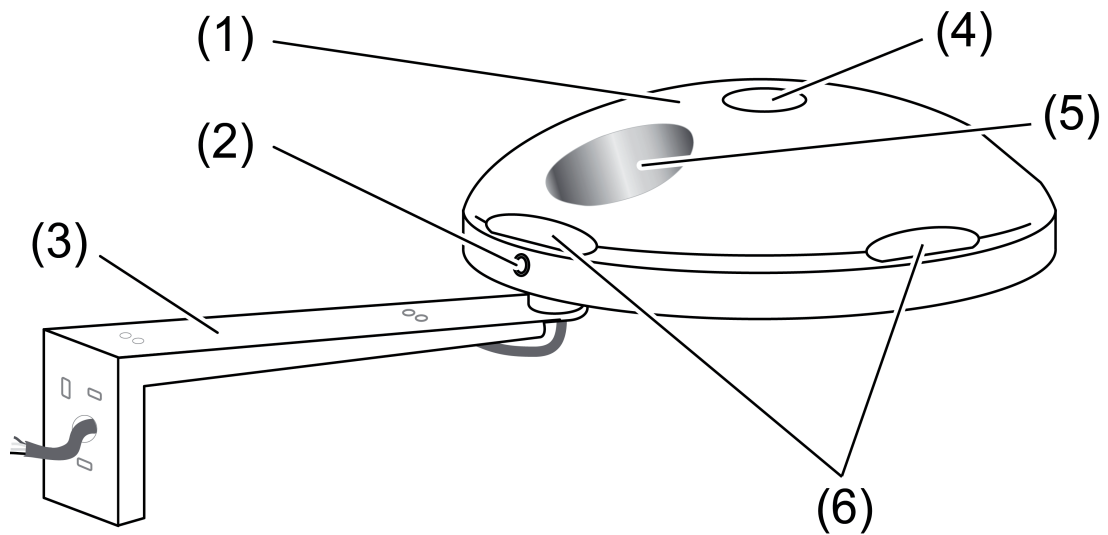
Art. nr. : 2225WSU

Bedieningshandleiding**1 Veiligheidsinstructies**

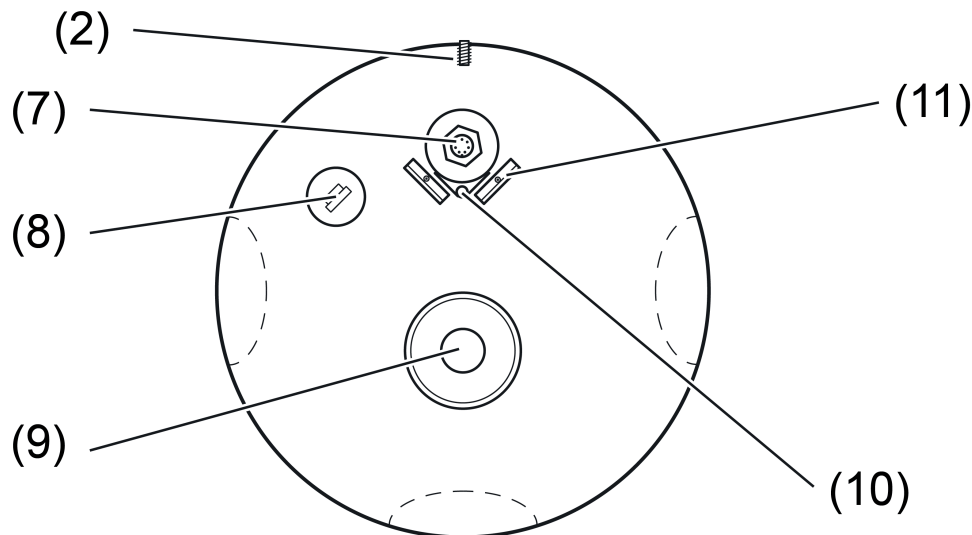
Elektrische apparaten mogen alleen door een elektromonteur worden gemon-
teerd en aangesloten.

Ernstig letsel, brand of materiële schade mogelijk. Handleiding volledig doorlezen en
aanhouden.

Deze handleiding is onderdeel van het product en moet door de eindklant worden
bewaard.

2 Constructie apparaat

Afbeelding 1: Aanzicht



Afbeelding 2: Aanzicht onderkant

- (1) Sensorkop
- (2) Stifftap voor het vergrendelen
- (3) Bevestigingsarm
- (4) Sensor globale straling
- (5) Neerslagsensor
- (6) Licht- en schemeringssensoren
- (7) Houder voor bevestigingsarm met busaansluiting
- (8) Luchtvochtigheidssensor
- (9) Windsnelheids- en windrichtingssensor
- (10) Temperatuursensor
- (11) Geleidevleugel
(alleen bij montage aan een mast)

3 Functie

Systeminformatie

Dit apparaat is een product van het KNX-systeem en voldoet aan de KNX-richtlijnen. Voorwaarde voor een goed begrip is vakkennis opgedaan via KNX-opleidingen.

De functie van het apparaat is softwareafhankelijk. Gedetailleerde informatie over softwareversies en de bijbehorende functionaliteit en de software zelf vindt u in de productdatabase van de leverancier. Planning, installatie en inbedrijfname van het apparaat volgen met behulp van KNX-gecertificeerde software. De productdatabase alsmede de technische beschrijvingen vindt u altijd in de meest actuele versie op onze internetpagina.

Bedoeld gebruik

- Meting en verwerking van weergegevens: windsnelheid, windrichting, neerslag, lichtsterkte, globale straling, schemering, temperatuur, relatieve vochtigheid en luchtdruk
- Montage aan de buitenkant van gebouwen, bij voorkeur op het dak of aan de gevel
- Bedrijf met extra voedingsspanning (zie accessoires)

Producteigenschappen

- Geïntegreerde GPS/GLONASS-ontvanger voor de geautomatiseerde positiebepaling
- Berekening van overige weergegevens: absolute luchtvochtigheid, gevoelstemperatuur, behaaglijkheid
- Functie voor de zonweringsbesturing
- Geïntegreerde KNX-buskoppeling
- Meetwaarderegistratie en grenswaardebewaking

- Softwarelogische modules voor de koppeling van gebeurtenissen
 - Geïntegreerde verwarming
- i** Gemeten waarden gelden voor de montageplaats. Afwijkingen van andere meteorologische diensten – bijv. door lokale turbulenties of luchtophopingsgebieden – zijn mogelijk.

4 Informatie voor elektromonteurs



GEVAAR!

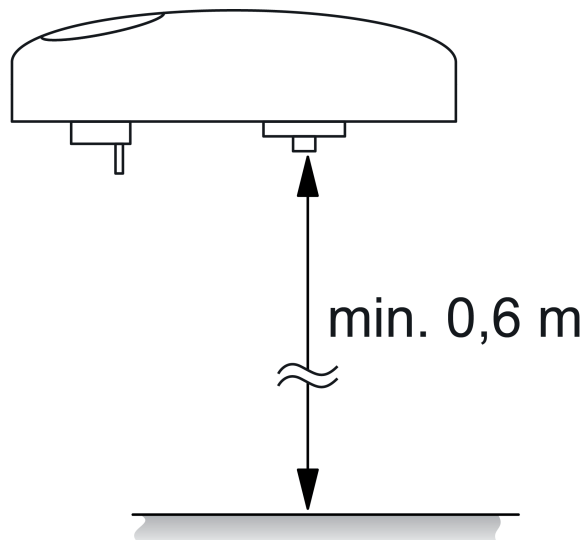
Elektrische schok bij het aanraken van onderdelen in de montageomgeving die onder spanning staan.

Elektrische schokken kunnen dodelijk letsel tot gevolg hebben.

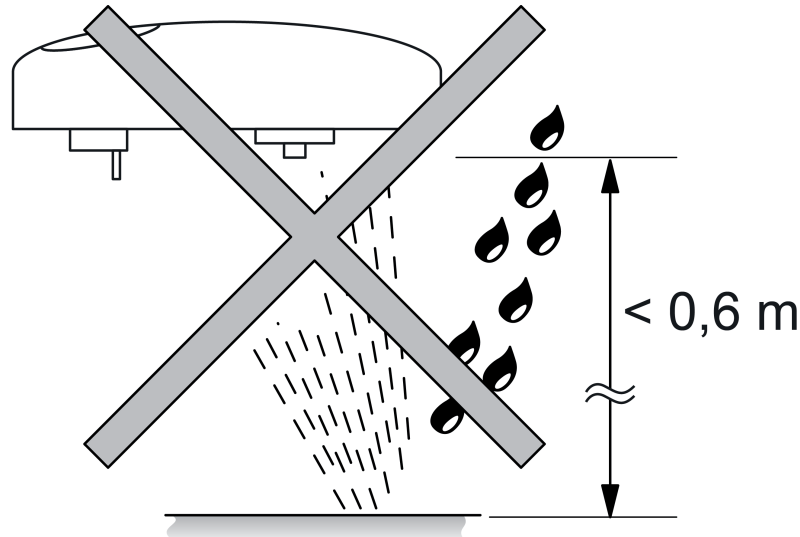
Voordat werkzaamheden aan het apparaat worden uitgevoerd, moet het worden vrijgeschakeld en moeten spanningvoerende delen in de omgeving worden afgedekt!

4.1 Montage en elektrische aansluiting

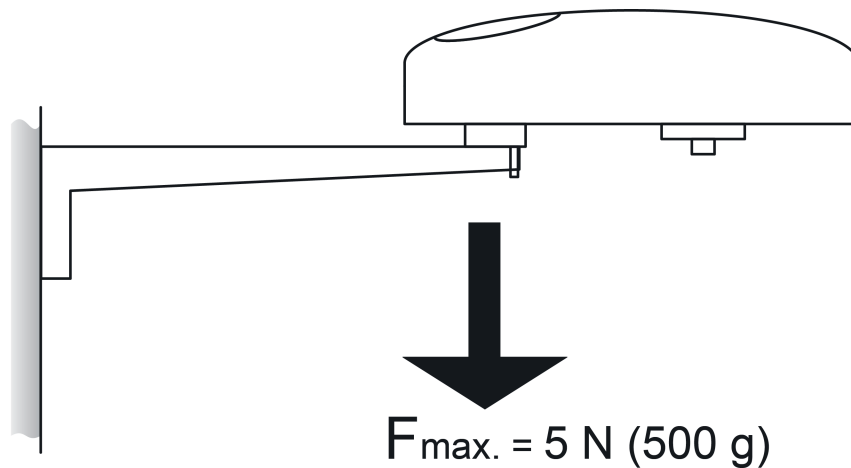
Montageplaats kiezen



Afbeelding 3: Minimumafstand tot oppervlakken



Afbeelding 4: Spuitwater vermijden



Afbeelding 5: Maximale belasting van de bevestigingsarm

Montageplaats zo kiezen dat het weerstation door plaatselijke obstakels of verduisteringen – bomen, schoorstenen, markiezen in de buurt etc. – niet wordt beïnvloed. Wind, regen en omgevingshelderheid moeten ongestoord door de sensoren kunnen worden gedetecteerd. Windschaduw, schaduw werpen en lichtspiegeling vermijden.

Montage bij voorkeur aan een vrijstaande mast. Bij montage aan huismuren kan vooral de meting van wind en lichtsterkte worden vervalst.

Niet onder of naast gedeelten van gebouwen monteren waarvan water op het apparaat kan druppelen.

Montageplaats zo kiezen dat het weerstation bereikbaar is.

Bij vlakke daken het weerstation zoveel mogelijk midden op het dak plaatsen.

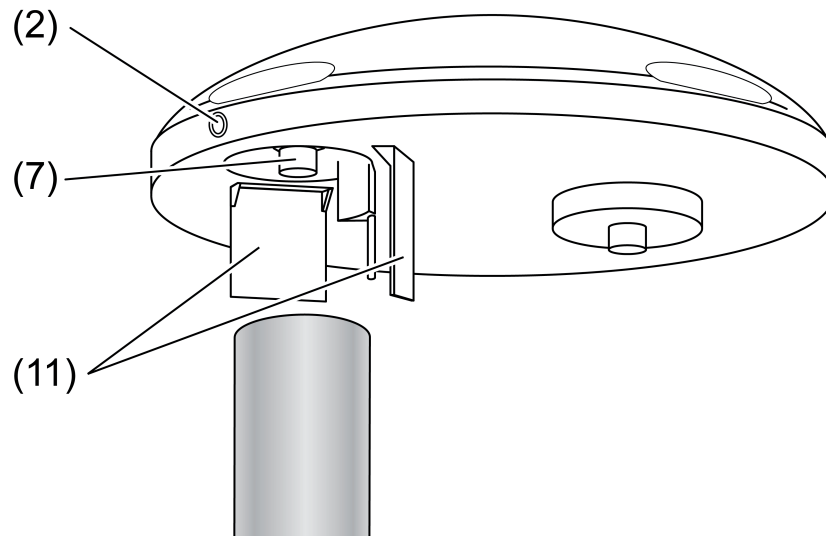
Minimale afstand tot oppervlakken onder het weerstation: 0,6 m (afbeelding 3). Anders kunnen de sensoren aan de onderkant door binnendringend spuitwater beschadigd raken (afbeelding 4).

Door directe zoninstraling, schoorstenen of andere rookgas- of ventilatiesystemen wordt de temperatuurmeting beïnvloed.

Niet in de buurt van radiografische zendinstallaties gebruiken. De functie wordt nadelig beïnvloed

i In een KNX-lijn niet meer dan 3 weerstations aansluiten.

Weerstation zonder bevestigingsarm aan een vrijstaande mast monteren

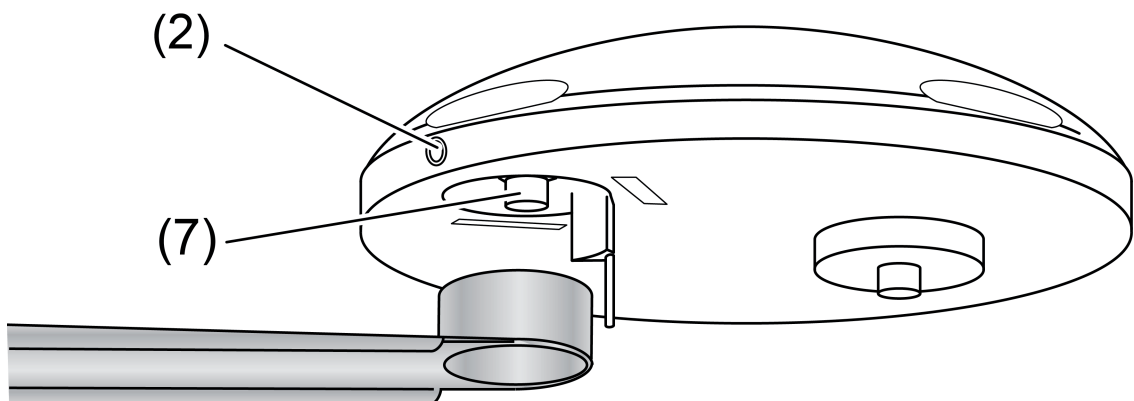


Afbeelding 6: Montage aan een vrijstaande mast zonder bevestigingsarm

Mast met buitendiameter <math><25\text{ mm}</math> en binnendiameter >math>>19\text{ mm}</math> gebruiken.

- Meegeleverde geleidingsvleugel (11) in de daarvoor bestemde velden naast de aansluiting (7) monteren.
- ⓘ Bij montage aan een mast zonder de geleidingsvleugels is door de ontstane turbulenties geen correct windrichtingsmeting mogelijk.
- Voedingskabel door de mast leiden.
- De 7-polige stekker in de aansluiting (7) steken. Schroefdraadring met max. 0,5 Nm aanhalen.
- Weerstation op de mast plaatsen en uitlijnen. De stiftap (2) moet naar het noorden wijzen.
- Stiftap (2) met max. 0,6 Nm aanhalen.

Weerstation met bevestigingsarm aan de mast of op de wand monteren

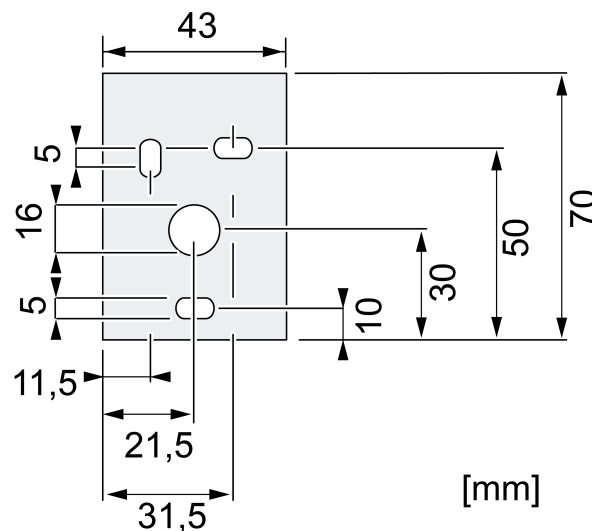


Afbeelding 7: Montage met bevestigingsarm

Meegeleverde bevestigingsarm aan een geschikte mast of op een geschikte wand monteren. De meegeleverde slangklemmen zijn geschikt voor een maximale mastdiameter van 60 mm.

- ⓘ Bij montage op de meegeleverde bevestigingsarm mogen de meegeleverde geleidingsvleugels niet worden gemonteerd.
- Mastmontage: bevestigingsarm met meegeleverde slangklemmen aan de montagemast bevestigen.

- Wandmontage: bevestigingsarm met geschikte schroeven door de boorgaten (afbeelding 8) aan de wand bevestigen.
- Voedingskabel langs de onderkant van de bevestigingsarm leiden en de 7-polige stekker door de open buisstomp tot aan het einde van de bevestigingsarm leiden.
- De 7-polige stekker in de aansluiting (7) steken. Schroefdraadring met max. 0,5 Nm aanhalen.
- Weerstation op de bevestigingsarm plaatsen en uitlijnen. De stifttap moet naar het noorden wijzen.
- Stifttap met max. 0,6 Nm aanhalen.
- Voedingskabel door de kabeldoorvoer in een installatiebuis leiden.



Afbeelding 8: Bevestigingsarm – afmetingen voor boorgaten

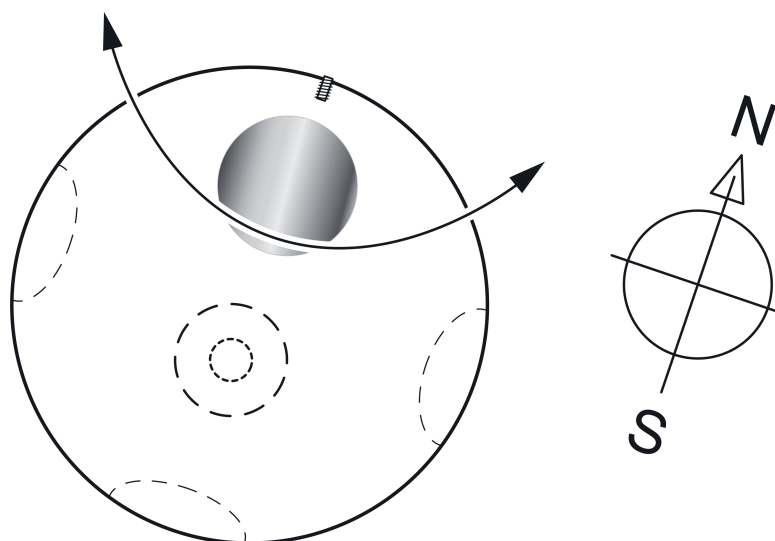
Apparaat monteren en aansluiten

- Buskabel en externe voedingsspanning op de voedingskabel aansluiten.

rood	KNX+
zwart	KNX-
oranje	AC/DC 24 V ~/+
bruin	AC/DC 24 V ~/-

- i** De sensorkop is lichtdoorlatend. De sensorkop mag daarom niet met tape worden afgedekt of beschreven.

Apparaat uitrichten

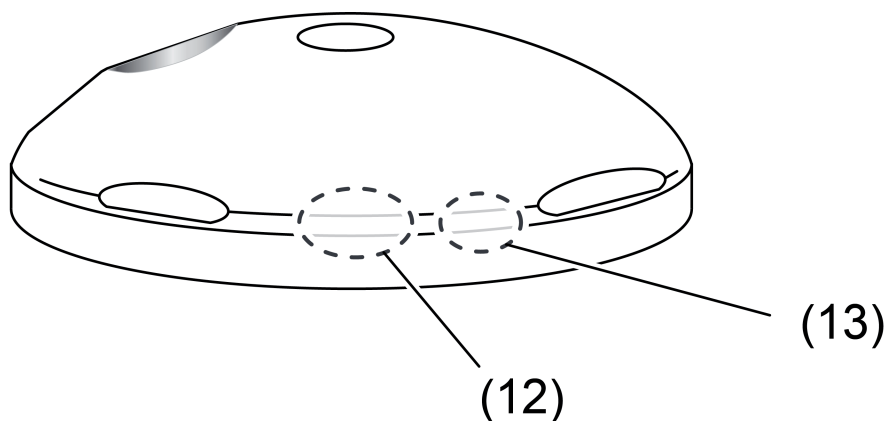


Afbeelding 9: Weerstation uitlijnen

- Sensorkop naar de windstreek of – afhankelijk van de gedetailleerde omstandigheden ter plaatse – volgens geveluitlijning uitlijnen (afbeelding 9).

4.2 Inbedrijfname

Apparaat in bedrijf nemen



Afbeelding 10: Positie van programmeer-LED en bladveercontact

- Busspanning inschakelen.
- Voedingsspanning inschakelen.
- Meegeleverde programmeermagneet tegen het geïntegreerde reedcontact (12) houden. De programmeer-LED (13) geeft de programmeertoestand in het blauw aan.
- Fysiek adres toekennen en toepassingssoftware in het apparaat laden.
- Fysiek adres op stickers op de onderkant noteren. Het apparaat is bedrijfsklaar.

5 Bijlage

5.1 Technische gegevens

Voeding	
Nominale spanning	AC 24 V SELV ($\pm 10\%$)
Nominale spanning	DC 21 ... 32 V SELV
Stroomverbruik	100 ... 400 mA (weersafhankelijk)
Beschermingsklasse	III
Aansluitkabel	
Kabeltype	LiYCY 4xAWG26
Kabellengte	5 m
Totale lengte per lijn	15 m
Aantal weerstations	max. 3 (per lijn)
KNX	
KNX medium	TP
Ingebruiknamemodus	S-modus
Nominale spanning KNX	DC 21 ... 32 V SELV
Opgenomen stroom KNX	max. 5 mA
Omgevingscondities	
Omgevingstemperatuur	-30 ... +60 °C
Opslag-/ transporttemperatuur	-25 ... +70 °C
Beschermingsgraad	IP 44 (in gebruikspositie)
Behuizing	
Afmeting $\varnothing \times H$	130x68 mm
Gewicht	ca. 230 g
Windrichtingssensor	
Meetbereik	1 ... 360°
Resolutie	1°
Nauwkeurigheid	$\pm 10^\circ$ (Laminare aanstroming)
Windsnelheidssensor	
Meetbereik	ca. 0 ... 40 m/s
Resolutie	0,1 m/s
Nauwkeurigheid (≤ 10 m/s)	± 1 m/s
Nauwkeurigheid (>10 m/s)	$\pm 5\%$
i Nauwkeurigheid als RMS-gemiddelde voor 360°.	
Temperatuursensor	
Meetbereik	-30 ... +60 °C
Resolutie	0,1 K
Nauwkeurigheid	± 1 C (Wind > 2 m/s, voor -5 ... +25 °C)
Neerslagsensor	
Meetbereik	ja / nee
Nauwkeurigheid	Fijne miezerregen
Helderheidssensoren	
Aantal	4
Meetbereik	ca. 0 ... 150 klx
Resolutie	1 klx
Nauwkeurigheid	$\pm 3\%$
Spectraalbereik	475 ... 650 nm
Schemeringsensor	
Meetbereik	ca. 0 ... 900 lx
Resolutie	1 lx
Nauwkeurigheid	± 10 lx
Luchtdruksensor	
Meetbereik	300 ... 1100 hPa
Resolutie	0,01 hPa
Nauwkeurigheid	$\pm 0,5$ hPa (20°C)
Vochtigheidssensor	

Meetbereik	0 ... 100 % rel. vochtigheid
Resolutie	0,1 % rel. vochtigheid
Nauwkeurigheid	± 10 % rel. vochtigheid (20°C)
Abs. vochtigheid	0 ... 400 g/m ³
Resolutie	0,01 g/m ³
Globale straling	
Meetbereik	0 ... 1300 W/m ²
Resolutie	1 W/m ²
Nauwkeurigheid	± 10 %
Spectraalbereik	350 ... 1100 nm

i Alle nauwkeurigheidsgegevens hebben betrekking op de betreffende eindwaarde van het meetbereik.

5.2 Toebehoren

Voedingseenheid AC 24 V ~

Art. nr. WSSV10

5.3 Garantie

De wettelijk vereiste garantie wordt uitgevoerd via de vakhandel.

ALBRECHT JUNG GMBH & CO. KG

Volmestraße 1
58579 Schalksmühle
GERMANY

Telefon: +49 2355 806-0
Telefax: +49 2355 806-204
kundencenter@jung.de
www.jung.de