

KNX RF radiografische wandzender 1-voudig

Art. nr. : 4071 RF TSM

KNX RF radiografische wandzender 2-voudig

Art. nr. : 4072 RF TSM

KNX RF radiografische wandzender 3-voudig

Art. nr. : 4073 RF TSM

KNX RF radiografische wandzender 4-voudig

Art. nr. : 4074 RF TSM

Bedieningshandleiding
1 Veiligheidsinstructies

De inbouw en montage van elektrische apparaten mag alleen door een elektromonteur worden uitgevoerd.

Ernstig letsel, brand of materiële schade mogelijk. Handleiding volledig doorlezen en aanhouden.

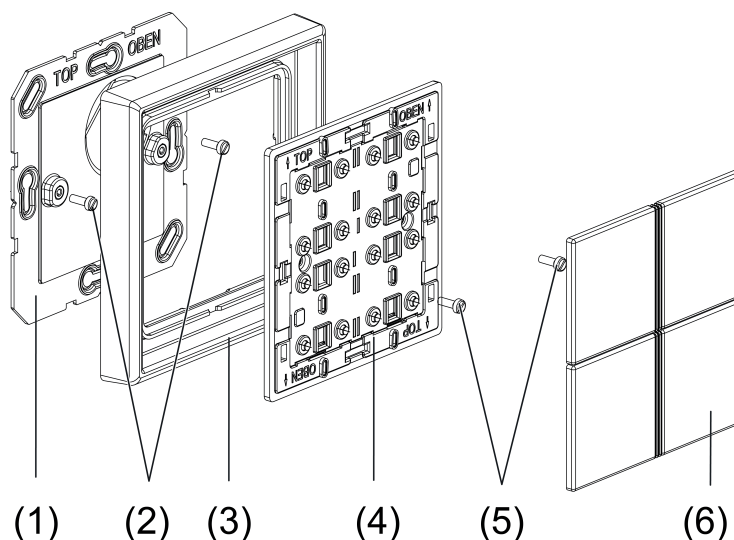
Knoopbatterijen horen niet in kinderhanden! Indien knoopbatterijen worden ingeslikt, moet direct een arts worden ingeschakeld.

Explosiegevaar! Batterijen niet in open vuur werpen.

Explosiegevaar! Batterijen niet weer opladen.

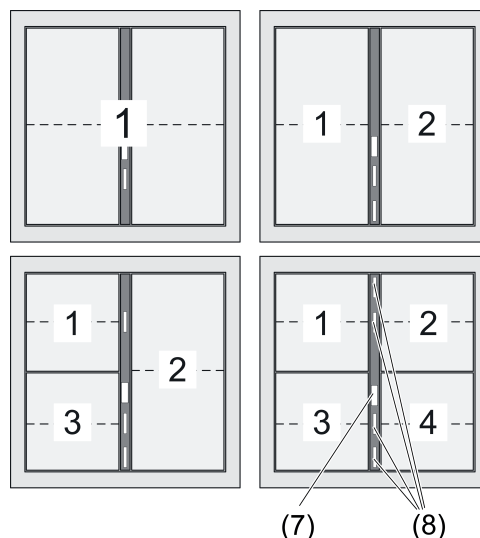
De radio-overdracht verloopt via een niet exclusieve overdrachtsroute en is daarom niet geschikt voor toepassingen op het gebied van de veiligheidstechniek, zoals bijv. nood-stop of noodoproep.

Deze handleiding is onderdeel van het product en moet door de eindklant worden bewaard.

2 Constructie apparaat


Afbeelding 1: Radio-tastsensormodule 4-voudig

- (1) Bodemplaat
- (2) Bevestigingsschroeven voor de bodemplaat
- (3) Designframe
- (4) Tastsensormodule met adapterframe (zie montagehandleiding adapterframe)
- (5) Bevestigingsschroeven
- (6) Knopbediening



Afbeelding 2: Knopbezetting tastsensor 1-voudig, 2-voudig, 3-voudig en 4-voudig

- (7) Bediening-/zend-LED, blauw
- (8) Status-LED per knoppenpaar, rood

3 Functie

Systeminformatie

Dit apparaat is een product van het KNX-systeem en voldoet aan de KNX-richtlijnen. Voorwaarde voor een goed begrip is vakkennis opgedaan via KNX-opleidingen.

De reikwijdte van een radiografisch systeem hangt af van verschillende factoren. Met de keuze van de montageplaats kan de reikwijdte worden geoptimaliseerd. De productdocumentatie bij dit apparaat bevat de toepassingsprincipes van het radiografische KNX-systeem.

Dit apparaat voldoet aan de eisen van de R&TTE richtlijn 1999/5/EG en mag in alle EU- en EFTA-staten worden gebruikt.

De functie van het apparaat is softwareafhankelijk. Gedetailleerde informatie over softwareversies en de bijbehorende functionaliteit en de software zelf vindt u in de productdatabase van de leverancier. Planning, installatie en inbedrijfname van het apparaat volgen met behulp van KNX-gecertificeerde software vanaf versie ETS5. De productdatabase, technische beschrijvingen en conformiteitsverklaring vindt u altijd in de actuele versie op onze website.

Bedoeld gebruik

- Radiografisch bedienen van verbruikers, bijvoorbeeld verlichting aan/uit, dimmen, jaloezieën omhoog/omlaag, oproepen en opslaan van lichscenario's.
- Gebruik in kabelgebonden KNX-installaties via mediakoppeling (zie hoofdstuk toebehoren)

Producteigenschappen

- Tastsensorfuncties zoals schakelen, dimmen, jaloeziebesturing, meetsensor, oproepen scenario
- Een, twee, drie of vier knoppenparen voor tast- of tuimelfunctie
- Statusindicatie via status-LED
- Batterijgevoed apparaat

Energiebesparingsmodus

Het apparaat schakelt na een ingestelde tijd om naar de energiebesparingsmodus. In de energiebesparingsmodus blijven de LED's uitgeschakeld. Bij bediening wordt de energiebesparingsmodus verlaten.

-  Bedieningen vanuit de energiebesparingsmodus worden direct uitgevoerd.

4 Bediening

Functie of gebruiker bedienen

- Schakelen: knop kort indrukken.
- Dimmen: knop lang indrukken.
- Jaloezie bewegen: knop lang indrukken.
- Jaloezie stoppen of verstellen: knop kort indrukken.
- Lichtinstelling oproepen: knop kort indrukken.
- Lichtscenario opslaan: knop langer dan 5 seconden indrukken.
- Waarde instellen; toets kort indrukken.

LED-functie

De bedienings-/zend-LED (7) brandt na de bediening van een knop en gaat uit, zodra de terugmelding van de actor is ontvangen. Na uitgaan van de bedienings-/zend-LED toont de status-LED (8) de actortermelding. De weergaveduur kan via de programmering worden gewijzigd of geheel worden uitgeschakeld.

De bedienings-/zend-LED knippert snel bij een overdrachtsfout.

5 Informatie voor elektromonteurs

5.1 Montage en elektrische aansluiting

Apparaat monteren

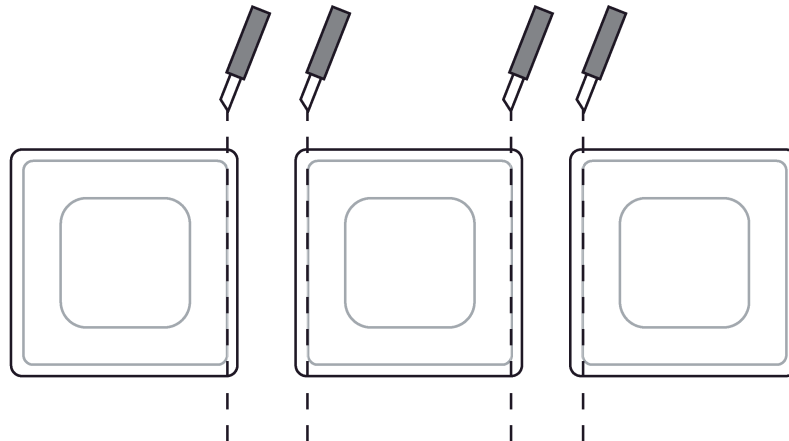
Houd voor een goede overdrachtkwaliteit voldoende afstand aan tot mogelijke storingsbronnen, bijv. metalen oppervlakken, magnetrons, Hifi- en tv-installaties, voorschakelapparaten of transformatoren.

- ❗ Vóór de montage de inbedrijfname uitvoeren (zie hoofdstuk inbedrijfname).
 - Batterij vervangen (zie hoofdstuk Batterij plaatsen).
 - Bodemplaat (1) op een vlakke ondergrond schroeven of plakken. De markering **TOP/OBEN** moet daarbij aan de bovenkant liggen.
 - Designframe (3) op de bodemplaat steken.
 - Wandzendermodule (4) op de bodemplaat vastschroeven.
- ❗ Als de schroeven te strak worden aangedraaid, kunnen storingen van de wandzender ontstaan.
 - Afdekplaten (6) vastklikken (afbeelding 1).

Opmerkingen over de lijmontage

Om de tastsensor correct te bevestigen, moet de ondergrond vlak zijn en vrij van stof en vet.

- De niet gestansde folie op de achterkant van het meegeleverde lijmpad aftrekken.
 - Lijmpad uitgericht op het oppervlak plakken en glad strijken. Luchtballen verwijderen.
 - De beide binnenste segmenten van de frontfolie aftrekken.
 - Bodemplaat op buitenste stansing uitrichten en opplakken.
- ❗ Bij meervoudige combinaties moeten de tegen elkaar aan liggende zijden van de lijmpads langs de buitenste stansing met liniaal en mes worden afgesneden (afbeelding 3).



Afbeelding 3: Afsnijden van de lijmpads bij meervoudige combinaties.

- i** Eventueel na montage van de wandzender in het CD-programma de uitstekende lijmfolie op de hoeken voorzichtig verwijderen.

5.2 Inbedrijfname

Batterij plaatsen



WAARSCHUWING!

Gevaar voor bijtende stoffen.

Batterijen kunnen barsten en leeglopen.

Vervang batterijen alleen door identieke of gelijkwaardige typen.

- Knoppen (6) voorzichtig van de tastsensor verwijderen (afbeelding 1).
 - Tastsensor van de bodemplaat (1) afschroeven.
 - i** Contacten van batterij en apparaat vetvrij houden.
 - Batterij op het pluscontact van de batterijhouder plaatsen. Let daarbij op de polariteit: de plus-pool van de batterij moet boven liggen.
 - Batterij vastzetten door lichte druk uit te oefenen.
 - Tastsensor op de bodemplaat monteren en afdekkingen vastklikken.
- De tastsensor is klaar voor gebruik.

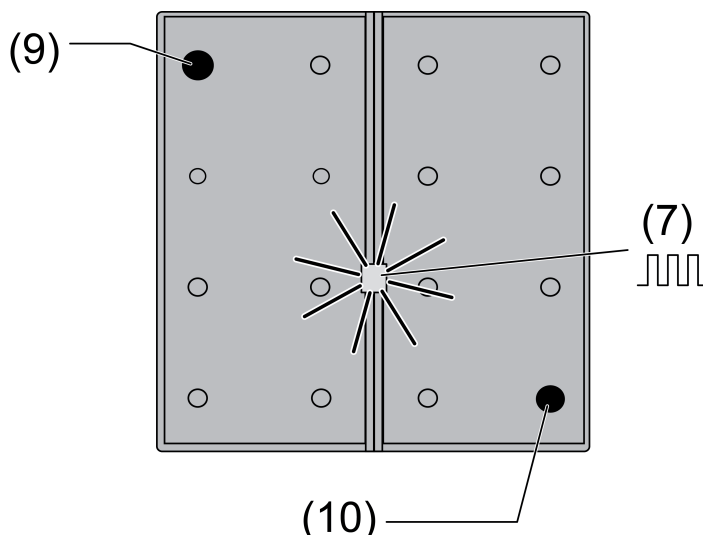
Fysiek adres en toepassingssoftware laden

Projectering en inbedrijfname met ETS5 of nieuwer.

Het apparaat is aangesloten en bedrijfsklaar.

De knoppen zijn nog niet gemonteerd.

- i** Als het apparaat geen – of de verkeerde – toepassingssoftware bevat, knippert de bedienings-/zend-LED langzaam gedurende circa 3 seconden.



Afbeelding 4: Programmeermodus activeren

- Programmeermodus activeren: knop linksboven (9) indrukken en ingedrukt houden. Vervolgens de knop rechtsonder (10) indrukken.
De bedienings-/zend-LED (7) knippert snel.
 - Fysisch adres en domain-adres in het apparaat laden.
Bedienings-/zend-LED (7) keert naar de vorige toestand – UIT, AAN of langzaam knipperen – terug.
 - Fysiek adres en domain-adres op het apparaat aanbrengen.
 - Applicatiesoftware in het apparaat laden.
- i** Voor het actualiseren van de systeemsoftware voor een latere correctie van de programmering moet de batterij door een nieuwe worden vervangen.

Knoppen monteren

De knoppen staan als complete knoppenset ter beschikking. Afzonderlijke knoppen of de complete knoppenset kunnen door knoppen met symbolen worden vervangen.

- i** De montagespin is voor de montage van de knoppen niet noodzakelijk.

Fysisch adres en domain-adres zijn in het apparaat geladen.

- Knoppen in de juiste stand op het apparaat plaatsen en met een korte druk vastklikken. Let op markering **TOP/Oben**.

6 Bijlage



Lege batterijen direct verwijderen en milieuvriendelijk afvoeren. Batterijen niet in het huisvuil werpen. Informatie over milieuvriendelijke afvoer krijgt u van de lokale autoriteiten. Conform de wettelijke voorschriften is de eindverbruiker verplicht tot inleveren van gebruikte batterijen.



Het symbool bevestigt de conformiteit van het product met de geldende richtlijn.

6.1 Technische gegevens

KNX medium	RF1.R
Ingebruiknamemodus	S-modus
Nominale spanning	DC 3 V
Batterijtype	1 lithium CR 2450N
Omgevingstemperatuur	-5 ... +45 °C
Beschermingsgraad	IP 20
Radiofrequentie	868.3 MHz
Zendvermogen	max. 20 mW
Zenderbereik in vrije veld	typ. 100 m

6.2 Hulp bij problemen

Na indrukken van de knop knippert de bedienings-/zend-LED (7) langzaam 3 seconden rood.

Oorzaak: batterij in de tastsensor is bijna leeg.

Batterij vervangen (zie hoofdstuk Inbedrijfname, Batterij plaatsen).

Ontvanger reageert niet, bedienings-/zend-LED knippert snel gedurende 3 seconden.

Oorzaak: de tastsensor kon het telegram niet zenden, bijv. omdat het groepsadres ontbreekt.

Programmering corrigeren.

Ontvanger reageert niet, actorterugmelding wordt niet getoond.

Oorzaak 1: radiografisch bereik is overschreden. Bouwkundige hindernissen reduceren het bereik.

Toepassing van een mediakoppelaar als radiografische repeater.

Oorzaak 2: ontvanger of mediakoppelaar is niet bedrijfs gereed.

Ontvanger, netspanning of mediakoppelaar controleren.

Oorzaak 3: Er zijn radiografische storingen, bijv. door andere apparaten.

Radiografische storingen verhelpen.

6.3 Toebehoren

Tasterset 1-voudig, compleet

Tasterset 2-voudig, compleet

Tasterset 3-voudig, compleet

Tasterset 4-voudig, compleet

KNX RF radiografische mediakoppeling

KNX RF radiografische USB-stick

Art. nr. ..401 TSA..

Art. nr. ..402 TSA..

Art. nr. ..403 TSA..

Art. nr. ..404 TSA..

Art. nr. MK100RF

Art. nr. USB2130RF

6.4 Garantie

De wettelijk vereiste garantie wordt uitgevoerd via de vakhandel.

ALBRECHT JUNG GMBH & CO. KG

Volmestraße 1

58579 Schalksmühle

GERMANY

Telefon: +49 2355 806-0

Telefax: +49 2355 806-204

kundencenter@jung.de

www.jung.de