

**Motor-stelventielaandrijving met regelaar**

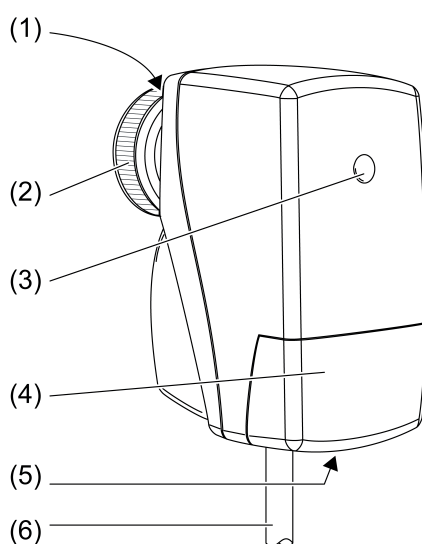
Art. nr. : 2177SVR

**Bedieningshandleiding****1 Veiligheidsinstructies**

Elektrische apparaten mogen alleen door een elektromonteur worden gemonteerd en aangesloten.

**Ernstig letsel, brand of materiële schade mogelijk. Handleiding volledig doorlezen en aanhouden.**

**Deze handleiding is onderdeel van het product en moet door de eindklant worden bewaard.**

**2 Constructie apparaat**

Afbeelding 1

- (1) Standindicator
- (2) Kartelmoer M30×1,5
- (3) Status-LED
- (4) Afdekking
- (5) Schroef
- (6) Aansluitkabel

**3 Functie****Systeeminformatie**

Dit apparaat is een product van het KNX-systeem en voldoet aan de KNX-richtlijnen. Voorwaarde voor een goed begrip is vakkennis opgedaan via KNX-opleidingen.

De functie van het apparaat is softwareafhankelijk. Gedetailleerde informatie over softwareversies en de bijbehorende functionaliteit en de software zelf vindt u in de productdatabase van de leverancier.

Planning, installatie en inbedrijfname van het apparaat volgen met behulp van KNX-gecertificeerde software. Volledige functionaliteit met KNX-inbedrijfnamesoftware vanaf versie ETS4.

De productdatabase, technische beschrijvingen en conversie- en andere hulpprogramma's vindt u altijd in de meest actuele versie op onze internetpagina.

### Bedoeld gebruik

- Motoractuator voor verwarming- of koelkleppen
- Op kleppenkop vastschroeven

De actuator is met een aansluiting M30×1,5 op de gangbare klepondersteltypes afgestemd. In de basisinstelling past de actuator op kleponderstellen van de firma Heimeier. Bij kleponderstellen van andere fabrikanten moet de adapter worden gebruikt. De goede werking wordt daarbij niet gegarandeerd.

### Producteigenschappen

- Geïntegreerde temperatuursensor
- Klepbeveiligingsfunctie
- Mechanische indicator van de klepslag
- Automatische herkenning van de klepslag
- Een ingang die als binaire ingang of voor een externe temperatuursensor kan worden gebruikt
- Gebruik in verwarmingscircuitverdeler mogelijk
- Geïntegreerde buskoppeling
- Klepbeveiligingsfunctie

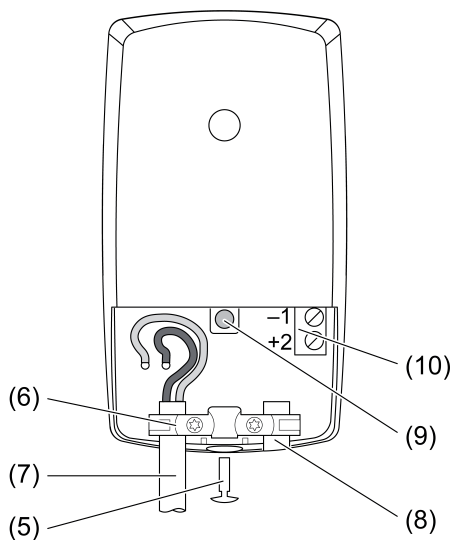
## 4 Informatie voor elektromonteurs

### 4.1 Montage en elektrische aansluiting

#### Actuator monteren

- Actuator met lichte druk op het kleponderstel plaatsen.
- Kartelmoer (2) handvast erop schroeven.

#### Actuator aansluiten



Afbeelding 2: Actuator met geopende afdekplaat

- (7) Trekontlating
- (8) Blinde plug
- (9) Programmeerknop
- (10) Aansluitklem voor potentiaalvrij contact of externe temperatuursensor

- Aansluitkabel (6) op KNX aansluiten.
- Aansluitkabel (6) op aftakpunt met trekontlating beveiligen.

**i** Kabelloop in de gaten houden! De aansluitkabel mag niet continu met warmtegeleidende elementen, bijv. verwarmingsbuis of radiator, in contact komen.

**Extern contact of externe temperatuursensor aansluiten**

Voor de aansluiting van een potentiaalvrij contact of een temperatuursensor kabel met een diameter van 5 mm gebruiken.

- Schroef (5) met Torx-7 losdraaien en afdekplaat (4) openen.
- Trekontlasting (7) aan beide kanten met Torx-7 losdraaien.
- Blinde plug (8) verwijderen.
- Aansluitkabel voor potentiaalvrij contact of temperatuursensor door de vrijgekomen kabel-doorvoer in de klemmenruimte steken.
- Aansluitkabel op klem (10) aansluiten.
- Aansluitkabel met trekontlasting (7) bevestigen.
- Afdekplaat (4) sluiten.

**4.2 Inbedrijfname****Fysiek adres en toepassingssoftware laden**

- Busspanning inschakelen.
- Schroef (5) met Torx-7 losdraaien en afdekplaat (4) openen.
- Programmeertoets (9) indrukken.  
De status-LED (3) brandt.
- Fysiek adres toekennen.  
De status-LED gaat uit.
- Toepassingssoftware laden.
- Afdekplaat (4) sluiten.

**i** Na het laden van de toepassingssoftware en telkens bij inschakeling van de busspanning voert de actuator een initialisatie uit, om zich aan de klepslag aan te passen.

**5 Bijlage****5.1 Technische gegevens**

KNX	
KNX medium	TP
Ingebruiknamemodus	S-modus
Nominale spanning KNX	DC 21 ... 32 V SELV
Opgenomen stroom KNX	max. 20 mA
Beschermingsklasse	III
Mechanisch	
Klepaansluiting	M30×1,5
Slag	1,0 ... 4,2 mm
Instelkoppel	80 ... 120 N
Geluidsemisatie	max. 28 dB(A)
Afmeting L×B×H	76×47×85 mm
Aansluitkabel	
Kabeltype	J-YY 1×2×0,6mm
Kabellengte	1 m
Totale lengte per lijn	max. 30 m
Aantal aandrijvingen per lijn	max. 30
Aansluitkabel binaire ingang/externe sensor	
Vraagspanning nevenaansluitingsingangen	ca. 3,3 V
Kabellengte	max. 10 m
massief	0,08 ... 1,5 mm <sup>2</sup>
soepel zonder adereindhuls	0,08 mm <sup>2</sup> ... 1,0 mm <sup>2</sup>
soepel met adereindhuls	0,14 mm <sup>2</sup> ... 0,5 mm <sup>2</sup>
Omgevingscondities	
Beschermingsgraad	IP 40
Omgevingstemperatuur	0 ... +50 °C

Opslag-/ transporttemperatuur  
Relatieve vochtigheid

-20 ... +70 °C  
5 ... 95 % (Geen condens)

## 5.2 Toebehoren

Voeler

Art. nr. FF7.8

## 5.3 Garantie

De wettelijk vereiste garantie wordt uitgevoerd via de vakhandel.

### **ALBRECHT JUNG GMBH & CO. KG**

Volmestraße 1  
58579 Schalksmühle  
GERMANY

Telefon: +49 2355 806-0  
Telefax: +49 2355 806-204  
kundencenter@jung.de  
www.jung.de