

Tastafdekking-module Universeel, 1-voudig

Art. nr. : 4191 TSM

Tastafdekking-module Universeel, 2-voudig

Art. nr. : 4192 TSM

Tastafdekking-module Universeel, 3-voudig

Art. nr. : 4193 TSM

Tastafdekking-module Universeel, 4-voudig

Art. nr. : 4194 TSM

Bedieningshandleiding**1 Veiligheidsinstructies**

De inbouw en montage van elektrische apparaten mag alleen door een elektromonteur worden uitgevoerd.

Als de handleiding niet wordt opgevolgd, kunnen schade aan het apparaat, brand of andere gevaren ontstaan.

Gebruik voor het bevestigen aan de draagring uitsluitend de meegeleverde kunststofschroeven! Anders is veilig bedrijf niet gewaarborgd. Storing in het apparaat door elektrostatische ontlading.

Deze handleiding is onderdeel van het product en moet door de eindklant worden bewaard.

2 Functie**Systeeminformatie**

Dit apparaat is een product van het KNX-systeem en voldoet aan de KNX-richtlijnen. Voorwaarde voor een goed begrip is vakkennis opgedaan via KNX-opleidingen.

De functie van het apparaat is softwareafhankelijk. Gedetailleerde informatie over softwareversies en de bijbehorende functionaliteit en de software zelf vindt u in de productdatabase van de leverancier. Planning, installatie en inbedrijfname van het apparaat volgen met behulp van KNX-gecertificeerde software. De productdatabase alsmede de technische beschrijvingen vindt u altijd in de meest actuele versie op onze internetpagina.

Bedoeld gebruik

- Bedienen van verbruikers, bijv. verlichting aan/uit, dimmen, jaloezieën omhoog/omlaag, lichtsterktes, temperaturen, oproepen en opslaan van lichtinstellingen etc.
- Montage in apparaatdoos conform DIN 49073

Producteigenschappen

- Tastsensorfuncties zoals schakelen, dimmen, jaloeziebesturing, meetsensor, oproepen lichtinstelling etc.
- Meting van de ruimtetemperatuur
- Aanvulling met knoppenset
- Twee rode status-LED's per knop
- Een blauwe bedrijfs-LED als oriënteringslampje en voor de weergave van de programmeertoestand
- Geïntegreerde buskoppeling
- Een, twee of drie functies per knop
- Pulsfunctie of kantelfunctie, verticaal of horizontaal
- Aansluiting tastsensor-uitbreidingsmodule als uitbreiding van de tastsensormodule Universal met nog vier knoppen

3 Bediening**Functie of gebruiker bedienen**

Afhankelijk van de programmering kunnen aan een knop max. drie functies – boven/links, onder/rechts, volledig vlak – zijn toegewezen. De bediening hangt van de betreffende functie af.

- Schakelen: knop kort indrukken.

- Dimmen: knop lang indrukken. Bij het loslaten van de knop stopt het dimmen.
- Jaloezie bewegen: knop lang indrukken
- Jaloezie stoppen of verstellen: knop kort indrukken.
- Lichtinstelling oproepen: knop kort indrukken.
- Lichtinstelling opslaan: knop lang indrukken.
- Waarde instellen, bijv. gewenste lichtsterkte of temperatuur: knop kort indrukken.

4 Informatie voor elektromonteurs

4.1 Montage en elektrische aansluiting



GEVAAR!

Elektrische schok bij het aanraken van onderdelen in de montageomgeving die onder spanning staan.

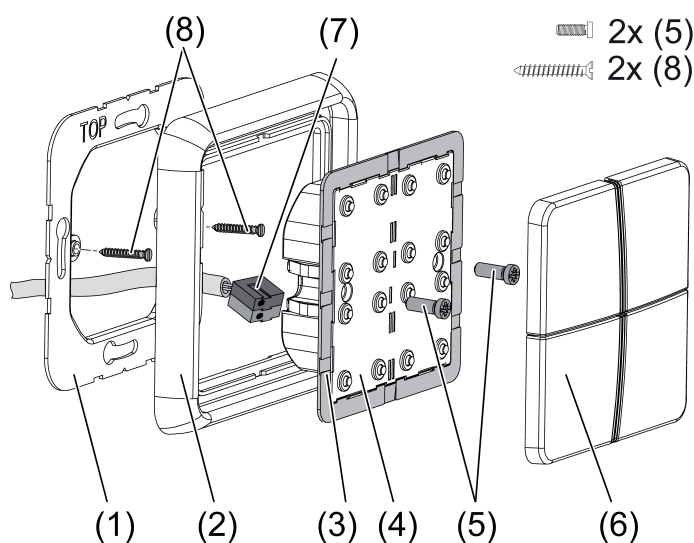
Elektrische schokken kunnen dodelijk letsel tot gevolg hebben.

Voordat werkzaamheden aan het apparaat worden uitgevoerd, moet het worden vrijgeschakeld en moeten spanningvoerende delen in de omgeving worden afgedekt!

Adapterframe aanbrengen en vastklikken

- Adapterframe (3) op de juiste plaats vanaf de voorkant op de tastsensormodule (4) aanbrengen en vastklikken (afbeelding 1). Let op markering **TOP** = boven.

Apparaat monteren en aansluiten



Afbeelding 1: Montage tastsensormodulemodule

- (1) Draagrings
- (2) Designframe
- (3) Adapterframe
- (4) Tastsensormodule
- (5) Bevestigingsschroeven
- (6) Knopbediening
- (7) KNX-aansluitklem
- (8) Doorschroeven

Draagringkant **A** voor A-programma's, CD-programma's en FD-Design. Draagringkant **B** voor LS-programma's.

Bij gebruik van de tastsensor-uitbreidingsmodule (afbeelding 2): montage bij voorkeur verticaal. Grote draagring (14) gebruiken. Bij montage op slechts één inbouwdoos de onderste schroeven in de wand verzinken, bijv. met boring $\varnothing 6 \times 10$ mm. Draagring als sjabloon gebruiken.



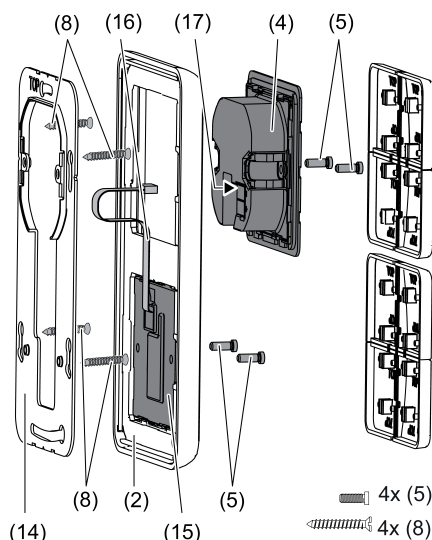
GEVAAR!

Bij montage met 230 V-apparaten onder een gezamenlijke afdekking, bijv. contactdozen, bestaat bij storing kans op elektrische schokken!

Elektrische schokken kunnen dodelijk letsel tot gevolg hebben.

Geen 230V-apparaten in combinatie met een tastsensor-uitbreidingsmodule onder een gemeenschappelijke afdekking installeren.

- Draagring (1) resp. (14) op de juiste plaats op een apparaatdoos monteren. Let op markering **TOP** = boven; let op markering **A** of **B** voor. Gebruik uitsluitend de meegeleverde doosschroeven (8).
- Frame (2) op de draagring steken.
- Tastsensor-uitbreidingsmodule (15) bij voorkeur eronder monteren. Aansluitleiding (16) tussen draagring en tussenstek leiden.
- Tastsensor-uitbreidingsmodule: aansluitleiding (16) op de juiste plaats in de opening (17) in de tastsensormodule steken. Aansluitleiding niet afknellen (afbeelding 1).
- Tastsensormodule (4) met KNX-aansluitklem (7) op de KNX aansluiten en op de draagring steken.
- Tastsensormodule(s) met meegeleverde kunststofschroeven (5) aan de draagring bevestigen. De kunststofschroeven slechts lichtjes aandraaien.
- Vóór de montage van de knoppen (6) het fysische adres in het apparaat laden (zie hoofdstuk 4.2. Inbedrijfname).



Afbeelding 2: Montage met tastsensor-uitbreidingsmodule

4.2 Inbedrijfname

Fysiek adres en toepassingssoftware laden

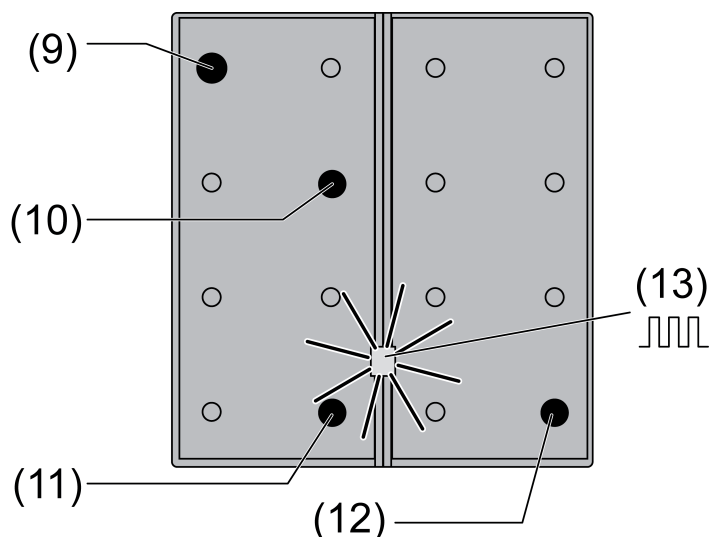
Projectering en inbedrijfname met ETS3.0d met patch A of nieuwer.

Het apparaat is aangesloten en bedrijfsklaar.

De knoppen zijn nog niet gemonteerd.



Als het apparaat geen – of de verkeerde – toepassingssoftware bevat, knippert de blauwe bedrijfs-LED langzaam.



Afbeelding 3: Programmeermodus activeren

- Programmeermodus activeren: knop linksboven (9) indrukken en ingedrukt houden. Vervolgens de knop rechtsonder (10, 11 of 12) indrukken:

Tastsensormodule	Prog.-knop
– 4-voudig, 3-voudig	(9) + (10)
– 2-voudig	(9) + (11)
– 1-voudig	(9) + (12)

De bedrijfs-LED (13) knippert snel.

- Fysiek adres in het apparaat laden.
Bedrijfs-LED (13) keert naar de vorige toestand – UIT, AAN of langzaam knipperen – terug.
- Fysiek adres op het apparaat aanbrengen.
- Applicatiesoftware in het apparaat laden.

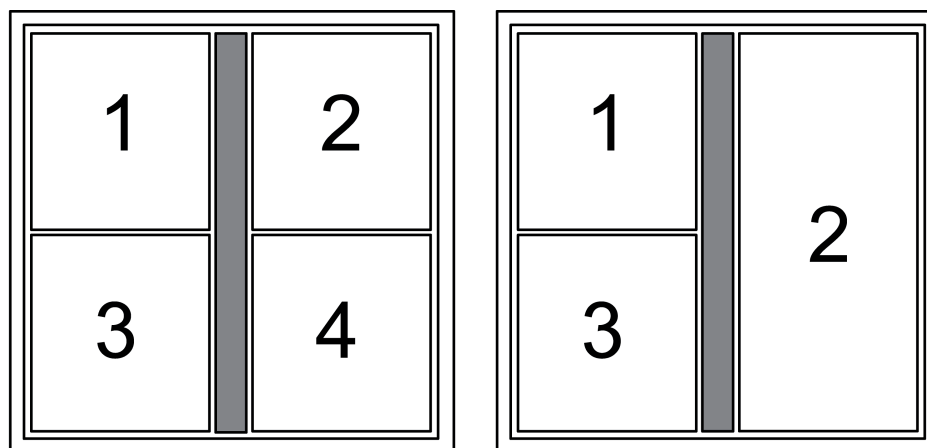
Knoppen monteren

De knoppen staan als complete knoppenset ter beschikking. Afzonderlijke knoppen of de complete knoppenset kunnen door knoppen met symbolen worden vervangen.

i De montagespin is voor de montage van de knoppen niet noodzakelijk.

Het fysieke adres is in het apparaat geladen.

- Knoppen in de juiste stand op het apparaat plaatsen en met een korte druk vastklikken.
Let op markering **TOP** = boven.



Afbeelding 4: Knoppenindeling

5 Bijlage

5.1 Technische gegevens

KNX medium

Ingebruiknamemodus

Nominale spanning KNX

Opgenomen vermogen KNX

Soort aansluiting KNX

Meetbereik

Beschermingsklasse

Omgevingstemperatuur

Opslag-/ transporttemperatuur

TP
S-modus
DC 21 ... 32 V SELV
typ. 150 mW
Aansluitklem
-5 ... +45 °C
III
-5 ... +45 °C
-25 ... +70 °C

5.2 Toebehoren

Tasterset 1-voudig

Tasterset 2-voudig

Tasterset 3-voudig

Tasterset 4-voudig

Tastafdekking-uitbreidingsmodule, 1-voudig

Tastafdekking-uitbreidingsmodule, 2-voudig

Tastafdekking-uitbreidingsmodule, 3-voudig

Tastafdekking-uitbreidingsmodule, 4-voudig

Art. nr. ..401 TSA..
Art. nr. ..402 TSA..
Art. nr. ..403 TSA..
Art. nr. ..404 TSA..
Art. nr. 4091 TSEM
Art. nr. 4092 TSEM
Art. nr. 4093 TSEM
Art. nr. 4094 TSEM

5.3 Garantie

De wettelijk vereiste garantie wordt uitgevoerd via de vakhandel.

ALBRECHT JUNG GMBH & CO. KG

Volmestraße 1

58579 Schalksmühle

GERMANY

Telefon: +49 2355 806-0

Telefax: +49 2355 806-204

kundencenter@jung.de

www.jung.de