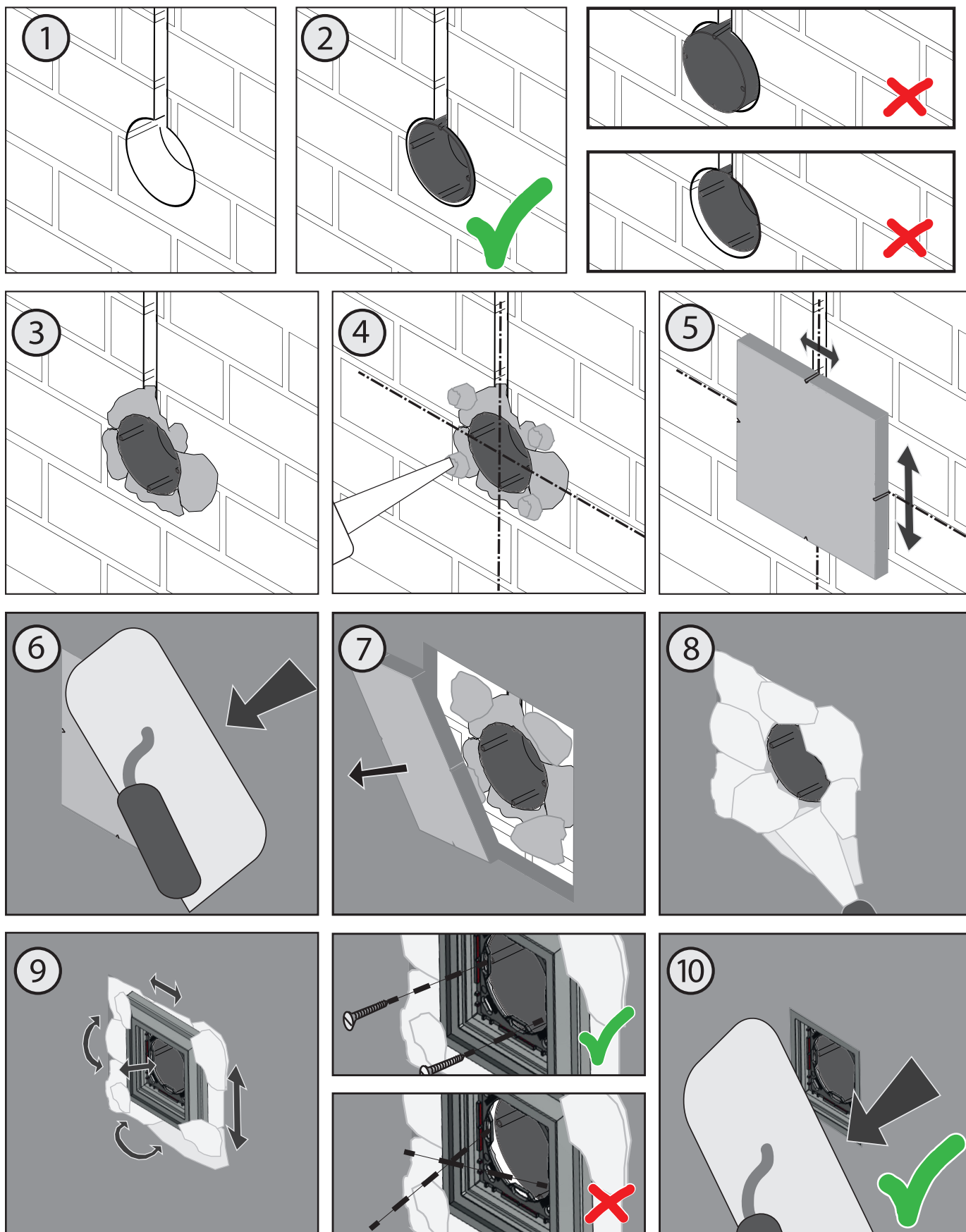
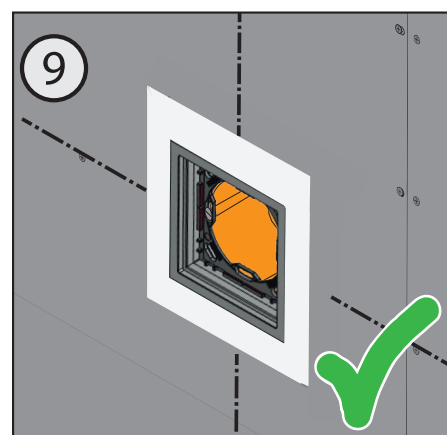
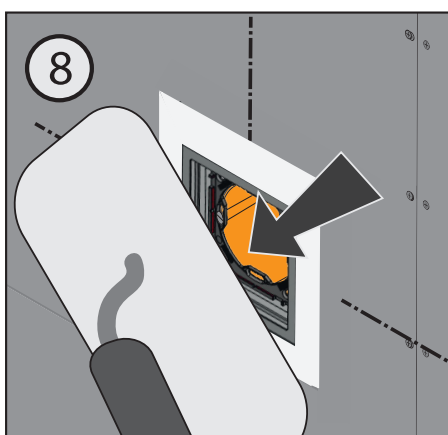
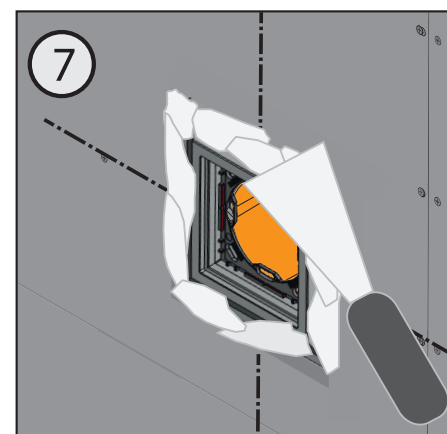
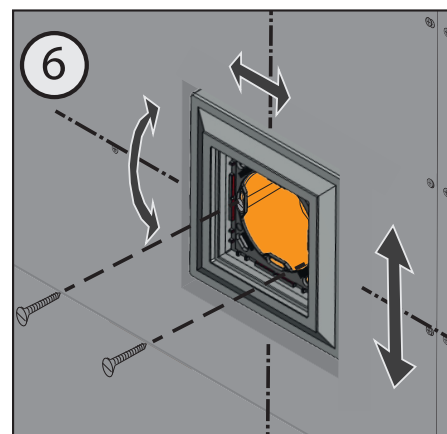
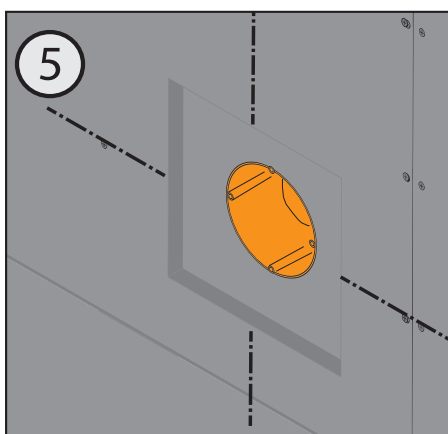
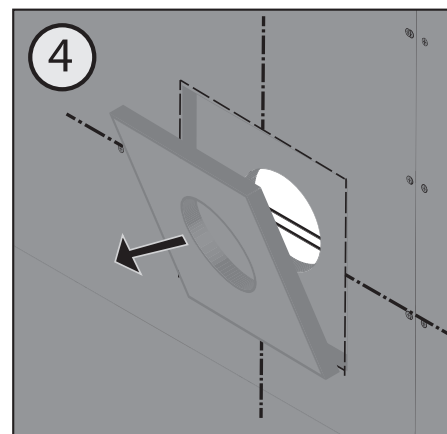
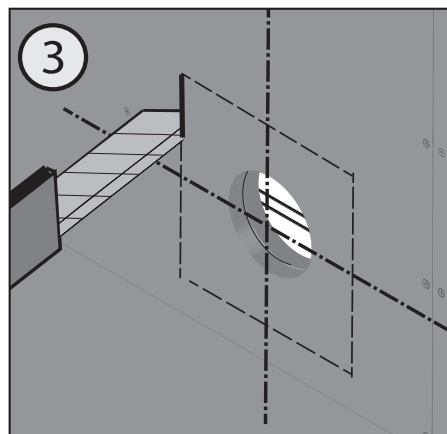
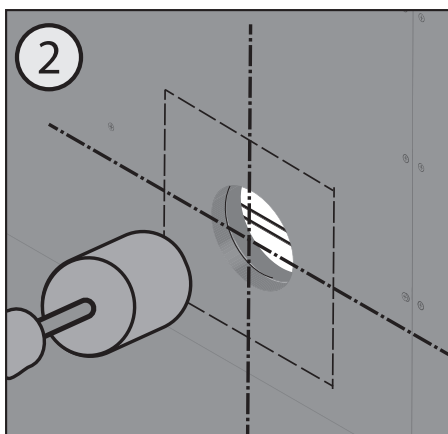
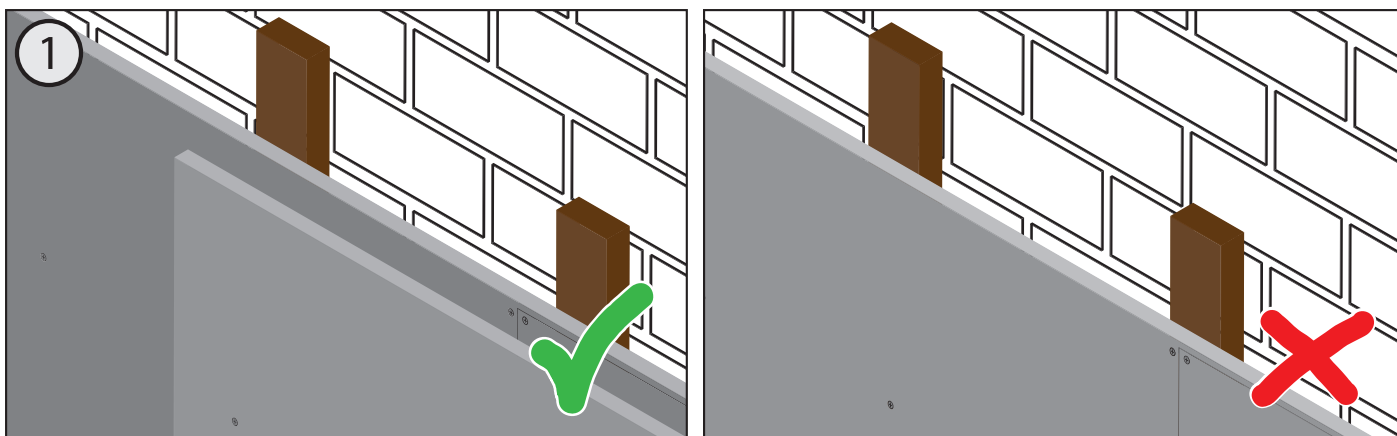


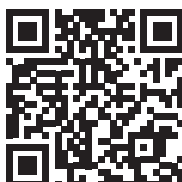
Bedienungsanleitung





ALBRECHT JUNG GMBH & CO. KG  
Volmestraße 1  
58579 Schalksmühle  
GERMANY

Tel. +49 2355 806-0  
Fax +49 2355 806-204  
kundencenter@jung.de  
www.jung.de



0024002400\_PA\_Einputzadapter\_V01  
05/2016  
0024002400