

Dimmer mini Universeel led

Art. nr.: 1724DM

Dimmer Universeel led

Art. nr.: 1724DEB

Bedieningsvoorschrift**1 Veiligheidsinstructies**

Elektrische apparaten mogen alleen door een elektromonteur worden gemonteerd en aangesloten.

Ernstig letsel, brand of materiële schade mogelijk. Handleiding volledig doorlezen en aanhouden.

Gevaar door elektrische schokken. Voordat werkzaamheden aan het apparaat of de last worden uitgevoerd, moeten deze worden vrijgeschakeld.

Gevaar door elektrische schokken. Apparaat is niet geschikt voor vrijgeschakelen. Ook bij uitgeschakeld apparaat is de last niet galvanisch van het net gescheiden.

Gevaar voor beschadiging, wanneer de ingestelde bedieningsmodus en de lastsoort niet bij elkaar passen. Bij aansluiten of vervangen van de last de correcte bedieningsmodus instellen.

Brandgevaar. Bij gebruik met inductieve trafo's iedere trafo overeenkomstig de specificaties van de leverancier aan de primaire zijde zekeren. Uitsluitend veiligheidstransformatoren vlg. EN 61558-2-6 gebruiken.

Deze handleiding is onderdeel van het product en moet door de eindklant worden bewaard.

2 Bedoeld gebruik

- Schakelen en dimmen van verlichting
- Dimmer mini Universeel led: montage in apparatuurdoos conform DIN 49073 in combinatie met een geschikte deksel of montage in een opbouwdoos
- Dimmer Universeel led: montage in verlaagde plafonds
- De bediening vindt via de nevenaansluiting 2-draads of 3-draads met tasterelement, draaidimmer-nevenaansluiting of impulsdrukker met maakcontact plaats

3 Producteigenschappen

- Apparaat werkt volgens het fasenaan- of faseafsnijdingsprincipe
- Automatische of handmatige instelling van het bij de last passende dimprincipe
- Weergave van de ingestelde bedieningsmodus via LED
- Gebruik zonder nulleider mogelijk
- Inschakelen via lampbesparende softstart
- Inschakelen met de laatst ingestelde lichtsterkte of opgeslagen inschakellichtsterkte
- Inschakellichtsterkte kan permanent worden bewaard
- Minimale lichtsterkte permanent bewaard
- Elektronische kortsluitbeveiliging met permanente afschakeling ten laatste na 7 seconden
- Elektronische overtemperatuurbeveiliging

i Vermogensuitbreiding door vermogenseenheden mogelijk.

4 Bediening**Licht schakelen**

i Bediening met draaidimmer-nevenaansluiting zie bedieningshandleiding van de nevenaansluiting.

- Toetselement boven of impulsdrukker kort indrukken.

Lichtsterkte instellen

Licht is ingeschakeld.

- Toetselement boven of impulsdrukker lang indrukken.
Licht wordt helderder tot maximale lichtsterkte.
- Tasterelement of impulsdrukker lang indrukken.
Licht wordt donkerder tot minimale lichtsterkte.

i Impulsdrukker: Bij elke nieuwe lange bediening wisselt de dimrichting.

Licht met minimale lichtsterkte inschakelen

- Tasterelement of impulsdrukker lang indrukken.

Inschakellichtsterkte opslaan

Bij aflevering is als inschakellichtsterkte de maximale lichtsterkte ingesteld.

- Licht op de gewenste lichtsterkte instellen.
- Toetselement volledig langer dan 4 seconden indrukken.
Inschakellichtsterkte is opgeslagen. Ter bevestiging wordt het licht kort uit- en weer ingeschakeld.

i Met een impulsdrukker kan de inschakellichtsterkte niet worden opgeslagen.

inschakellichtsterkte wissen

- Toetselement kort indrukken: het licht wordt met de opgeslagen inschakellichtsterkte ingeschakeld.
- Toetselement volledig langer dan 4 seconden indrukken.
De inschakellichtsterkte is gewist. Ter bevestiging wordt het licht kort uit- en weer ingeschakeld. De dimmer wordt met de laatst ingestelde lichtsterktewaarde ingeschakeld.

i Met een impulsdrukker kan de inschakellichtsterkte niet worden verwijderd.

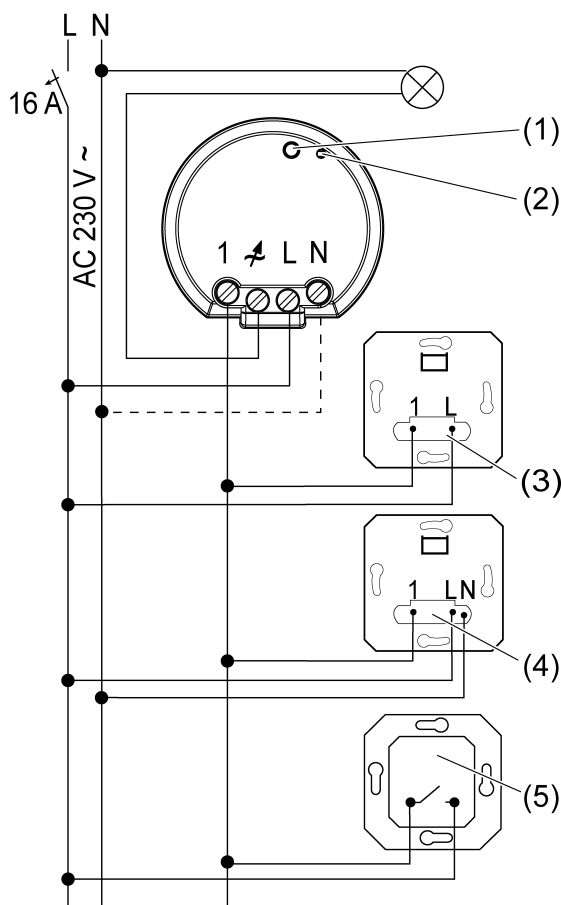
5 Informatie voor elektrotechnicus**5.1 Montage en elektrische aansluiting**

**GEVAAR!**

Levensgevaar door elektrische schokken.

Apparaat vrijschakelen. Spanningvoerende delen afdekken.

Montage en elektrische aansluiting



Afbeelding 1: Aansluitschema

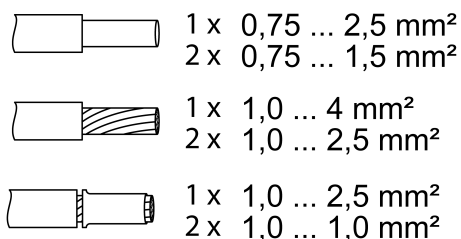
- (1) Knop Dimm-Mode
- (2) Weergave-LED
- (3) Nevenaansluiting 2-draads
- (4) 3-draads, draaidimmer-nevenaansluiting
- (5) Impulsdrukker, maakcontact

i Per installatie-automaat 16 A maximaal 600 W LED- of compacte TL-lampen aansluiten. Bij aansluiting van trafo's de gegevens van de trafofabrikant opvolgen.

i Onze dimmers houden rekening met de uiteenlopende elektronische eigenschappen van de meeste LED-lampen op de markt. Er kan echter niet worden uitgesloten, dat in afzonderlijke gevallen de gewenste resultaten worden bereikt.

Gebruik zonder nulleider mogelijk.

Verlichte impulsdrukken mogen alleen aangesloten worden, wanneer deze over een afzonderlijke N-klem beschikken.



Afbeelding 2: Klembare leidingdoorsnedes

i Door kort indrukken van de knop **Dimmodus** (1) kan het licht worden geschakeld.

Overtemperatuurbeveiliging/kortsluitbeveiliging resetten

- Dimmer van het net loskoppelen.

5.2 Inbedrijfname

Bedieningsmodus R,L,C,HV-LED, LED brandt groen

- Universeel, af fabriek vooringesteld
Automatisch inmeten op de last, faseafsnijding, faseaansnijding of LED-faseaansnijding
- Gloeilampen, HV-halogenelampen, dimbare HV-LED- of compacte TL-lampen, dimbare elektronische of inductieve trafo's voor halogeen- of LED-lampen.

HV-LED , LED brandt rood

- i** Aansluiting van inductieve trafo's niet toegestaan.
- LED-faseafsnijding
Gloeilampen, HV-halogenelampen, faseafsnijdende dimbare elektronische trafo's voor halogeen- of LED-lampen, dimbare HV-LED- of compacte TL-lampen die volgens het faseafsnijdingsprincipe kunnen worden gedimd.



HV-LED , LED brandt blauw

- i** Aansluiting van inductieve trafo's niet toegestaan.
- LED-faseaansnijding
Gloeilampen, faseaansnijdende dimbare elektronische trafo's voor halogeen- of LED-lampen, HV-halogenelampen of dimbare HV-LED- of compacte TL-lampen die volgens het faseaansnijdingsprincipe kunnen worden gedimd.

Bedieningsmodus en minimale lichtsterkte instellen

Voorwaarde: last is uitgeschakeld.

- Knop **Dimm-Mode** (1) indrukken totdat de LED (2) gaat branden.

LED	Dimm-Mode
GN (grün, green)	R,L,C,HV-LED
RD (rot, red)	LED 
BU (blau, blue)	LED 

Afbeelding 3: Toewijzing LED-kleur aan dimprincipe

- Knop **Dimm-Mode** (1) zo vaak kort indrukken, tot de benodigde bedieningsmodus is gekozen.
LED (2) brandt in de kleur van de gekozen bedieningsmodus (Afbeelding 3).
- Knop **Dimm-Mode** (1) langer dan 1 seconde ingedrukt houden.
LED (2) knippert. Licht schakelt in op de laagste lichtsterkte en wordt langzaam helderder.
- i** Bij omschakelen van de bedieningsmodus naar Universeel wordt eerst automatisch de last ingemeten. Knop **Dimm-Mode** (1) verder ingedrukt houden.
- Zodra de gewenste minimale lichtsterkte is bereikt, de knop **Dimm-Mode** (1) loslaten.
LED (2) brandt, bedieningsmodus en minimale lichtsterkte zijn ingesteld.
- i** Wanneer de minimale lichtsterkte te helder werd ingesteld, knop **Dimm-Mode** (1) langer dan 1 seconde indrukken. Licht schakelt weer in naar de laagste lichtsterkte en wordt langzaam helderder.
- Opslaan: knop **Dimm-Mode** (1) korter dan 1 seconde indrukken of 30 seconden niet bedienen. LED (2) gaat uit

Inschakellichtsterkte opslaan

Wordt de dimmer met een impulsdrukker bediend, dan wordt de inschakellichtsterkte met de knop **Dimm-Mode** (1) verwijderd of opgeslagen. Bij aflevering is als inschakellichtsterkte de maximale lichtsterkte ingesteld.

- Licht op de gewenste lichtsterkte instellen.
- Knop **Dimm-Mode** (1) langer dan 4 seconden indrukken.
Inschakellichtsterkte is opgeslagen. Ter bevestiging wordt het licht kort uit- en weer ingeschakeld.

inschakellichtsterkte wissen

- Impulsdrukker kort indrukken: het licht wordt met de opgeslagen inschakellichtsterkte ingeschakeld.
- Knop **Dimm-Mode** (1) langer dan 4 seconden indrukken.
De inschakellichtsterkte is gewist. Ter bevestiging wordt het licht kort uit- en weer ingeschakeld. De dimmer wordt met de laatst ingestelde lichtsterktewaarde ingeschakeld.

6 Technische gegevens

Nominale spanning	AC 230 V~
Netfrequentie	50 / 60 Hz
Standby-vermogen	ca. 0,3 W
Vermogensverlies	ca. 2 W
Omgevingstemperatuur	-5 ... +45 °C
Aansluitvermogen bij 25°C (Bild 4)	

W 20...210	W/VA 20...210	W 3...50	W/VA 20...50

Afbeelding 4: Aansluitvermogen

- i** Bedieningsmodus **LED** : aansluitvermogen voor LED-lampen typ. 3 ... 100 W, elektronische trafo's met NV-LED typ. 20 ... 100 W.

Mengbelasting	
ohms-capacitief	20 ... 210 W
Capacitief-inductief	Niet toegestaan
ohms-inductief	20 ... 210 VA
Ohms en HV-LED	typ. 3 ... 50 W
Ohms en comp. TL	typ. 3 ... 50 W

- i** Vermogensspecificaties inclusief trafoverliezen.
- i** Inductieve trafo's met minimaal 85% nominale belasting gebruiken.
- i** Ohms-inductieve menglast: maximaal 50% aandeel ohmse last. Anders is verkeerd inmeten mogelijk.
- i** Bediening zonder nulleider: minimale last 50 W. Geldt niet voor lasten met HV-LED- en compacte tl-lampen.

Vermogensreductie	
per 5 °C overschrijding van 25°C	-10%
bij inbouw in houten of droogbouwwand	-15%
Bij inbouw in meerdere combinaties	-20%
Extra vermogen	Zie handleiding Extra vermogen
Aantal nevenaansluitingen	
2-draads, impulsdrukker	Onbegrensd
3-draads, draaidimmer-nevenaansluiting	10
Totale lengte lastkabel	max. 100 m
Totale lengte kabel nevenaansluiting	max. 100 m
Afmeting Ø×H	48×19,5 mm

7 Hulp bij problemen

Aangesloten LED- of compacte TL-lampen schakelen in de laagste dimstand uit of flikkeren

Oorzaak: De ingestelde minimale lichtsterkte is te laag.

Minimale lichtsterkte verhogen.

Aangesloten lampen schakelen in de laagste dimstand niet of vertraagd in

Oorzaak: De ingestelde minimale lichtsterkte is te laag.

Minimale lichtsterkte verhogen.

Aangesloten LED- of compacte neonlampen flikkeren of brommen, geen correct dimmen mogelijk, apparaat bromt

Oorzaak 1: Lampen zijn niet dimbaar.

Gegevens van de fabrikant controleren.

Lampen door een ander type vervangen.

Oorzaak 2: bedieningsmodus (dimprincipe) en lampen passen niet optimaal bij elkaar.

Bedrijf in een andere bedieningsmodus controleren, daarvoor eventueel de aangesloten last reduceren.

Bedieningsmodus handmatig instellen.

Lampen door een ander type vervangen.

Oorzaak 3: dimmer is zonder nulleider aangesloten.

Indien mogelijk de nulleider aansluiten, anders de lamp door een ander type vervangen.

Aangesloten LED- of compacte TL-lampen zijn in de laagste dimstand te licht; dimbereik is te klein

Oorzaak 1: De ingestelde minimale lichtsterkte is te hoog.

Minimale lichtsterkte verlagen.

Oorzaak 2: bedieningsmodus (dimprincipe) past niet optimaal bij de aangesloten HV-LED-lampen.

Bedrijf in een andere bedieningsmodus controleren, daarvoor eventueel de aangesloten last reduceren.

Bedieningsmodus handmatig instellen.

HV-LED-lampen door een ander type vervangen.

Dimmer schakelt last kort uit en weer in.

Oorzaak: kortsluitbeveiliging geactiveerd, maar ondertussen is geen storing meer aanwezig.

Dimmer is uitgeschakeld en kan niet weer worden ingeschakeld

Oorzaak 1: overtemperatuurbeveiliging heeft aangesproken.

Dimmer van netspanning losmaken, daarvoor installatieautomaat uitschakelen.

LED-faseafsnijding: aangesloten last verlagen. Lampen door een ander type vervangen.

LED-faseaansnijding: aangesloten last verlagen. Bedrijf in de instelling LED-faseafsnijding controleren. Lampen door een ander type vervangen.

Dimmer minstens 15 minuten laten afkoelen.

Installatie-automaaten en dimmer weer inschakelen.

Oorzaak 2: overspanningsbeveiliging werd geactiveerd.

LED-faseafsnijding: Bedrijf in de instelling LED-faseaansnijding controleren, daarvoor evt. de aangesloten last verlagen.

Lampen door een ander type vervangen.

Oorzaak 3: kortsluitbeveiliging heeft aangesproken.

Dimmer van netspanning losmaken, daarvoor installatieautomaat uitschakelen.

Kortsluiting verhelpen.

Installatie-automaaten en dimmer weer inschakelen.

i Kortsluitbeveiliging berust niet op principe van conventionele zekering, geen galvanische scheiding van het belastingstroomcircuit.

Oorzaak 4: lastuitval.

Last controleren, lamp vervangen. Bij inductieve trafo's de primaire zekering controleren.

LED-lamp brandt zwak bij uitgeschakelde dimmer

Oorzaak: HV-LED-lamp is voor deze dimmer niet geschikt.

Compensatiemodule gebruiken, zie toebehoren.

LED-lamp van een ander type of fabrikaat gebruiken.

8 Garantie

De wettelijk vereiste garantie wordt uitgevoerd via de vakhandel.

9 Toebehoren

Compensatiemodule led

Art.nr. KMLED230U

ALBRECHT JUNG GMBH & CO. KG

Volmestraße 1

58579 Schalksmühle

GERMANY

Telefon: +49 2355 806-0

Telefax: +49 2355 806-204

kundencenter@jung.de

www.jung.de