

Elektronische schakeleenheid 1-kanaals
Art. nr. : 1704ESE

Bedieningshandleiding

1 Veiligheidsinstructies



Elektrische apparaten mogen alleen door een elektromonteur worden gemon- teerd en aangesloten.

Ernstig letsel, brand of materiële schade mogelijk. Handleiding volledig doorlezen en aanhouden.

Gevaar door elektrische schokken. Voordat werkzaamheden aan het apparaat of de last worden uitgevoerd, moeten deze worden vrijgeschakeld.

Gevaar door elektrische schokken. Apparaat is niet geschikt voor vrijgeschakelen. Ook bij uitgeschakeld apparaat is de last niet galvanisch van het net gescheiden.

Gevaar voor beschadiging, wanneer de ingestelde bedieningsmodus en de lastsoort niet bij elkaar passen. Voor aansluiten of vervangen van de last de correcte bedieningsmo- dus instellen.

Brandgevaar. Bij gebruik met inductieve trafo's iedere trafo overeenkomstig de specifica- ties van de leverancier aan de primaire zijde zekeren. Uitsluitend veiligheidstransforma- toren vlg. EN 61558-2-6 gebruiken.

Deze handleiding is onderdeel van het product en moet door de eindklant worden bewaard.

2 Functie

Bedoeld gebruik

- Bedrijf met geschikt element uit het LB-management
- Montage in apparaatdoos conform DIN 49073

Gebruik met nulleider

- Schakelen van gloeilampen, HV-halogenelampen, elektronische of inductieve trafo's met halogeen- of LED-lampen, schakel- of dimbare HV-LED- of compacte TL-lampen.

Gebruik zonder nulleider

- Schakelen van gloeilampen, HV-halogenelampen, elektronische of inductieve trafo's met halogeen- of LED-lampen, dimbare HV-LED- of compacte TL-lampen.

Producteigenschappen

- Inschakelen via lampbesparende softstart
- Aansluiting van nevenaansluitingen mogelijk
- Elektronische kortsluitbeveiliging met permanente afschakeling ten laatste na 7 seconden
- Elektronische overtemperatuurbeveiliging
- i** Flakkeren van de aangesloten lichtbron door rondstuurimpulsen van het elektriciteitsbedrijf mogelijk. Deze eigenschap is geen manco van het product.

Gebruik met nulleider

- Apparaat wordt van stroom voorzien door faseadren en nulleiders, waardoor geen fase- aansnijding of faseafsnijding plaatsvindt.


Gebruik zonder nulleider

- Apparaat wordt via de faseadraad en de aangesloten last van stroom voorzien en werkt daarom volgens het fasenaan- of faseafsnijdingsprincipe
- Automatische of handmatige instelling van de bij de last passende bedieningsmodus
- Weergave van de ingestelde bedieningsmodus via LED
- i** Kortstondig flakkeren bij lastherkenning mogelijk. Tijdens de lastherkenning is bediening niet mogelijk.

3 Bediening

Deze handleiding beschrijft de bediening met een toetselement. De bediening met andere elementen wordt in de handleiding van het betreffende element beschreven. De bediening via nevenaansluiting 2-draads met een toetselement of impulsdrukker komt overeen met de bediening van de hoofdaansluiting.

Last schakelen

- Toetselement indrukken: last wordt in- of uitgeschakeld.
-  3-draads nevenaansluiting: inschakelen boven indrukken, uitschakelen onder indrukken.

4 Informatie voor elektrotechnicus

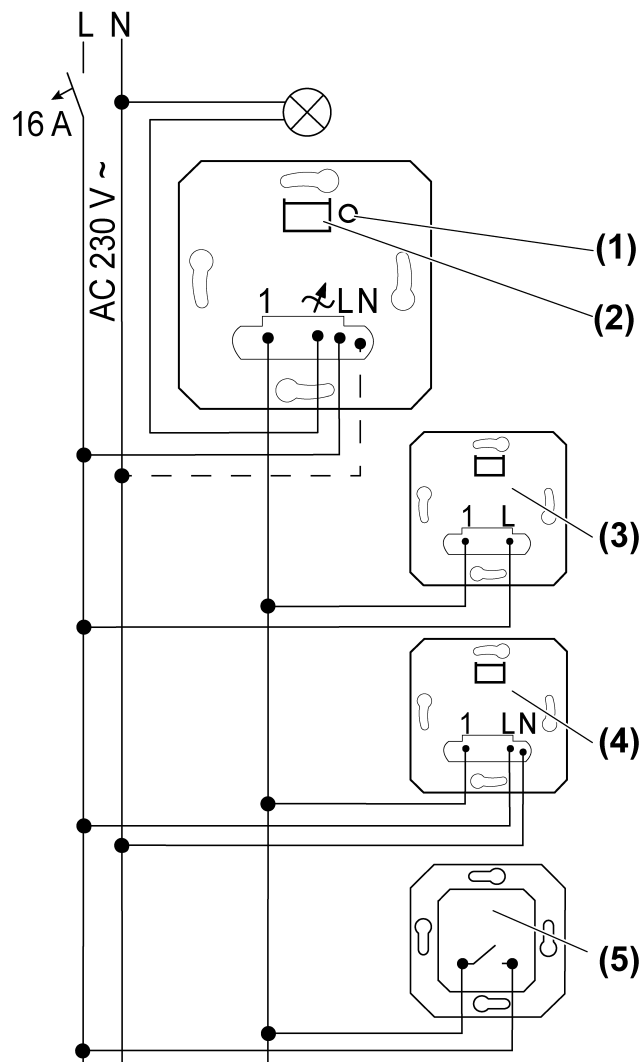
4.1 Montage en elektrische aansluiting



GEVAAR!

Levensgevaar door elektrische schokken.

Apparaat vrijgeschakelen. Spanningvoerende delen afdekken.

Montage en elektrische aansluiting

Afbeelding 1: Aansluitschema met optionele nevenaansluitingen

- (1) Knop **Test**
- (2) Indicatie-LED en aansluitbuis voor element
- (3) Nevenaansluiting 2-draads
- (4) Nevenaansluiting 3-draads
- (5) Impulsdrukker, maakcontact

- i** Per installatie-automaat 16 A maximaal 600 W LED- of compacte TL-lampen aansluiten. Bij aansluiting van trafo's de gegevens van de trafofabrikant opvolgen.
- i** Het aansluitvermogen is bij LED-lampen afhankelijk van het lamptype en de installatieomstandigheden. Het aansluitvermogen kan afwijken van de opgegeven waarden. Voor de goede werking kunnen wij geen garantie geven.

Gebruik met nulleider

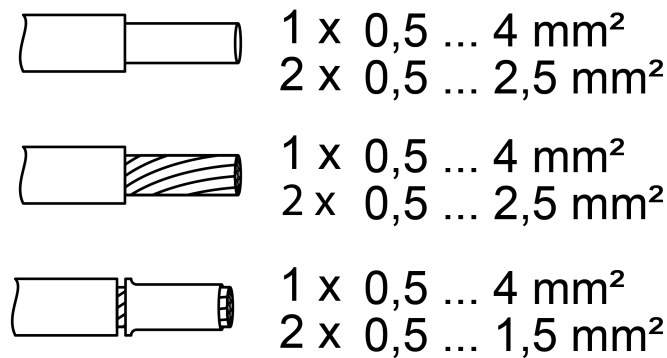
Schakelbare LED-lampen kunnen in uitgeschakelde toestand zwak branden of herhaald gaan knippen. Dimbare LED-lampen gebruiken.

Gebruik zonder nulleider

De maximale lichtsterkte kan afhankelijk van het lamptype vergeleken met gebruik met nulleider zijn verminderd.

Er kunnen vaker ongeschikte combinaties van LED-lamp en schakeleenheid ontstaan.

Verlichte impulsdrukkers moeten over een afzonderlijke N-klem beschikken.



Afbeelding 2: Klembare leidingdoorsnedes

i Door kort indrukken van de knop **Test** kan de last worden geschakeld.

Overtemperatuurbeveiliging/kortsluitbeveiliging resetten

Als de elektronische overtemperatuur- of kortsluitbeveiliging is geactiveerd, moet de schakeleenheid enkele minuten van het net worden losgekoppeld.

4.2 Inbedrijfname

Gebruik met nulleider

Het apparaat wordt van stroom voorzien door de fase draad en de nulleider. Daardoor vindt geen faseaansnijding of faseafsnijding plaats. Het instellen van een bedieningsmodus is niet noodzakelijk. Knop **Test** (1) en LED (2) hebben daarom voor de inbedrijfname geen functie.

Gebruik zonder nulleider

Bij gebruik zonder nulleider wordt het apparaat van stroom voorzien door de fase draad en de aangesloten last. Daardoor werkt het apparaat bij faseaansnijding of faseafsnijding. Meestal stelt het apparaat de passende bedieningsmodus automatisch in. Het kan echter nodig zijn de bedieningsmodus handmatig in te stellen.

Universeel, R,L,C,LED

- Af fabriek voor ingesteld.
- Automatisch inmeten op de last, faseafsnijding, faseaansnijding of LED-faseaansnijding.
- Gloeilampen, HV-halogenelampen, dimbare HV-LED- of compacte TL-lampen, dimbare elektronische of inductieve trafo's voor halogeen- of LED-lampen.

LED-faseafsnijding LED

- i** Aansluiting van inductieve trafo's niet toegestaan.
- Gloeilampen, HV-halogenelampen, faseafsnijdende dimbare elektronische trafo's voor halogeen- of LED-lampen, faseafsnijdende dimbare HV-LED- of compacte TL-lampen.

LED-faseaansnijding, LED

- i** Aansluiting van inductieve trafo's niet toegestaan.
- Gloeilampen, HV-halogenelampen, faseaansnijdende dimbare elektronische trafo's voor halogeen- of LED-lampen, faseaansnijdende dimbare HV-LED- of compacte TL-lampen.

Bedieningsmodus instellen.

Voorwaarde: last is uitgeschakeld.

- Knop **Test** (1) langer dan 4 seconden indrukken totdat de LED (2) gaat branden.

LED	Mode
GN (grün, green)	R,L,C,LED
RD (rot, red)	LED
BU (blau, blue)	LED

Afbeelding 3: Toewijzing LED-kleur aan bedieningsmodus

- Knop **Test** (1) net zo vaak korter dan 1 seconde indrukken totdat de benodigde bedieningsmodus is gekozen.
LED (2) brandt in de kleur van de gekozen bedieningsmodus (afbeelding 3).
 - Binnen 30 seconden knop **Test** (1) langer dan 1 seconde indrukken.
LED (2) gaat uit en het licht wordt ingeschakeld: de bedieningsmodus is opgeslagen.
- i** Wordt knop **Test** binnen 30 seconden niet langer dan 1 seconde ingedrukt, dan gaat LED (2) uit.

5 Bijlage

5.1 Technische gegevens

Nominale spanning

AC 230 V ~

Netfrequentie

50 / 60 Hz

Stand-by-vermogen: afhankelijk van het element 0,1...0,5 W

Vermogensverlies

ca. 4 W

Omgevingstemperatuur

-5 ... +45 °C

Aansluitvermogen bij 25 °C (afbeelding 4)

W 20...400	W/VA 20...400	W 3...100	W/VA 20...100

Afbeelding 4: Aansluitvermogen

- i** Bij gebruik met nulleider of bij gebruiker zonder nulleider in de bedieningsmodus **LED** : aansluitvermogen voor HV-LED-lampen meestal 3...200 W, elektronische trafo's met NV-LED meestal 20...200 W.

Mengbelasting

ohms-capacitief

20 ... 400 W

Capacitief-inductief

Niet toegestaan

ohms-inductief

20 ... 400 VA

Ohms en HV-LED

typ. 3 ... 100 W

Ohms en comp. TL

typ. 3 ... 100 W

- i** Vermogensspecificaties inclusief trafoverliezen.

- i** Inductieve trafo's met minimaal 85% nom. belasting gebruiken.

- i** Gebruik zonder nulleider in de bedieningsmodus **R,L,C,LED**: Ohms-inductieve menglast: maximaal 50% aandeel ohmse last. Anders is verkeerd inmeten mogelijk.
- i** Bediening zonder nulleider: minimale last 50 W. Geldt niet voor laste met HV-LED- en compacte tl-lampen.

Vermogensreductie
 per 5 °C overschrijding van 25°C: -10 %
 bij inbouw in houten of droogbouwwand: -15 %
 Bij inbouw in meerdere combinaties: -20%

Aantal nevenaansluitingen

2-draads

Onbegrensd

3-draads

5

Knop

Onbegrensd

Totale lengte leiding

Nevenaansluiting

max. 100 m

Lastkabel

max. 100 m

5.2 Hulp bij problemen

Aangesloten lampen flikkeren

Oorzaak: de aangegeven minimumlast wordt onderschreden.

Aangesloten last verhogen.

Aangesloten LED- of compacte TL-lampen flikkeren of brommen, het apparaat bromt

Oorzaak 1: lampen zijn niet dimbaar en het apparaat is zonder nulleider aangesloten.

Indien mogelijk de nulleider aansluiten, anders lampen door dimbare lampen vervangen.

Oorzaak 2: bedieningsmodus en lampen passen niet optimaal bij elkaar.

Bedrijf in een andere bedieningsmodus controleren, daarvoor eventueel de aangesloten last reduceren. Bedieningsmodus handmatig instellen.

Lampen door een ander type vervangen.

Apparaat schakelt last kort uit en weer in.

Oorzaak: kortsluitbeveiliging geactiveerd, maar ondertussen is geen storing meer aanwezig.

Apparaat is uitgeschakeld en kan niet weer worden ingeschakeld

Oorzaak 1: overtemperatuurbeveiliging heeft aangesproken.

Apparaat van netspanning losmaken, daarvoor installatieautomaat uitschakelen.

LED-faseafsnijding: aangesloten last verlagen. Lampen door een ander type vervangen.

LED-faseaansnijding: aangesloten last verlagen. Bedrijf in de instelling LED-faseafsnijding controleren. Lampen door een ander type vervangen.

Apparaat minstens 15 minuten laten afkoelen.

Installatie-automaaten en Apparaat weer inschakelen.

Oorzaak 2: overspanningsbeveiliging werd geactiveerd.

LED-faseafsnijding: Bedrijf in de instelling LED-faseaansnijding controleren, daarvoor evt. de aangesloten last verlagen.

Lampen door een ander type vervangen.

Oorzaak 3: kortsluitbeveiliging heeft aangesproken.

Apparaat van netspanning losmaken, daarvoor installatieautomaat uitschakelen.

Kortsluiting verhelpen.

Installatie-automaaten en Apparaat weer inschakelen.

- i** Kortsluitbeveiliging berust niet op principe van conventionele zekering, geen galvanische scheiding van het belastingstroomcircuit.

Oorzaak 4: lastuitval.

Last controleren, lamp vervangen. Bij inductieve trafo's de primaire zekering controleren.

LED-lamp brandt zwak bij uitgeschakeld apparaat

Oorzaak: LED-lamp is voor dit apparaat niet geschikt.

LED-lamp van een ander type of fabrikaat gebruiken.

5.3 Garantie

De wettelijk vereiste garantie wordt uitgevoerd via de vakhandel.

ALBRECHT JUNG GMBH & CO. KG

Volmestraße 1
58579 Schalksmühle
GERMANY

Telefon: +49 2355 806-0
Telefax: +49 2355 806-204
kundencenter@jung.de
www.jung.de